

MONTERINGSANVISNING HYLLA
ASSEMBLY INSTRUCTIONS SHELF
MONTAGEANLEITUNG REGAL
INSTRUCTIONS DE MONTAGE ETAGÈRE
(Code 07327, 07329, 073230)

**PRODUKTBEKRIJVNING**

Hylla. Möbeln är tillverkad av lackad spånskiva och MDF.

PRODUCT DESCRIPTION

Shelf. Made of lacquered chipboard and MDF.

PRODUKTBEKRIJVNING

Regal. Spanplatte oder MDF. Lackiert.

DESCRIPTION DU PRODUIT

Etagère. Structure en panneaux de particule et panneaux MDF. Finition Laquée.

VIKTIGT

Läs notisen innan ni börjar. Kontrollera innehållet. Sortera skruvar enligt instruktionen. Montera möbelen efter nummerordning som visas enligt bilderna. Om det fattas något, ring till affären.

Efter några veckor behövs eventuellt skruvar och bultar dras åt igen.

Denna möbel bör monteras på en mjuk och plan yta, för att förhindra uppkomst av skador.

WICHTIG

Lesen Sie sich die Anleitung aufmerksam durch, bevor Sie mit der Montage beginnen. Überprüfen Sie, ob alle Teile vorhanden sind. Sortieren Sie die Schrauben entsprechend der Anleitung. Das Möbelstück wird in der Reihenfolge der angegebenen Abbildungen montiert. Sollten Teile fehlen, dann informieren Sie bitte das Geschäft, in dem Sie das Möbelstück gekauft haben. Nach einigen Wochen müssen Schrauben und Bolzen eventuell etwas nachgezogen werden.

Dieses Möbel soll auf einer weichen Unterlage montiert werden, um Schäden zu vermeiden

IMPORTANT



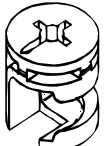

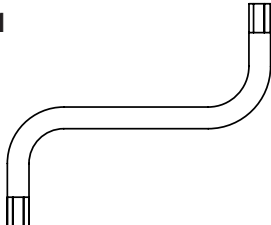
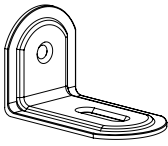
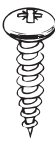
Read the notice before you start. Check the contents. Sort the screws as per instructions. Assemble the piece of furniture in number order as shown in the pictures. If there is anything missing, phone the shop. After a few weeks, the screw and bolts may need tightening up again.

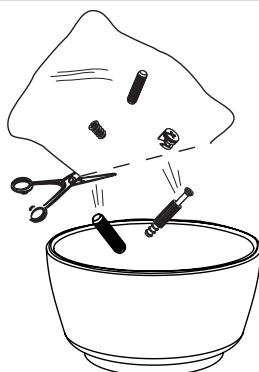
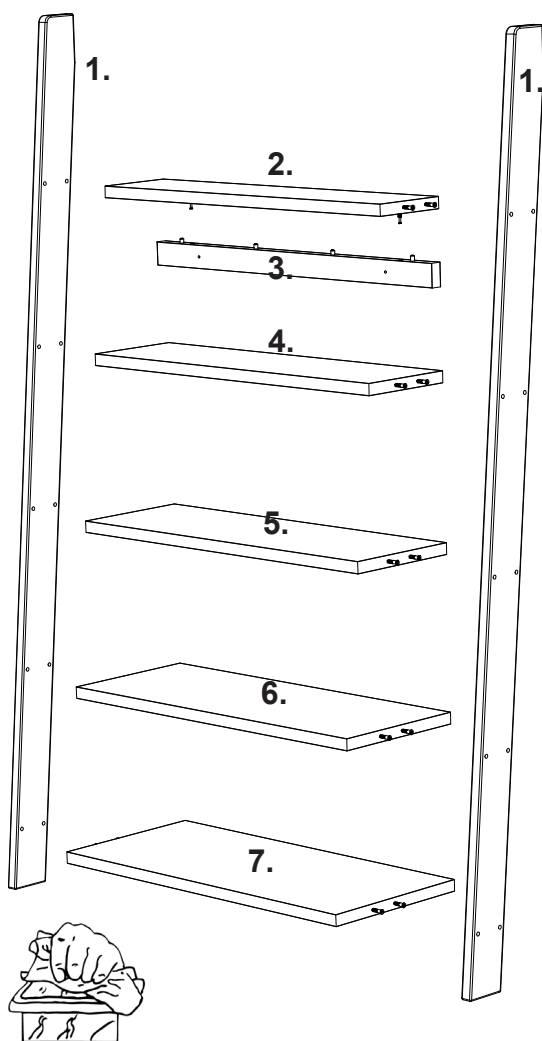
This unit should be assembled on a soft, flat surface to prevent any damage.

IMPORTANT

Lire la notice avant de commencer. Vérifier le contenu. Trier les vis conformément aux instructions. Monter le meuble selon l'ordre Indiqué par les images. Si quelque chose devait manquer, téléphoner au magasin. Après quelques semaines, il est éventuellement nécessaire de resserrer les vis et les boulons.

Afin d'éviter tout dommage, ce meuble doit être monté sur une surface plane.

A x4 3200000639 	B x2 3300001093 	C x2 3300002693 	D x20 3300000393 	E x1 3100004793 
F x2 3150000693 	G x2 3100001393 			



Före montering se till att ha dessa verktygen.

Before assembly make sure that you have these tools.

Vor der Montage ist darauf zu achten dass diesen Werkzeuge vorhande sind.

Avant montage, veuillez vous assurer que vous avez ces outils.



- Var vänlig använd lämplig plugg och skruv för din vägg. (ingår ej)
- Please use a suitable dowel and screw for your wall (not included)
- Bitte benutzen Sie einen für Ihre Wand geeigneten Dübel und Schraube (nicht enthalten)
- Prend s.v.p. des chevilles et vis convenables au mur (non inclus)

NÅGRA RÅD OM UNDERHÅLL

För underhåll eller eventuellt för borttagande av smuts eller märken, använd en trasa med vatten och tvål. Eftertorka med en mjuk torr trasa. Denna metod är den enda som garanterar att begynnelseutseendet bibehålls. Andra rengöringsmedel i handeln går ej att använda.

A WORD OF ADVICE ON MAINTENANCE

In order to maintain it and remove dirt or marks, use a cloth with soap and water. Dry with a soft cloth. This is the only method of guaranteeing that the original appearance is maintained. Other commercially available cleaning agents should not be used.

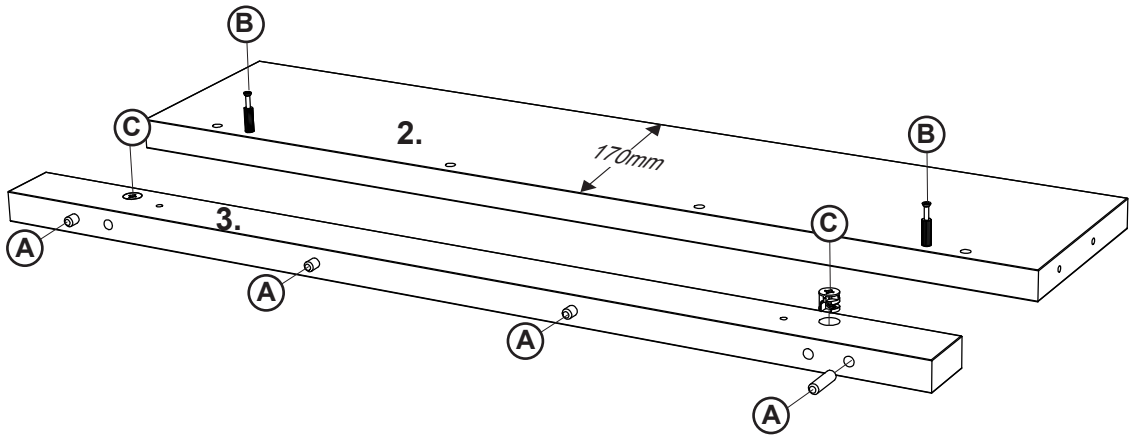
EINIGE PFLEGETIPS

Zur pflege oder Eventuellen Beseitigung von Verunreinigungen oder Flecken verwendet man ein feuchtes Tuch und Seife. Nachtrocknen mit einem weichen trockenen Tuch, nur so können wir ein unverändertes Aussehen des Möbels garantieren. Andere im Handel erhältliche Reinigungsmittel dürfen nicht angewendet werden.

QUELQUES CONSEIL POUR L'ENTRETIEN

Pour l'entretien ou pour enlever des saletés ou des taches, utiliser un torchon avec de l'eau et du savon. Essuyer ensuite avec un chiffon doux et sec. Cette méthode est la seule qui garantisse le maintien de l'état initial du meuble. Les autres produits de Nettoyage présents sur le marché ne doivent pas être utilisés.

1.

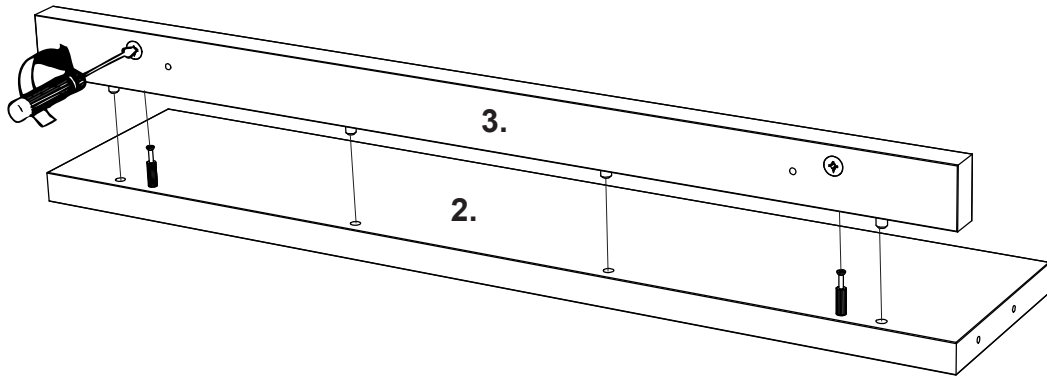


(A) x4

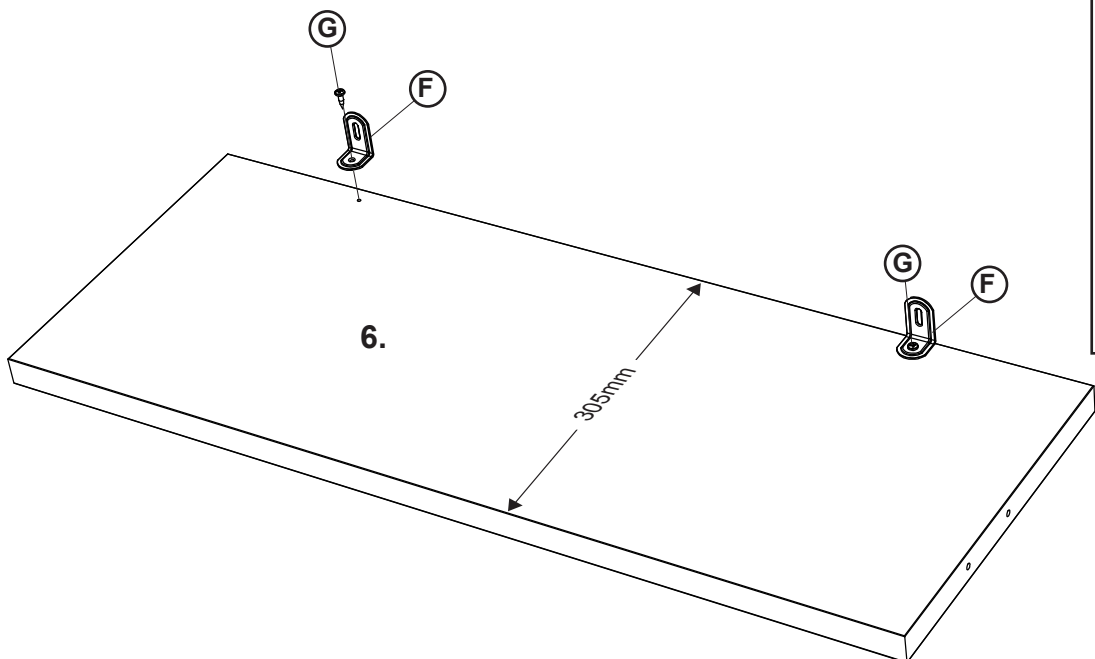
(B) x2

(C) x2

2.



3.



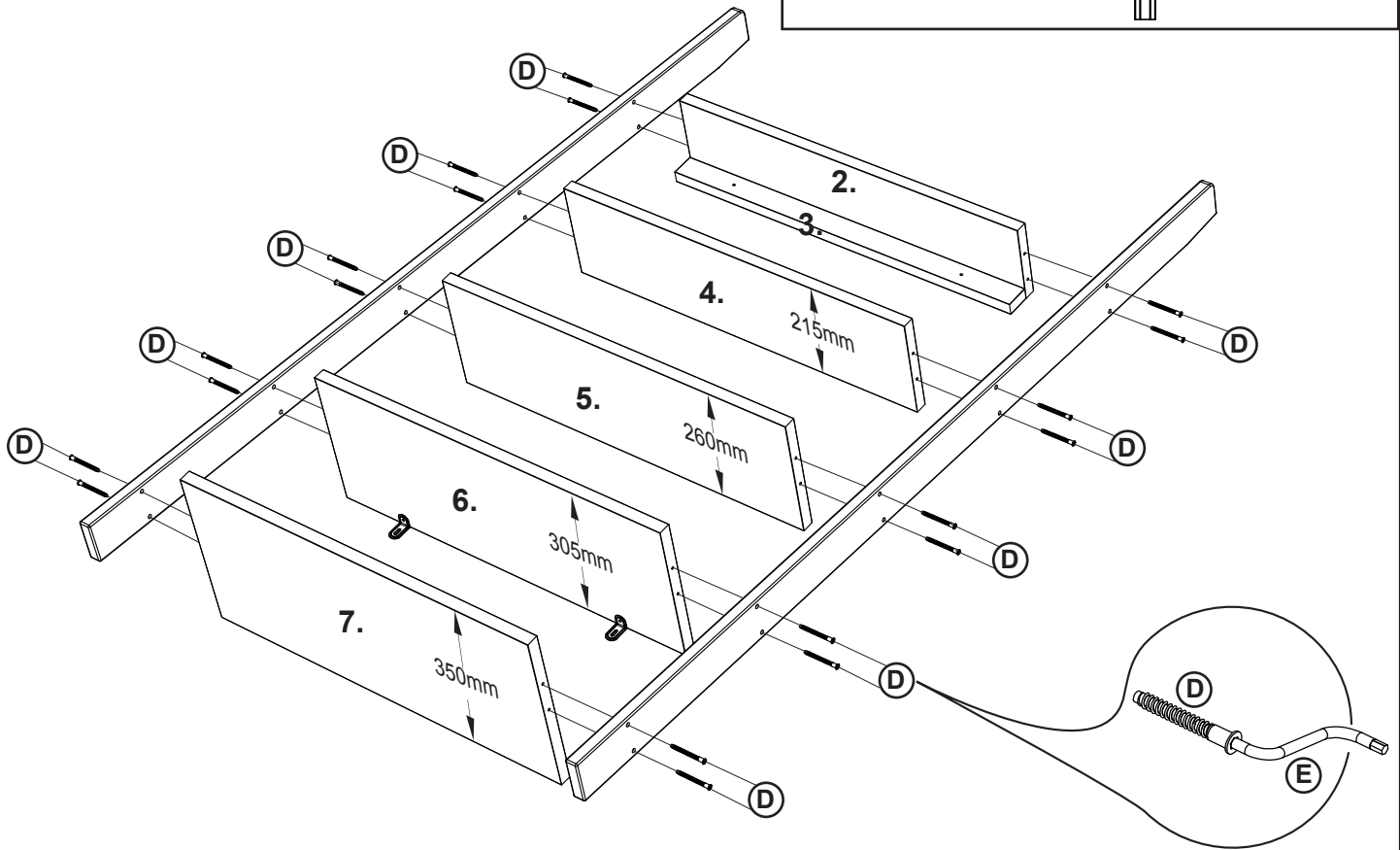
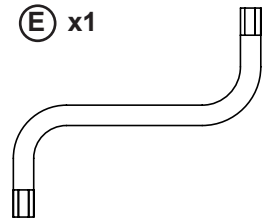
(F) x2

(G) x2

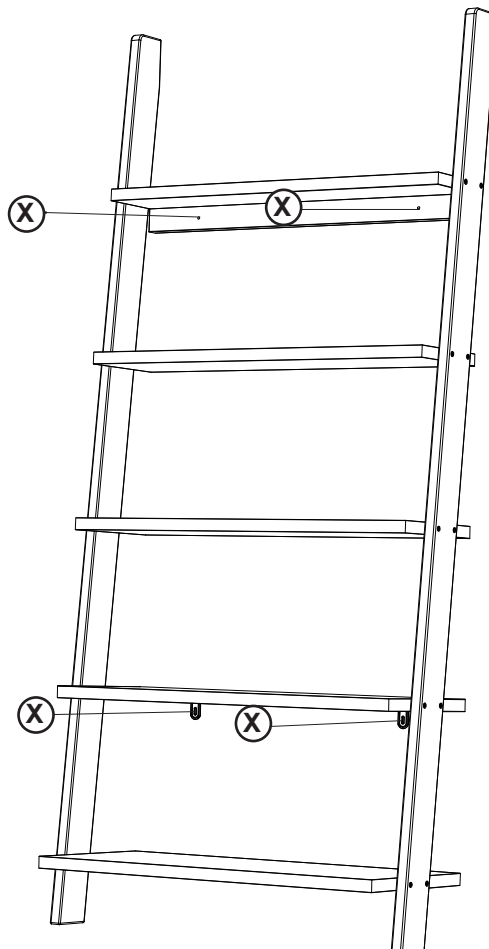
4.

(D) x20

(E) x1



5.



(X) Var noga med att kontrollera väggens beskaffenhet före montering av produkten. Var vänlig använd lämplig plugg och skruv för din vägg. (ingår ej)

The setting up must be made by a suitable person who will check carefully the possibility of assembling this product on the wall. Please use a suitable wall plug and screw for your wall (not included)

Es muß sichergestellt sein, daß die Wand für die Montage geeignet ist. Bitte prüfen Sie vor der Montage gründlich den Zustand der Wand. Bitte benutzen Sie einen für Ihre Wand geeigneten Dübel und Schraube (nicht enthalten)

L'installation doit être réalisée par une personne compétente qui s'assurera de l'adéquation entre le dispositif de fixation et le mur. Prend s.v.p. des chevilles et vis convenables au mur (non inclus)