



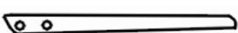



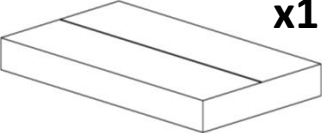




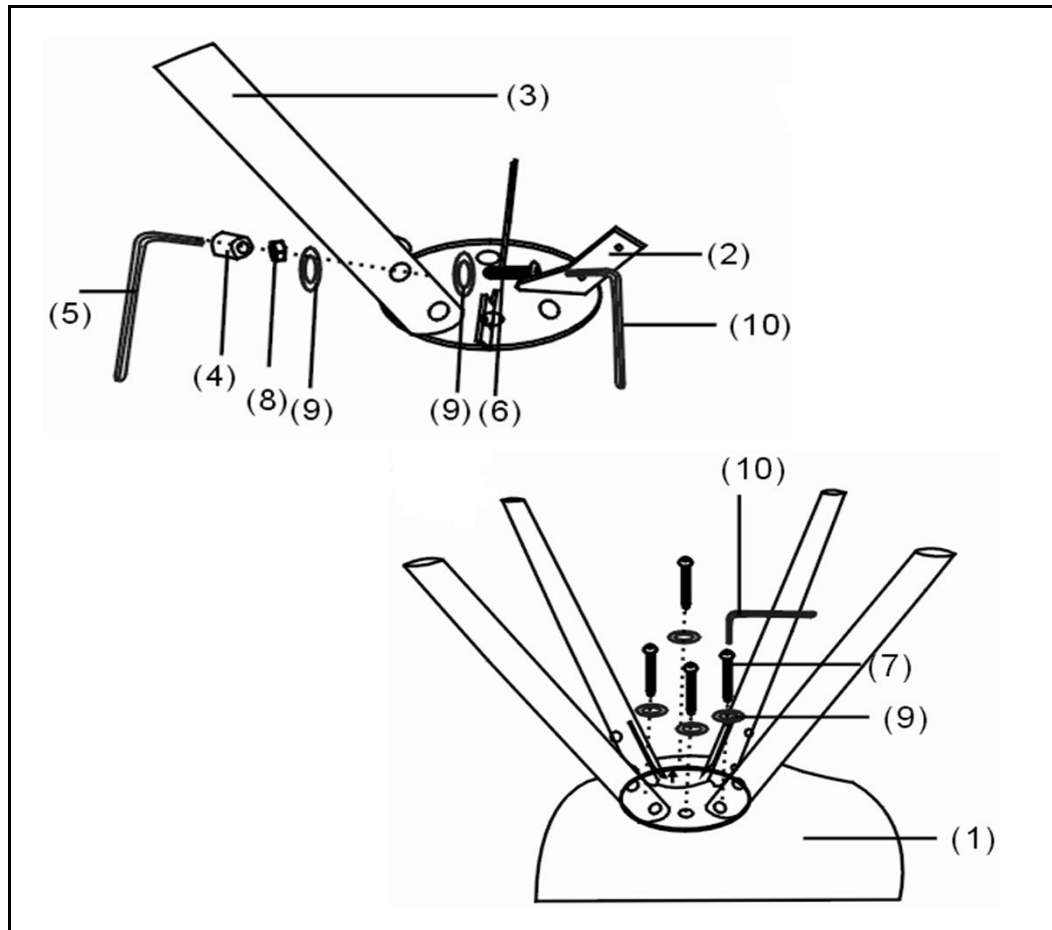


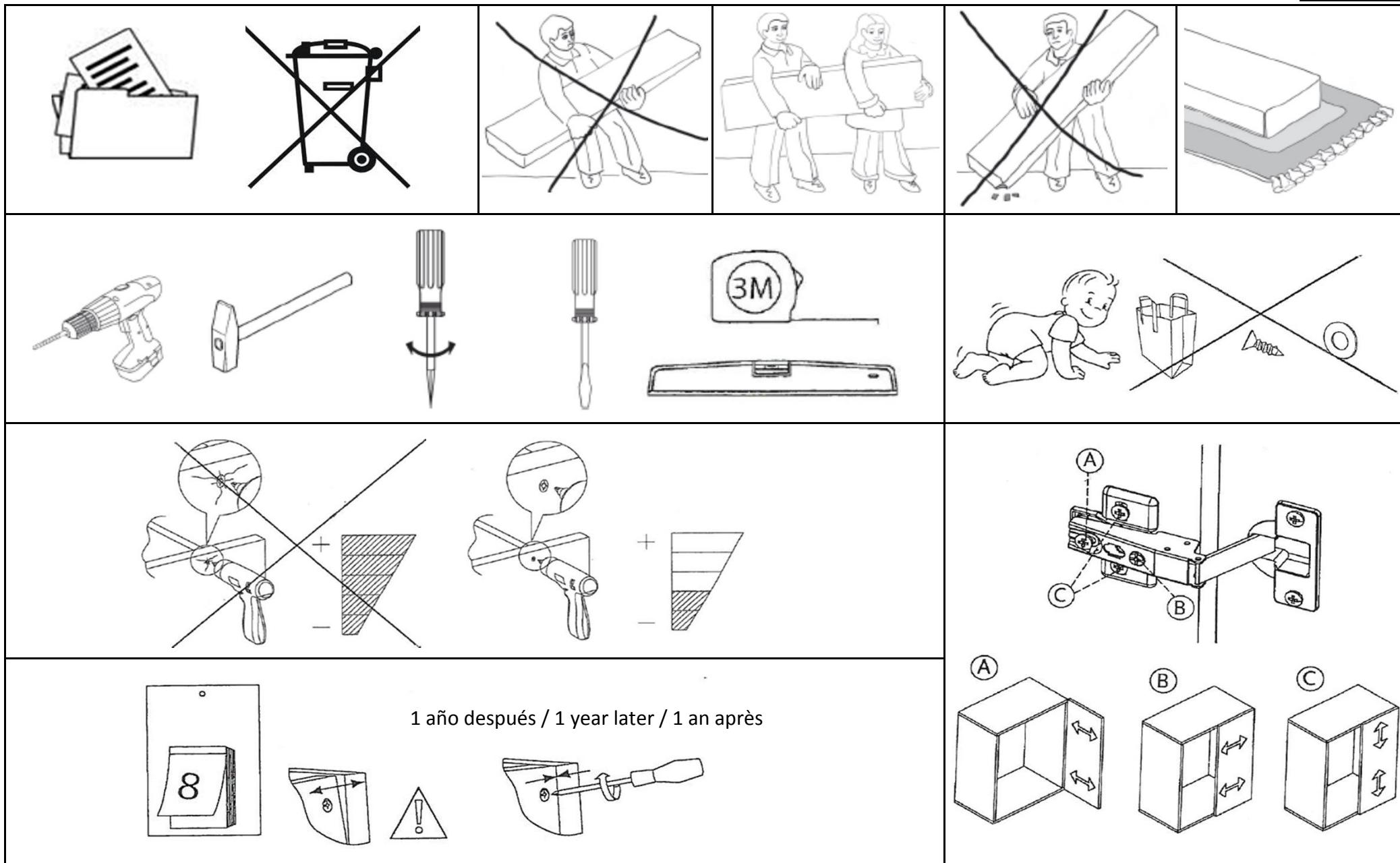
RALF



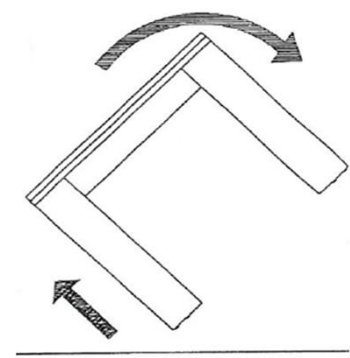
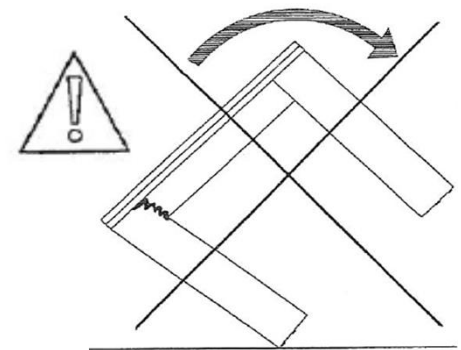
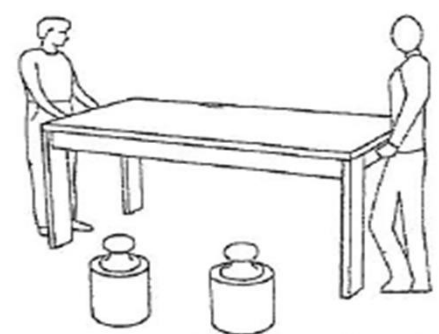
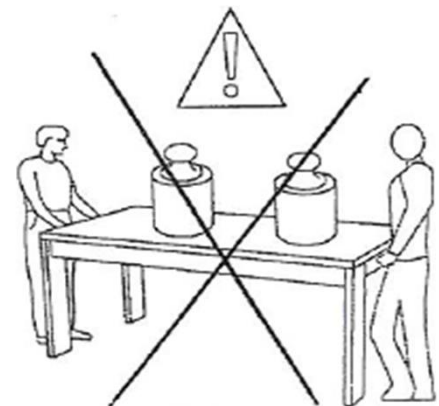
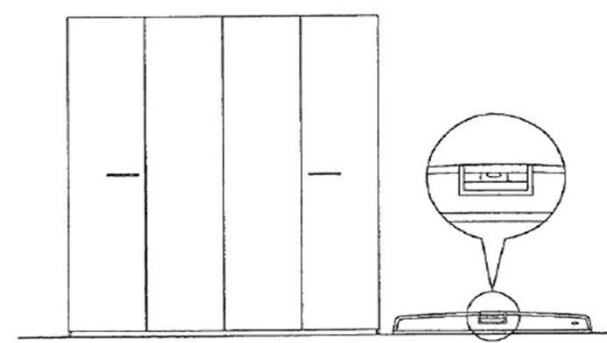
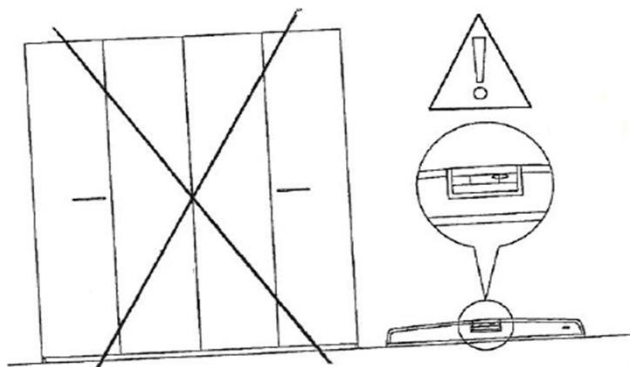
 x1	 15 min	 <p>(1)X1</p>	 <p>(2)X1</p>	 <p>(3)X4</p>	 <p>(5)X1(8#)</p>	 <p>(7)X4(6X20)</p>	 <p>(9)X20</p>
 <p>x1</p>				 <p>(4)X1(10MM)</p>	 <p>(6)X8(6X30)</p>	 <p>(8)X8</p>	 <p>(10)X1(6#)</p>



RALF



RALF



RALF

