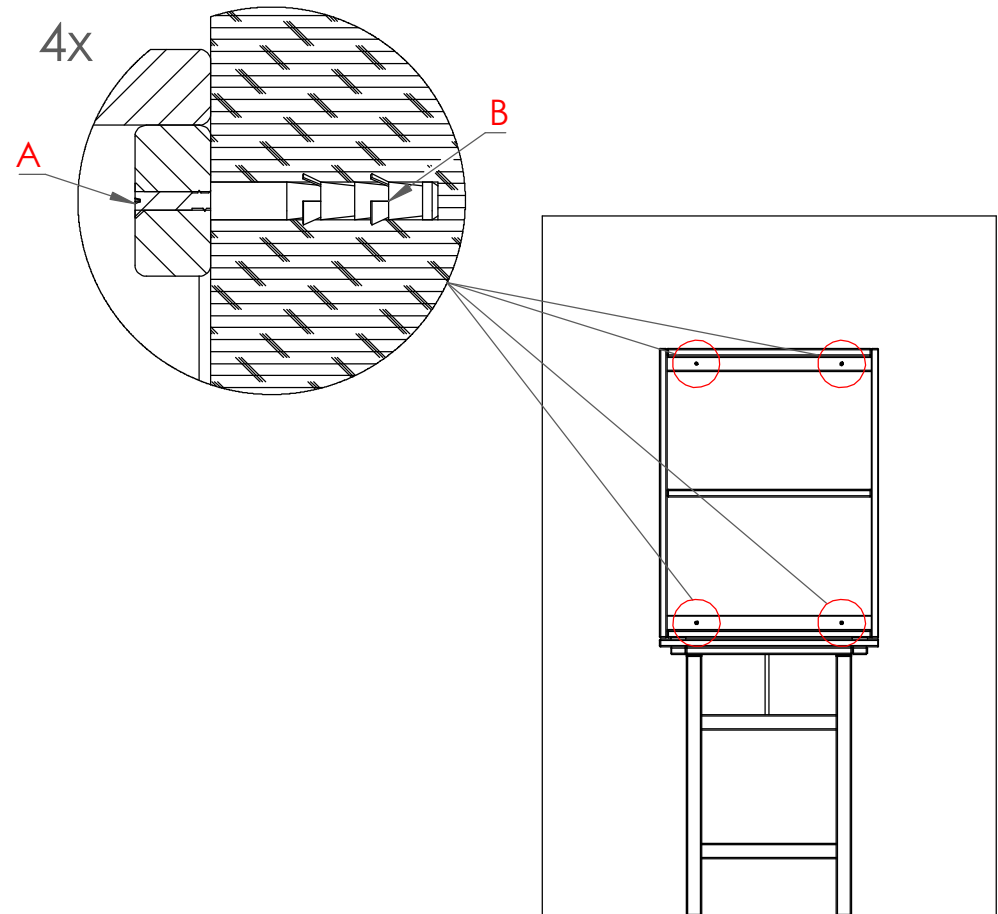
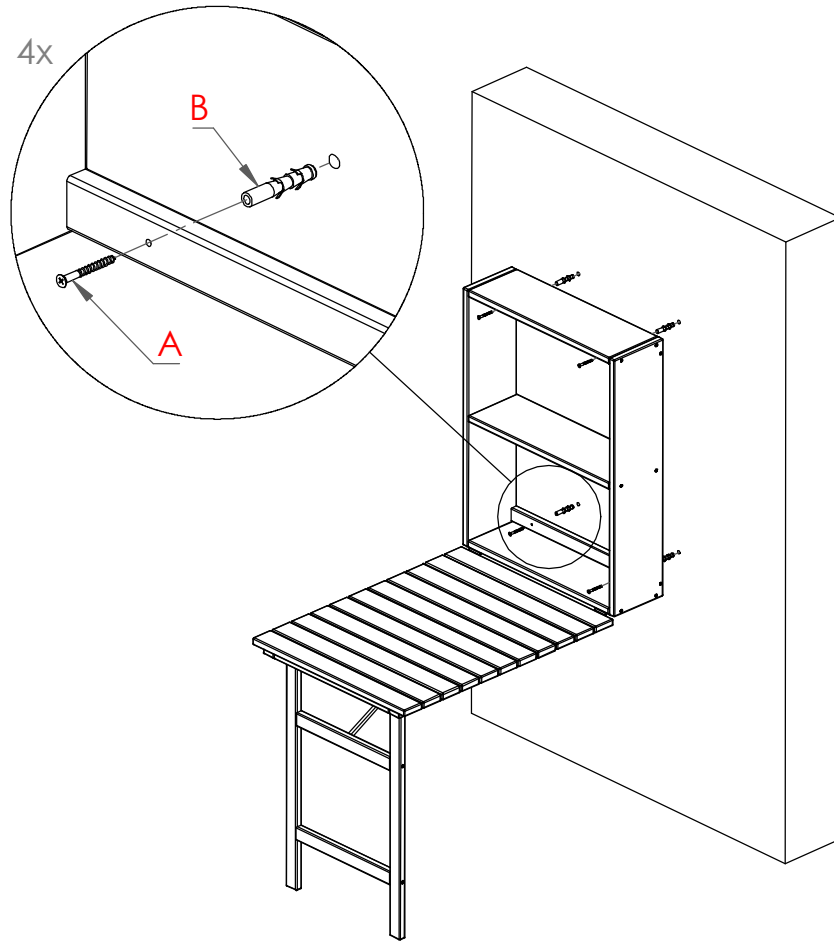


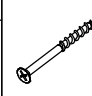



# Assembly instruction \ Aufbauanleitung \ Montagehandleiding

Country Uitklap Tafel FSC® 100%

Article number: 3150



			
x1	x1	x4 $\varnothing$ 4x40	x4