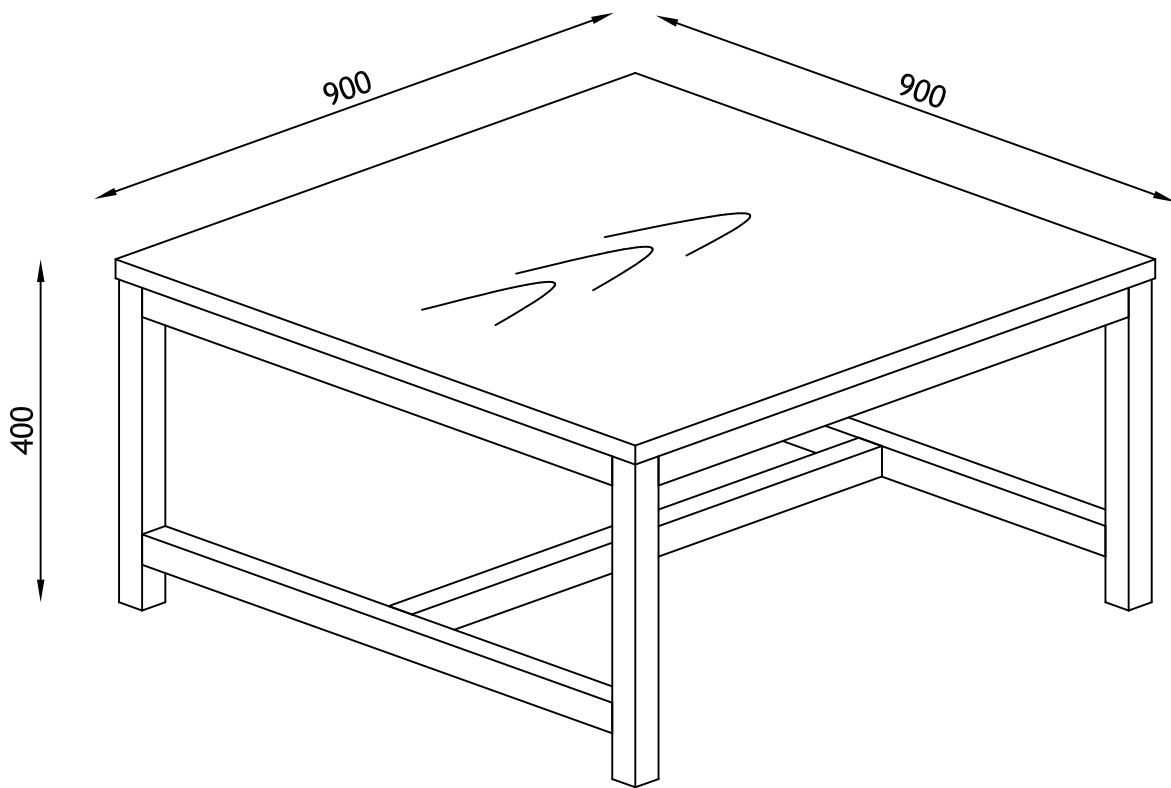


# Vintage



**D:** Wichtig! Sorgfältig lesen und für spätere Verwendung aufbewahren.

**UK:** Important! Read carefully and retain for future reference.

**F:** Important! A lire soigneusement et à conserver.

**DK:** Vigtigt : Læs omhyggeligt og opbevar for senere anvendelse.

**SE:** Viktigt : Läs noggrant och spara för senare behov.

004 Rev1

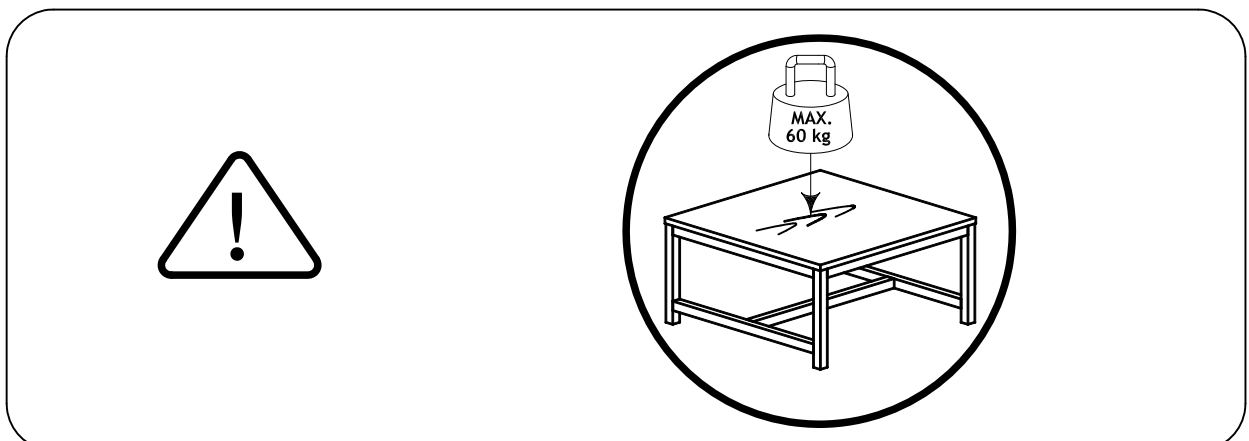
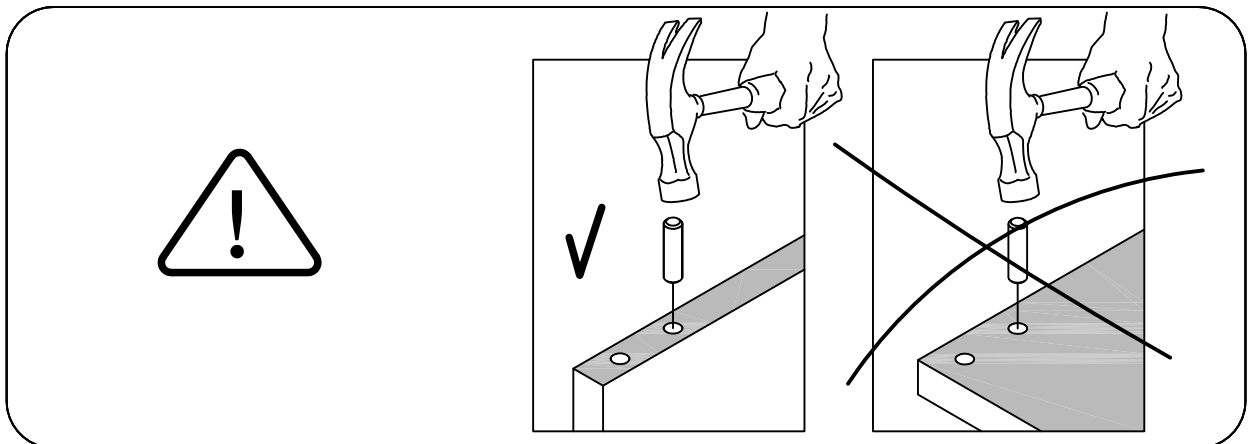
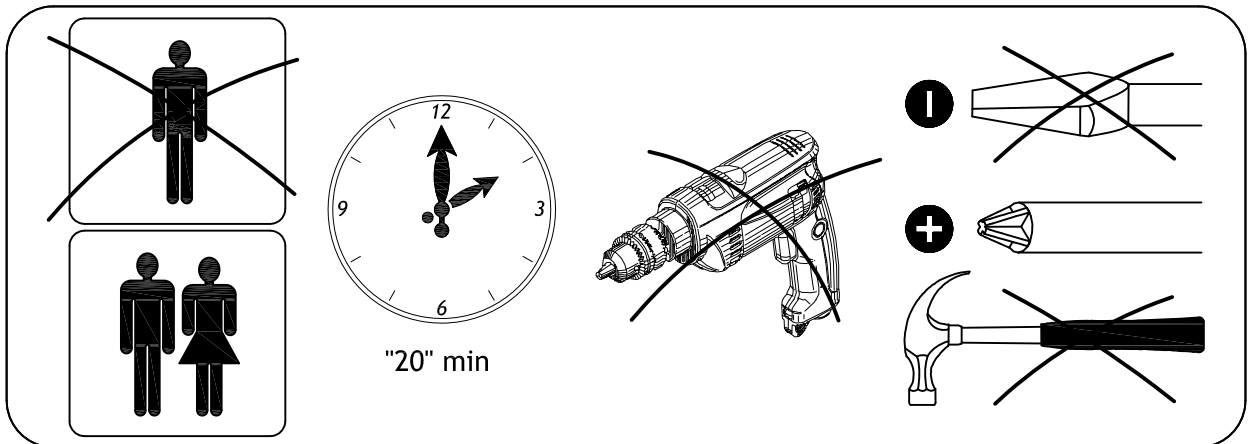
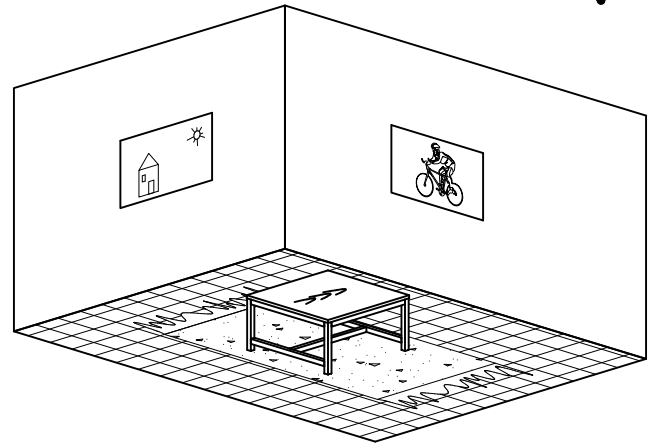
**DK:** For at undgå at møblet ridses under samling, bør samlingen foretages på et blødt underlag - f.eks. et tæppe.

**UK:** Assembling of the furniture should take place on a soft surface e.g.a carpet in order to avoid scratching during assembly.

**D:** Um zu vermeiden, dass das Möbelstück gerissen wird, empfehlen wir unbedingt, es auf einer weichen Unterlage zu montieren - z.B. ein Teppich.

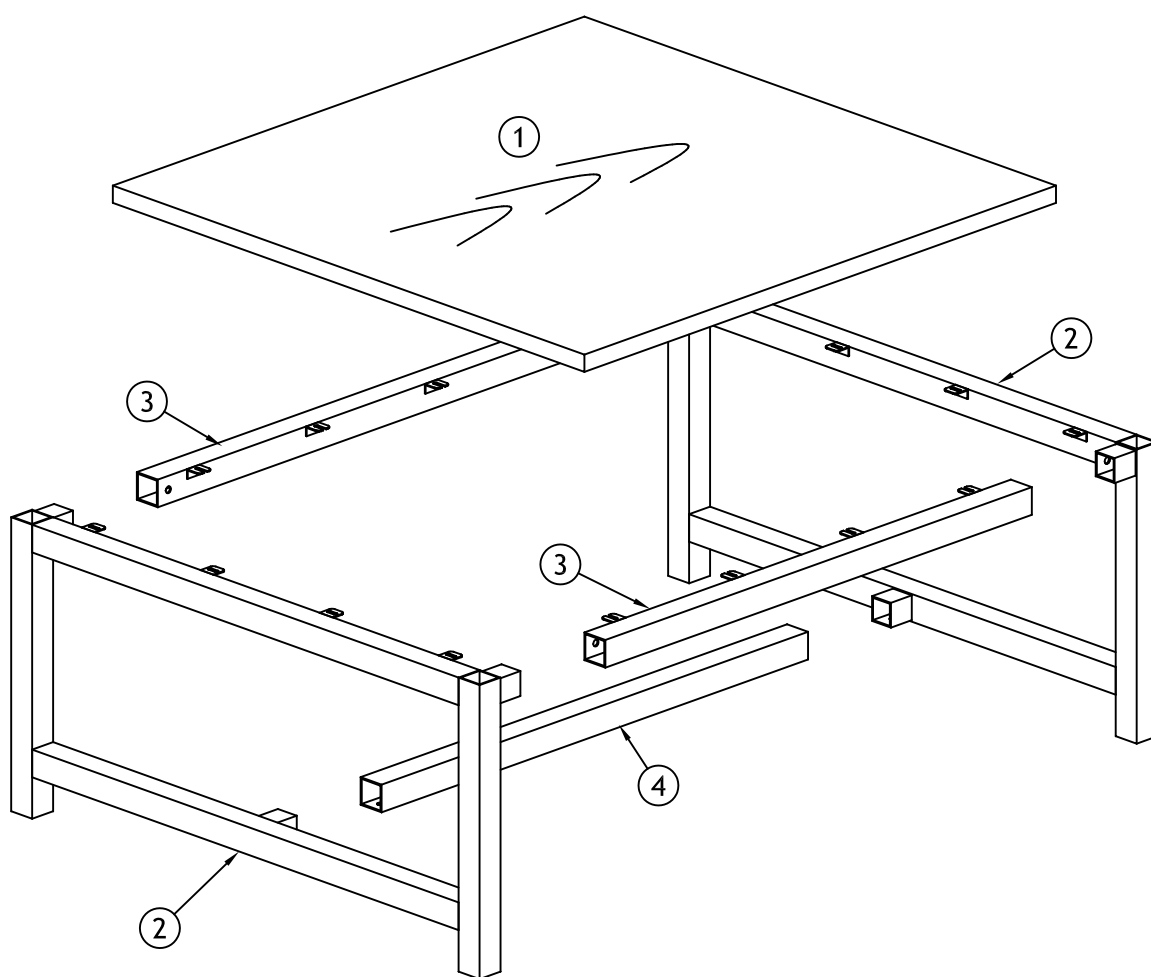
**F:** Afin d'éviter les rayures lors du montage, l'assemblage du meuble doit être effectué sur une surface douce - par exemple une couverture.

**SE:** För att möbelen inte ska repas vid montering bör den monteras på ett mjukt underlag - tex. på en matta.



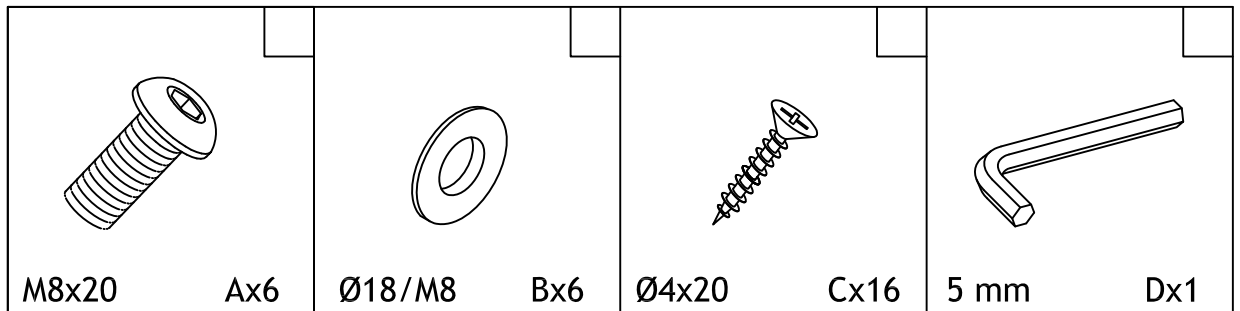
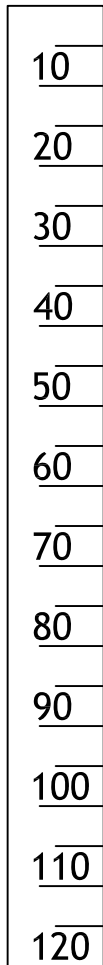
			✓
1	1	900x900x25	
2	2	894x375x80	
3	2	814x40x40	
4	1	814x40x40	

ID nr. 9129





mm



**D:** Falls Sie Ersatzteile benötigen, geben Sie bitte Modellnummer und Teilnummer, die Sie in der Montageanleitung findet an.

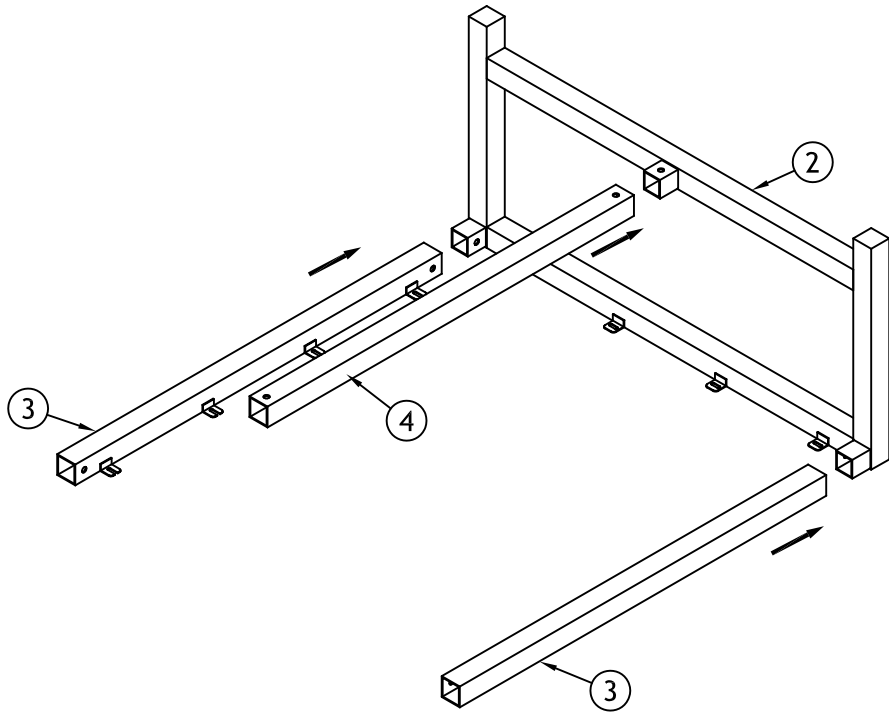
**UK:** In case you need spare parts please indicate model number and part number shown in the assembly instruction.

**F:** Dans le cas où vous auriez besoin de pièces détachées, nous vous prions de bien vouloir indiquer la référence du produit et celle de la pièce en question.

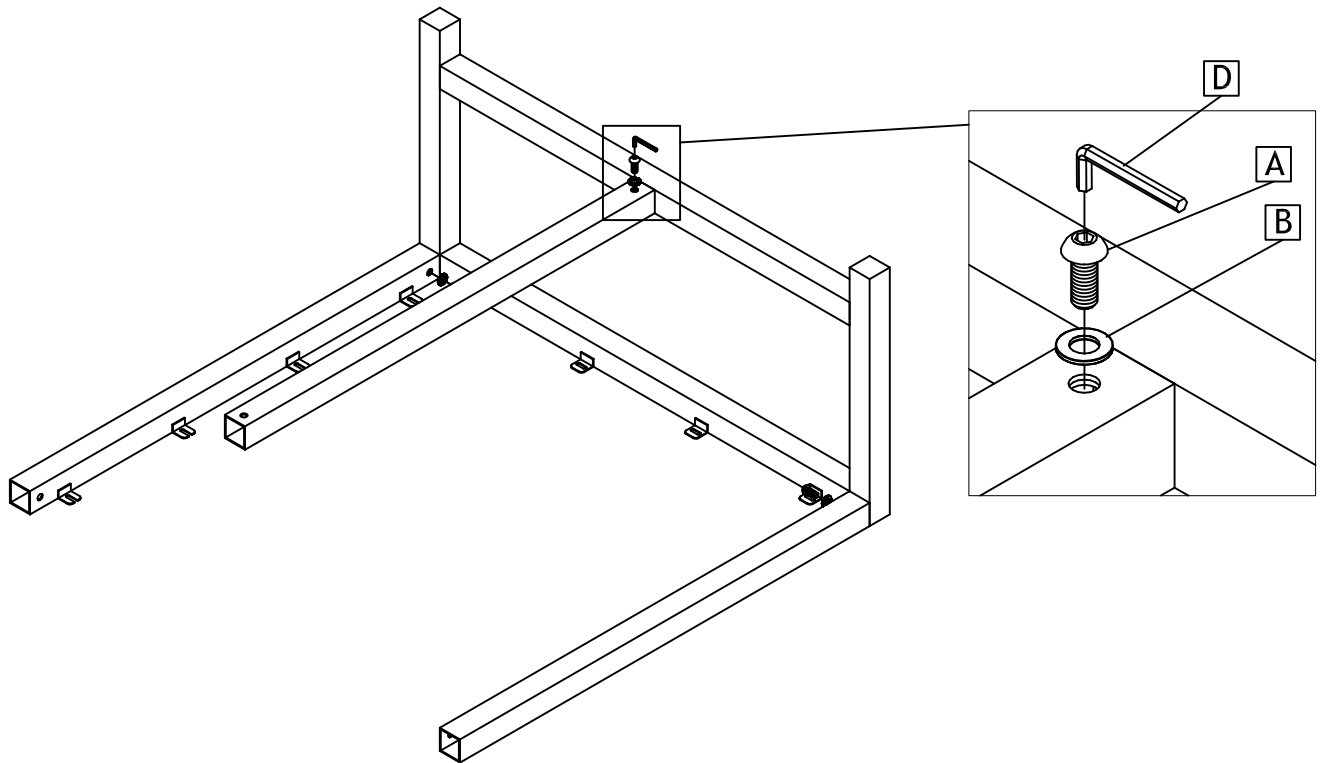
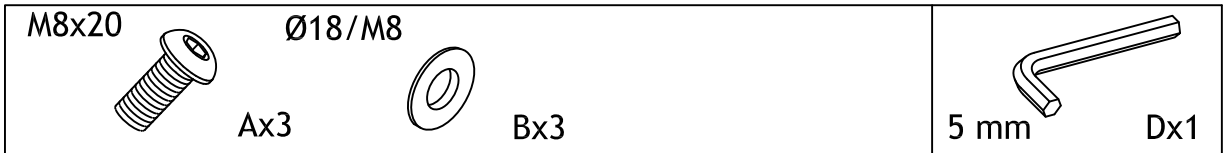
**DK:** Så fremt det er nødvendigt at rekvirere reservedele, opgiv venligst både modelnummer og det angivne nummer på reservedelen.

**SE:** Om det blir nödvändigt att beställa reservdelar, var vänlig uppge både modellnummer och det angivna numret på reservdelen.

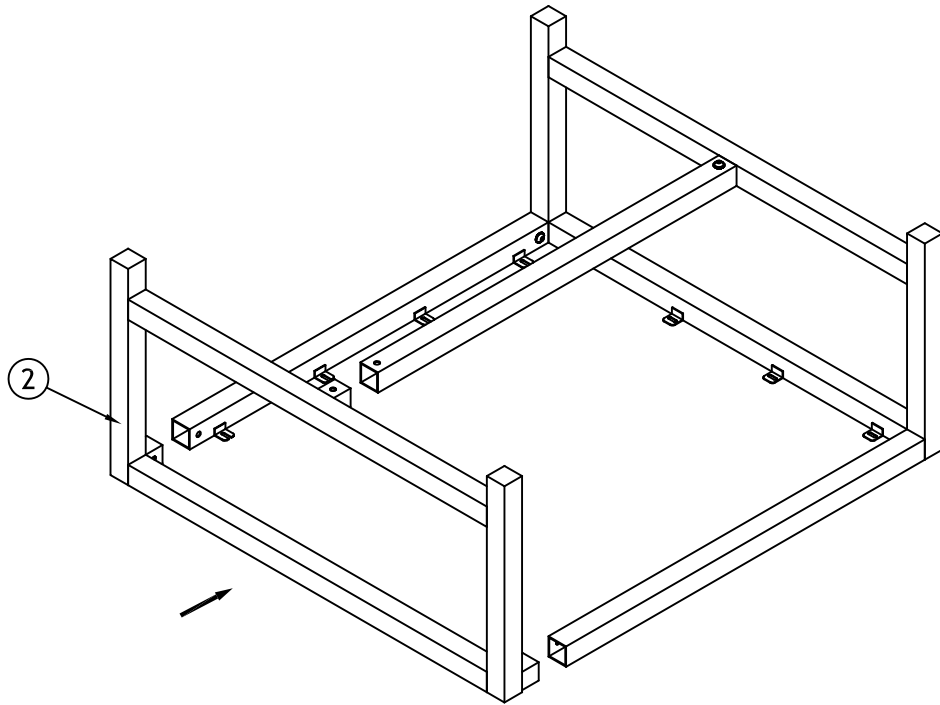
# 1



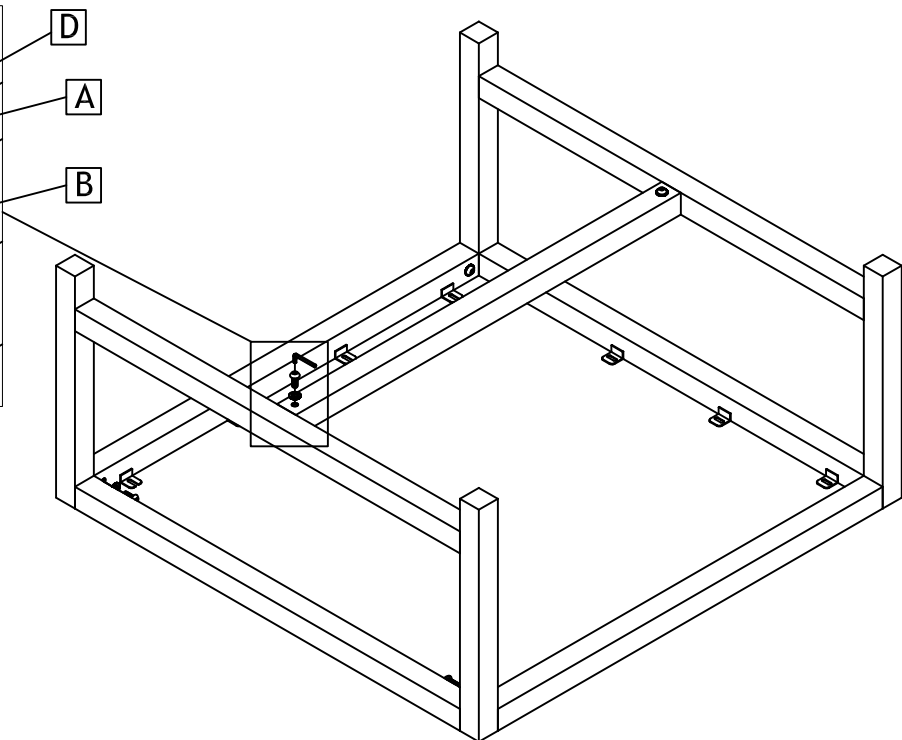
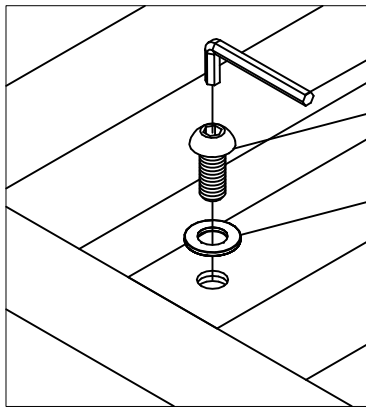
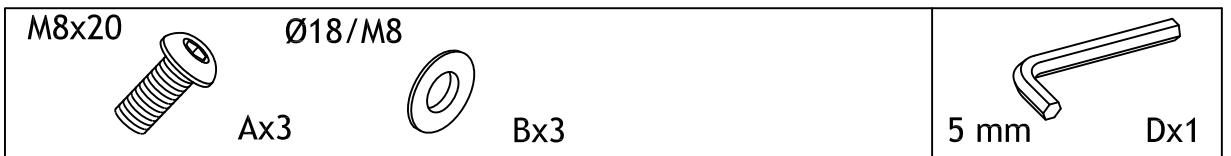
# 2



# 3

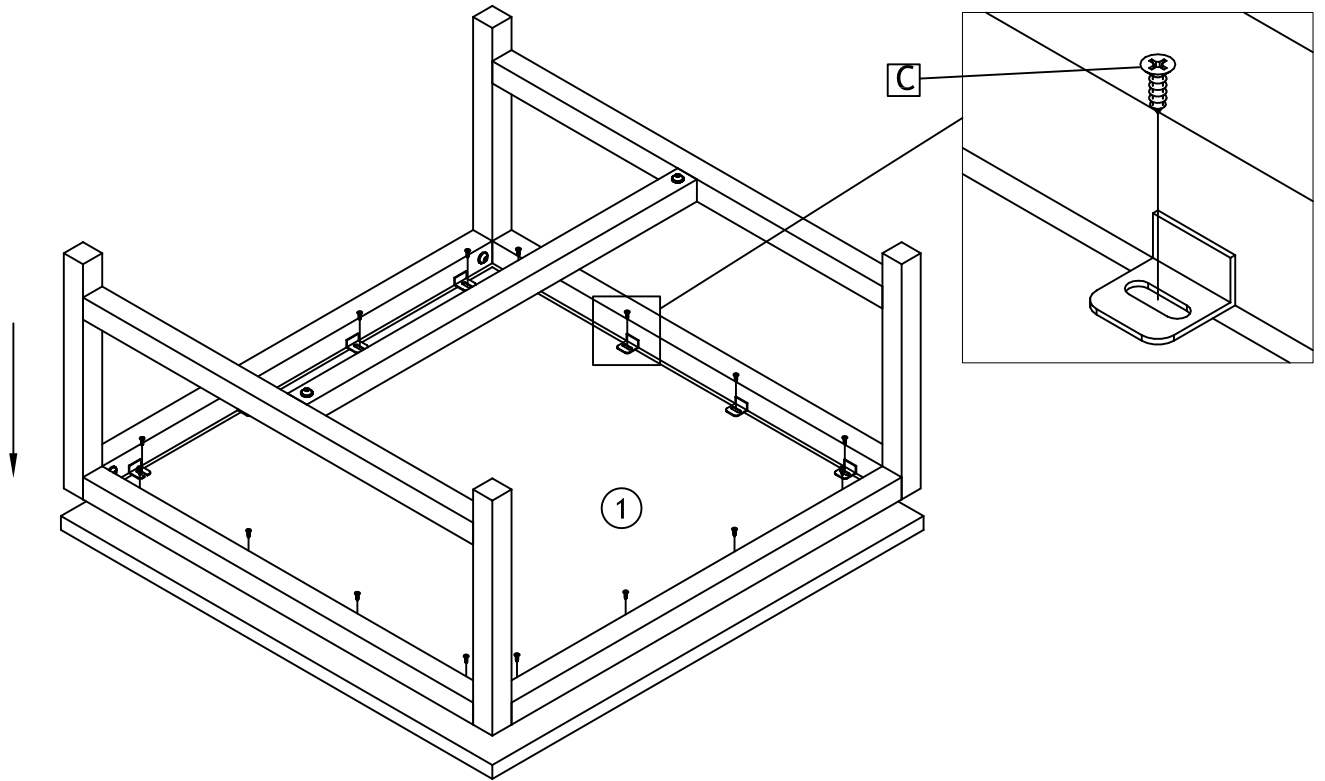
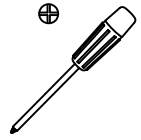


# 4

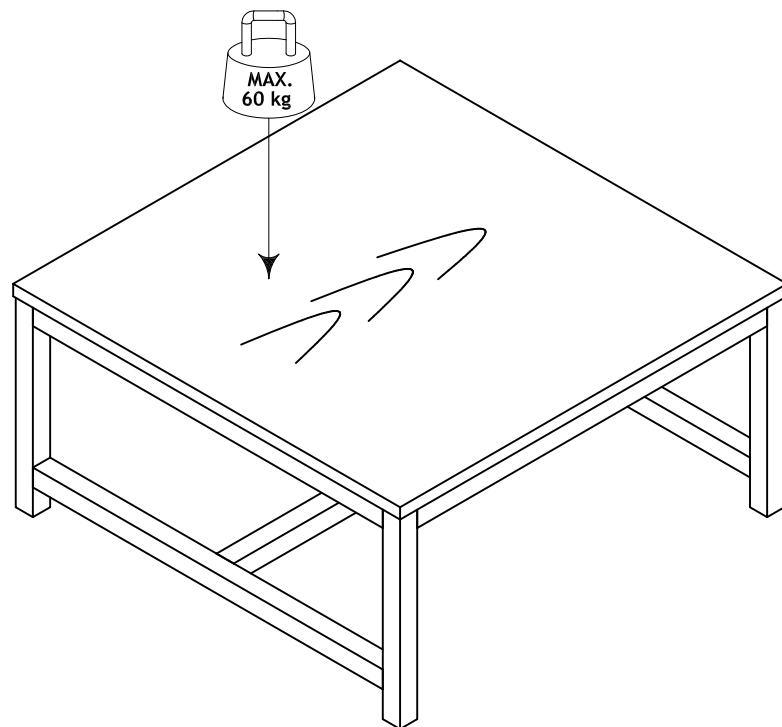


# 5

Ø4x20  
Cx16

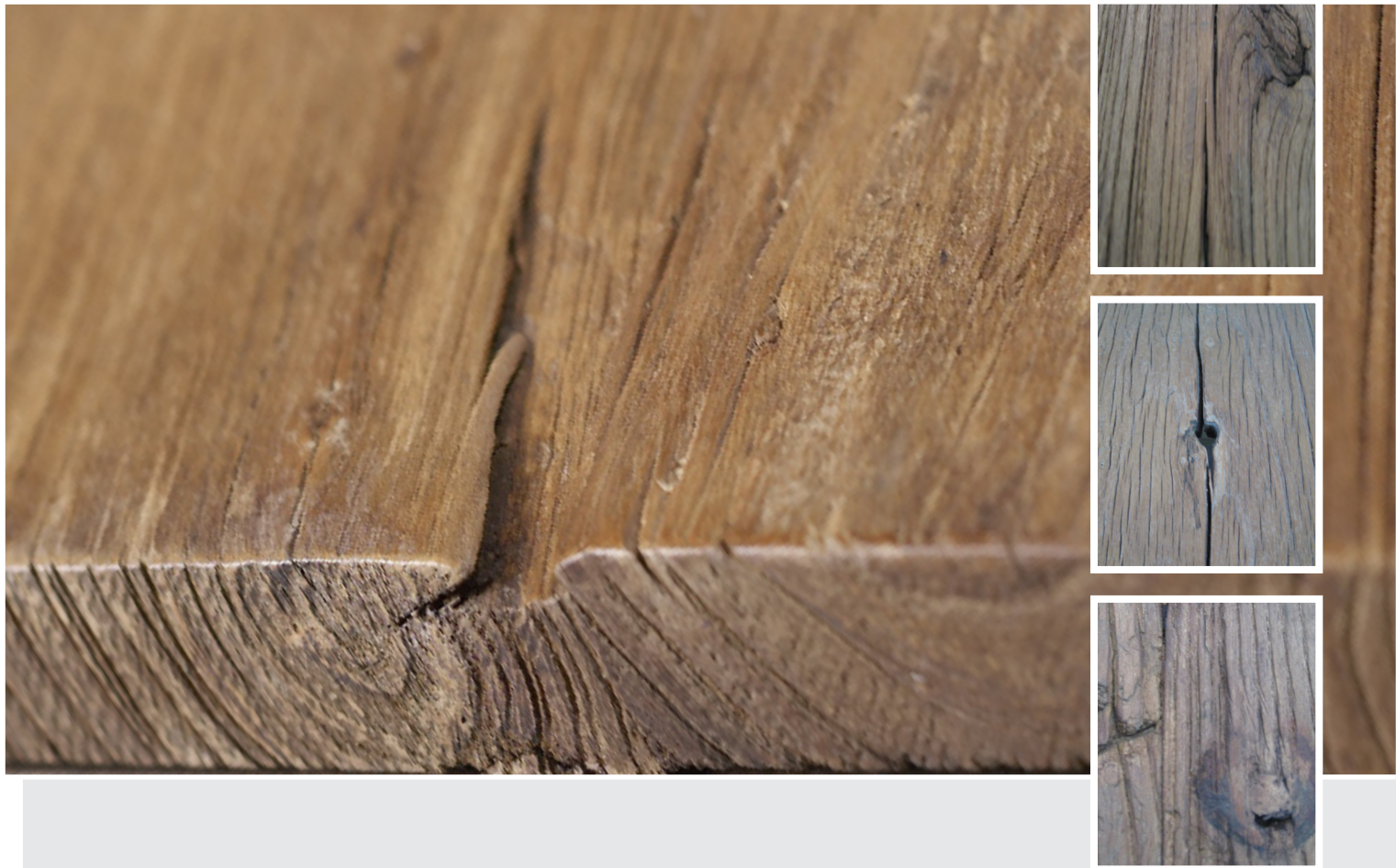


# 6



7-8

90451-1



## Furniture with history ...

### **DK**

Tidens tand, vind og vand har sat sit præg på dette elmetræsmøbel. For ca. 100 år siden blev elmetræet anvendt som døre i Kina, og det er derfor præget af årelang slitage fra vind og vejr. Det har givet møblet karakter, og slitagen kan ses i form af naturlige huller og sprækker i elmetræet.

Dette møbel er derfor helt unikt, og der findes ikke to eksemplarer, der er ens!

### **F**

Le temps, le vent et la pluie ont posé leur empreinte sur votre nouveau meuble en orme. Il y a environ 100 ans le bois de votre meuble était utilisé comme porte de maison en Chine. C'est pourquoi il est marqué par l'abrasion du vent et de l'eau. Cette usure naturelle donne du caractère à votre meuble et se traduit par quelques marques et fentes dans le bois.

Votre meuble est une pièce unique. Vous ne trouverez pas deux exemplaires identiques!

### **UK**

Time, wear and tear has left its mark on this piece of elm furniture. For about 100 years ago, the elm was the used material for doors in China and it is therefore affected by year-long wear and tear. This has given the furniture character and the wear can be seen in form of natural holes and cracks in the elm wood.

This piece of furniture is very unique and two identical pieces cannot be found!

### **D**

Vor mehr als 100 Jahren wurde dieses Ulmenholz in China als Tür eingesetzt. Die Zeit und unterschiedliche Witterungsverhältnisse hat dieses Möbelstück aus Ulmenholz mit Gebrauchspuren geprägt. Dadurch hat das Möbelstück einen eigenen Charakter und Gebrauchspuren, kleine Löcher, Windrisse etc. sind natürliche Merkmale und auch kein Reklamationsgrund.

Diese Möbelstück ist einzigartig und genau die Ausführung die Sie haben, gibt es nur einmal, weil nicht zwei Möbelstücke aus der Serie gleich sind. Viel Spaß!

We reserve the right to make product changes. We cannot be held responsible for any printing errors.