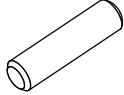
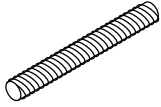
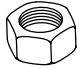
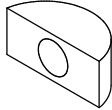

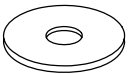
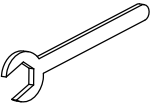
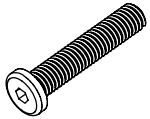

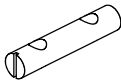
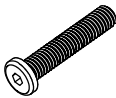
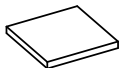
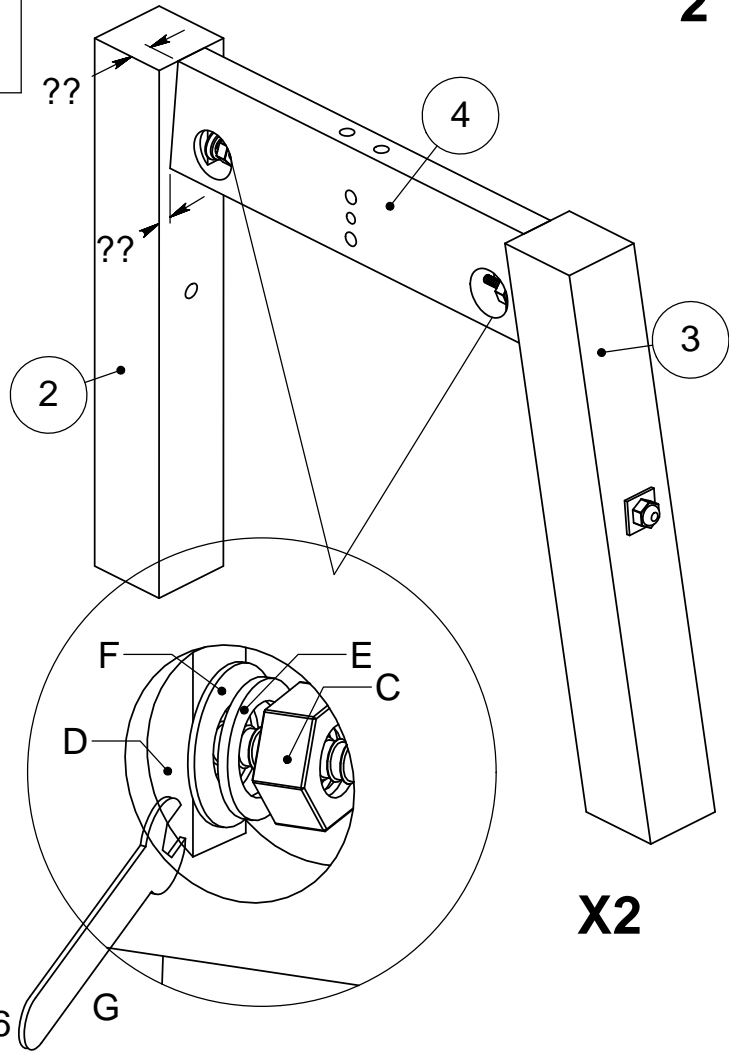
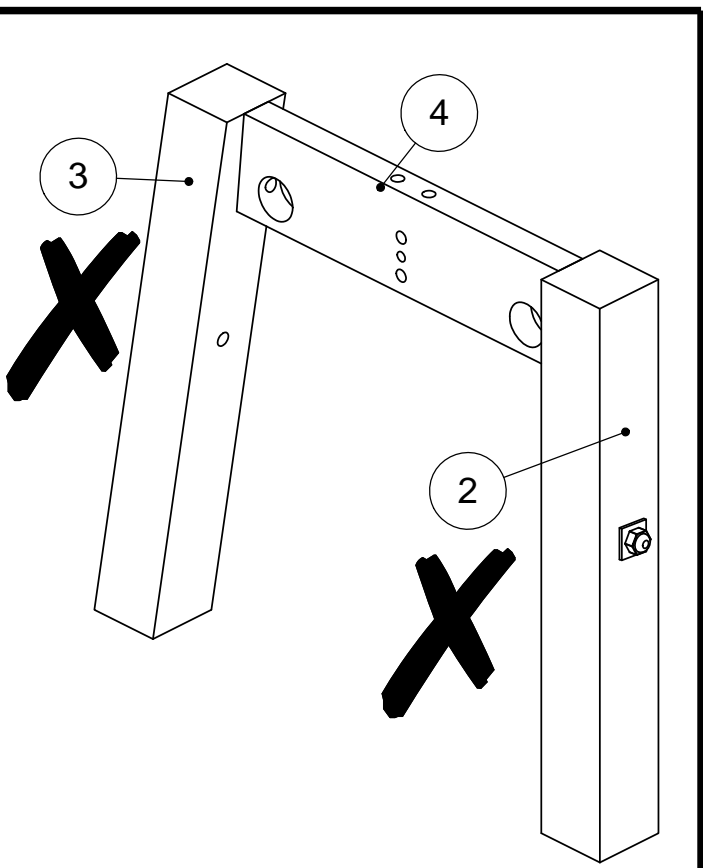
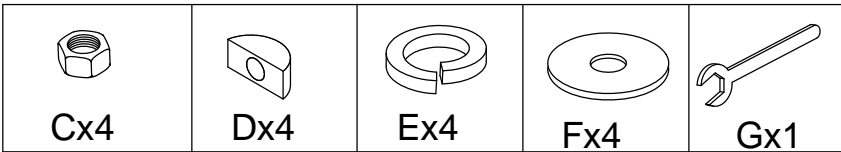
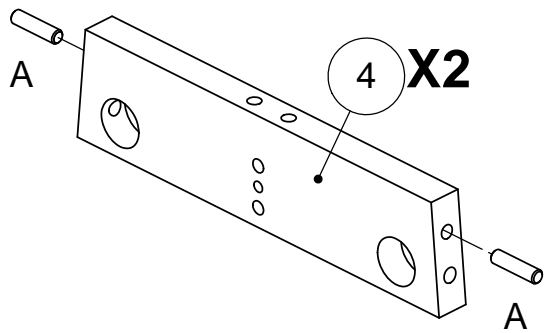
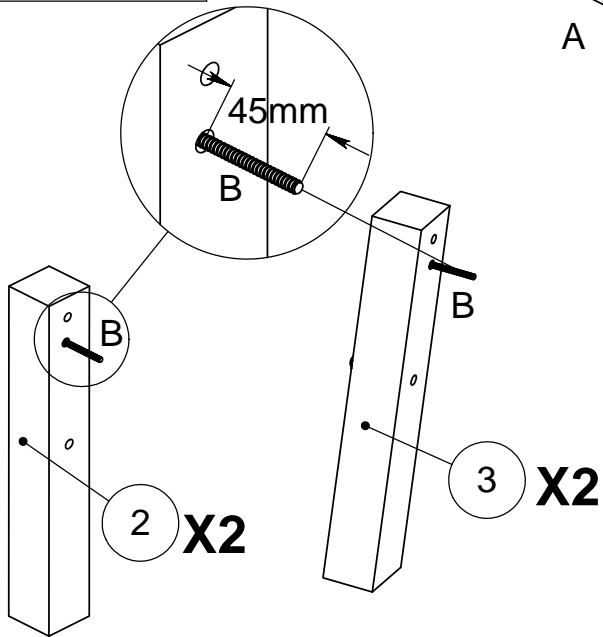
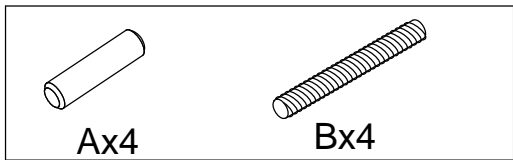
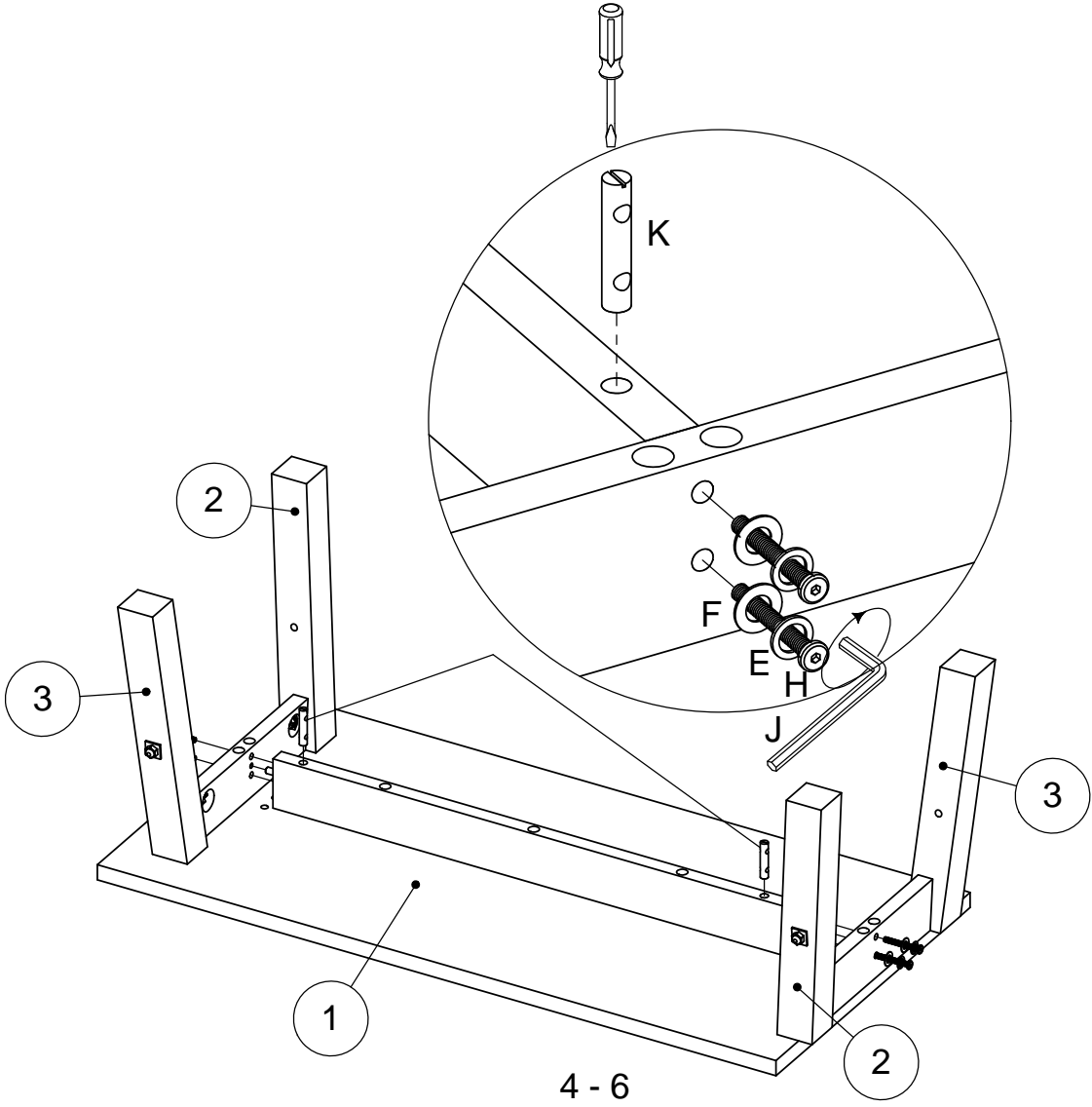
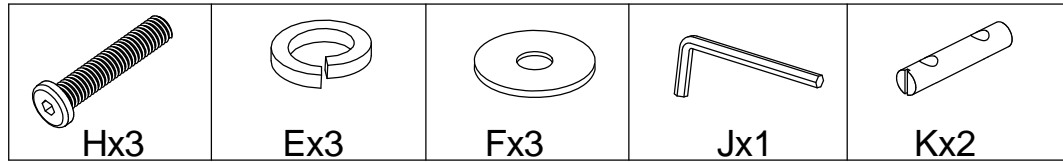
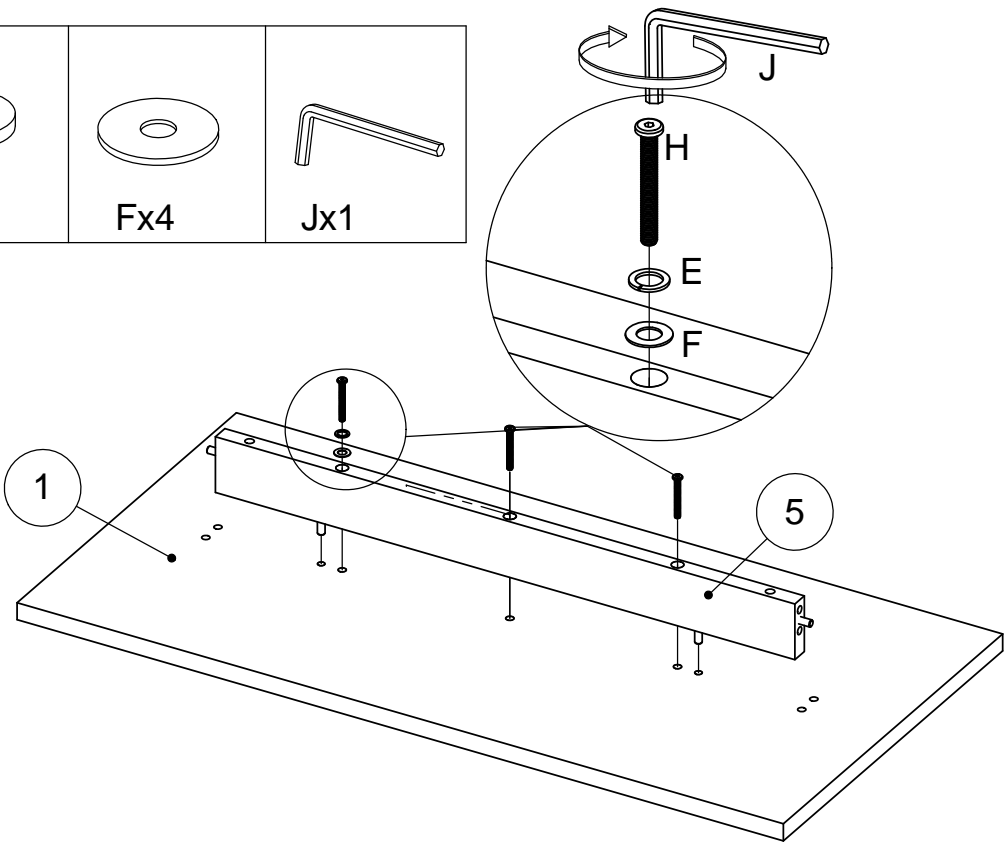
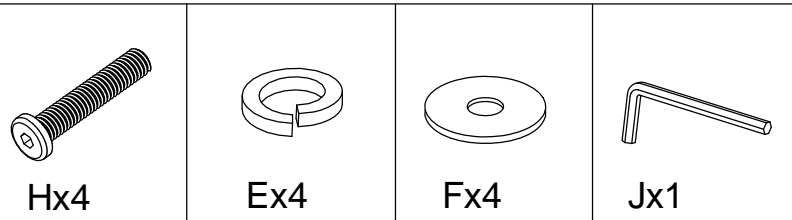
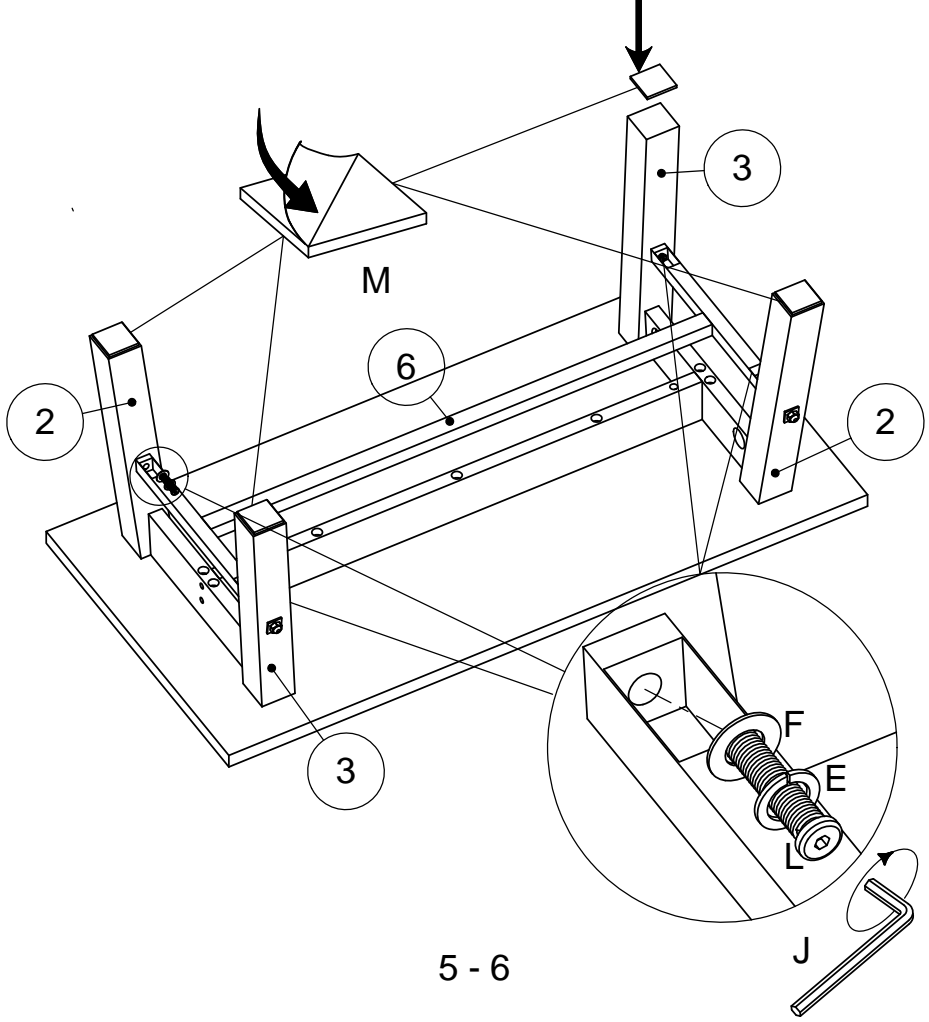
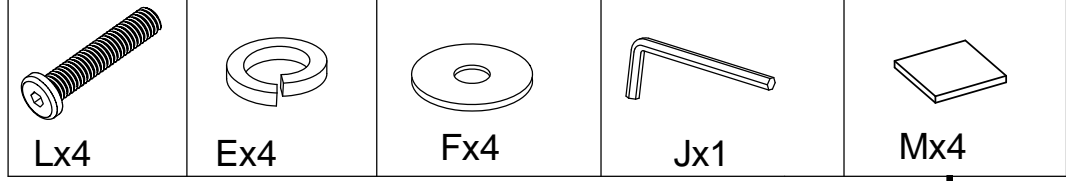
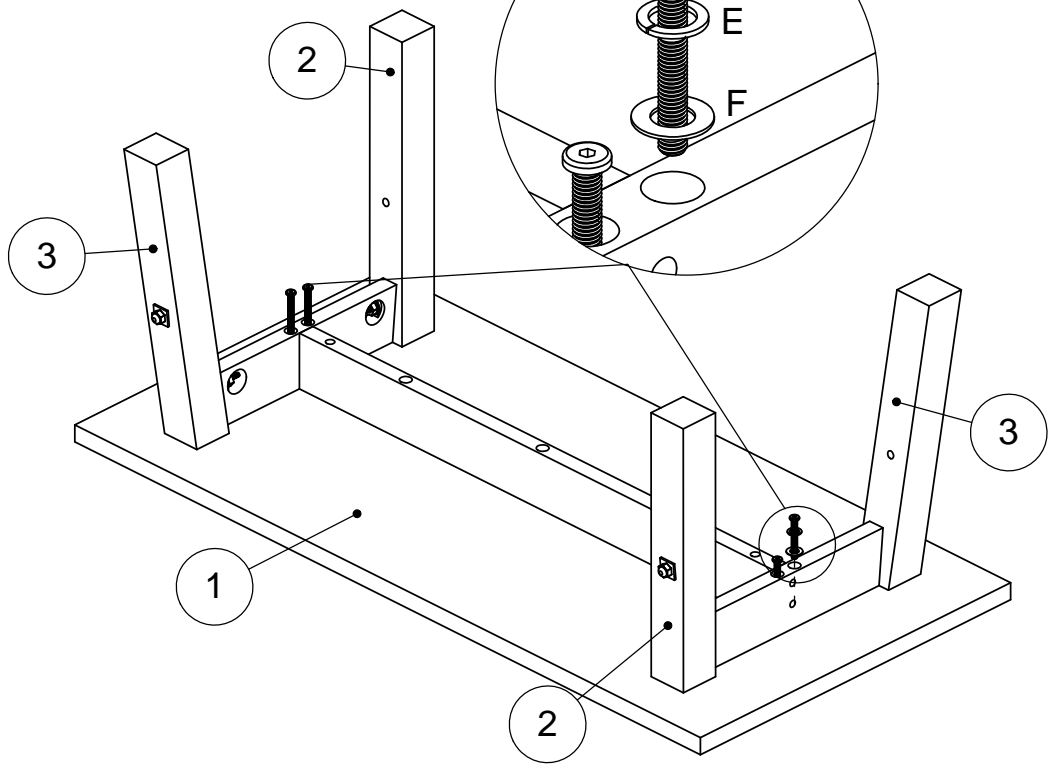
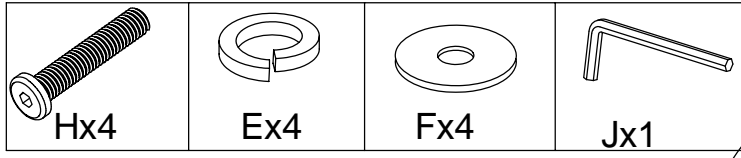
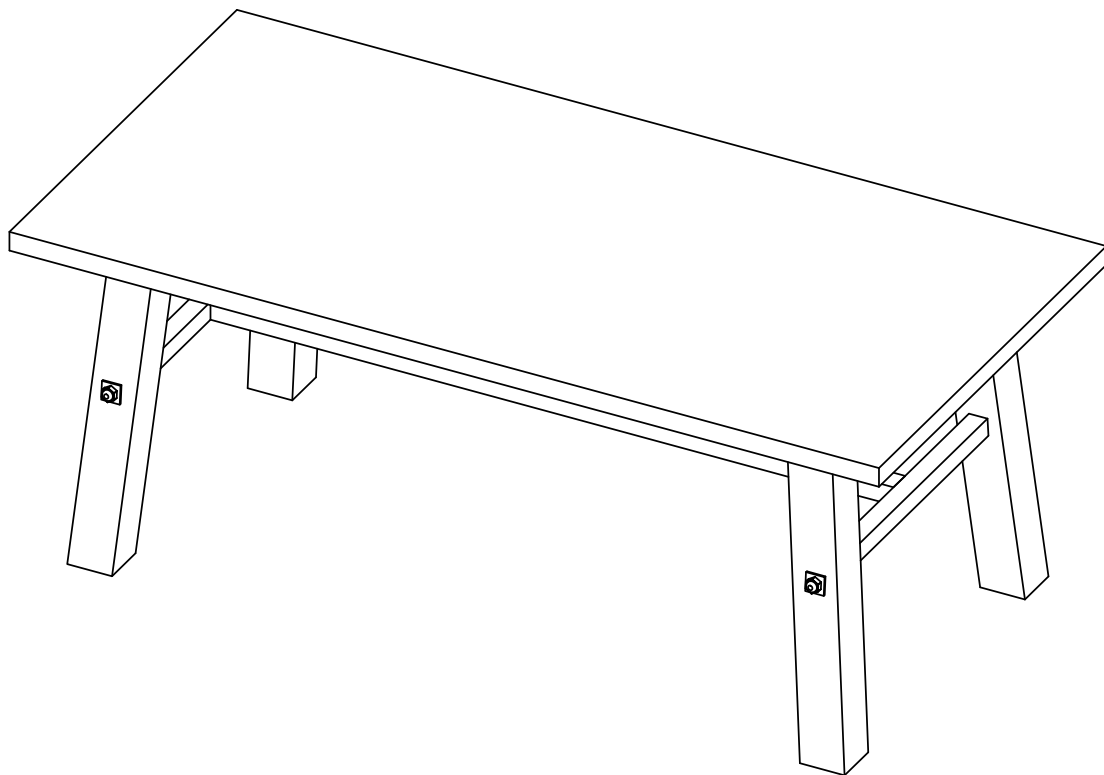


Ax4  $\varnothing 10 \times 40$	Bx4  M8x65	Cx4  M8	Dx4  M8	Ex19  M8	Fx19  M8X15
Gx1  12mm	Hx11  M8x90	Jx1  M5	Kx2  $\varnothing 12 \times 60$	Lx4  M8x25	Mx4  54x54mm









Manual de mantenimiento para muebles de madera Lacada

Use un trapo seco o humedo. La mayoría de las superficies pueden tolerar jabon u otros productos de limpieza suaves. Si las superficies han perdido su brillo o han sufrido arañazos, se puede utilizar laca.

Los productos que contengan silicona no deben ser usados en el mueble.