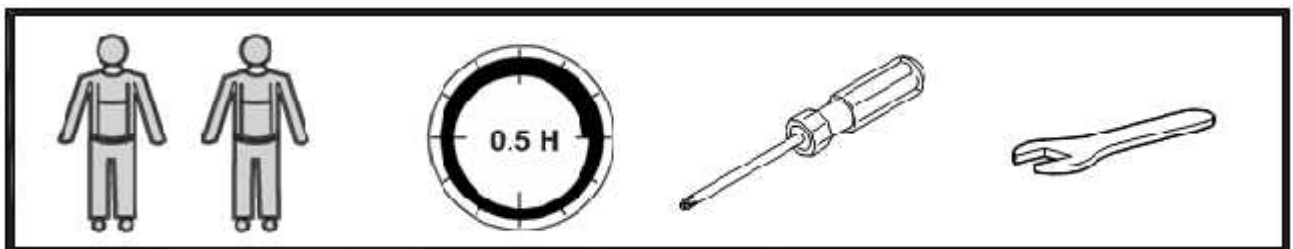
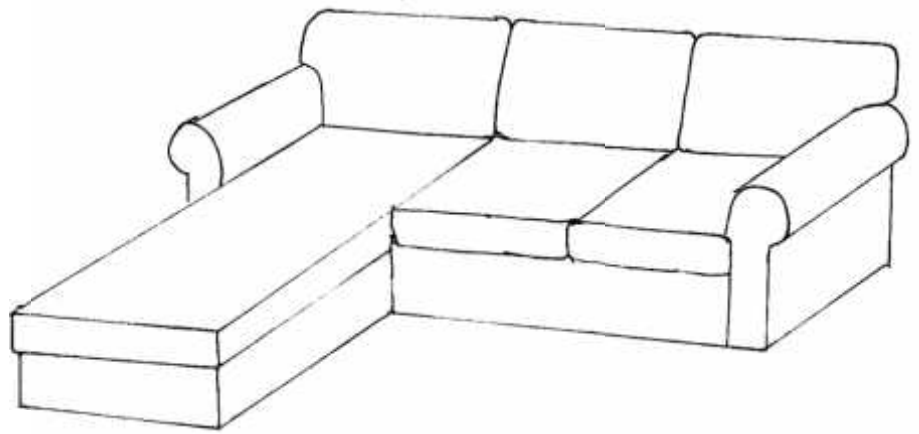
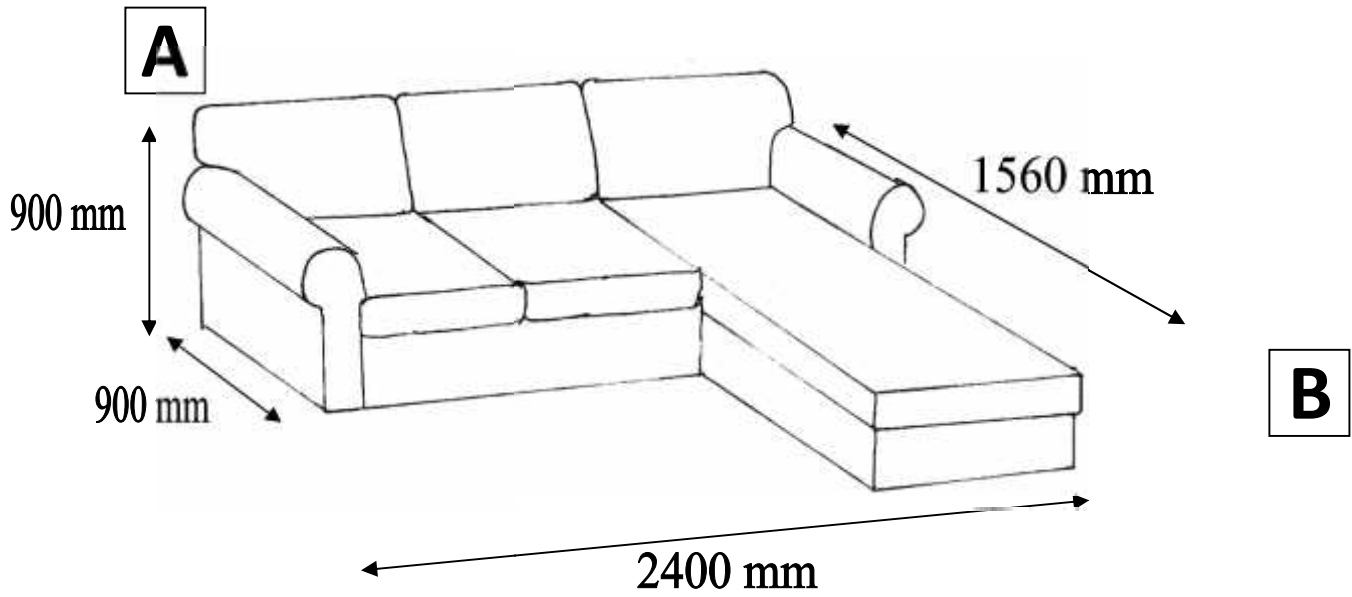
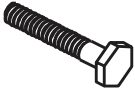


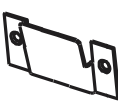
Catania



F1

M8x50
x4


F2

ø8xø24
x4

F3

x4

F4


M6x20
x8

A


X4

B


X4

C


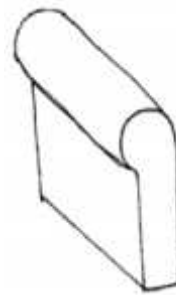
X4



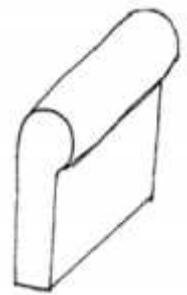
X2



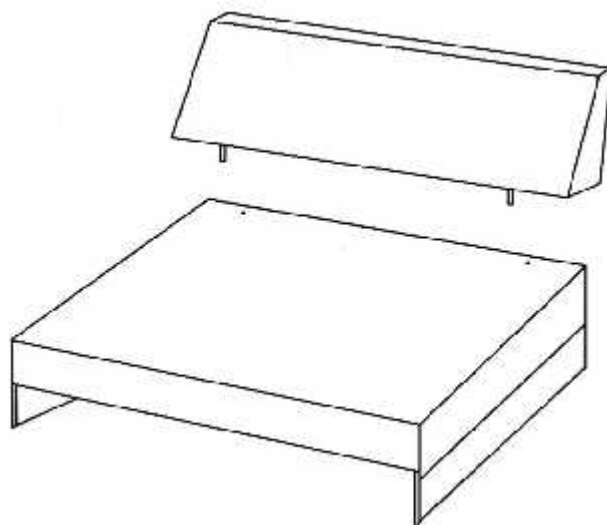
X1



D1 X 1



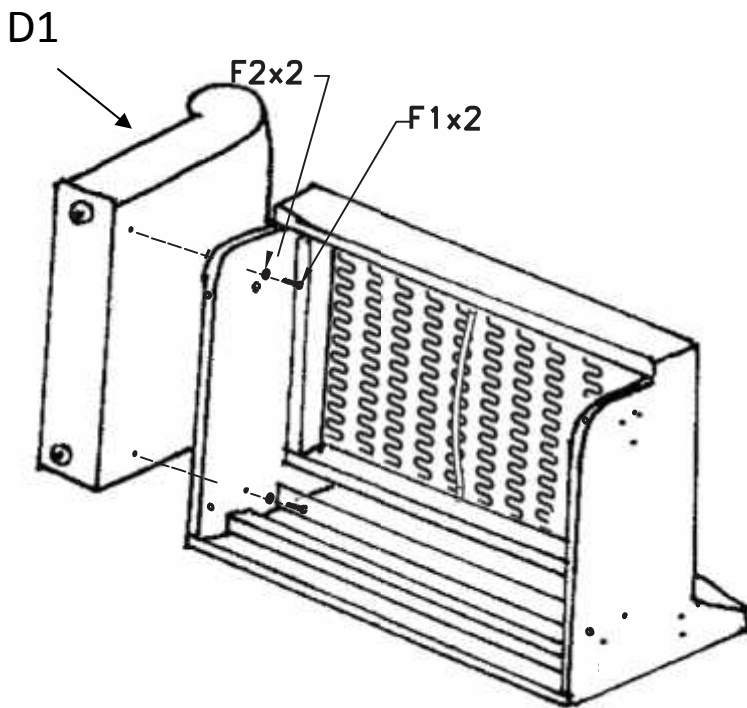
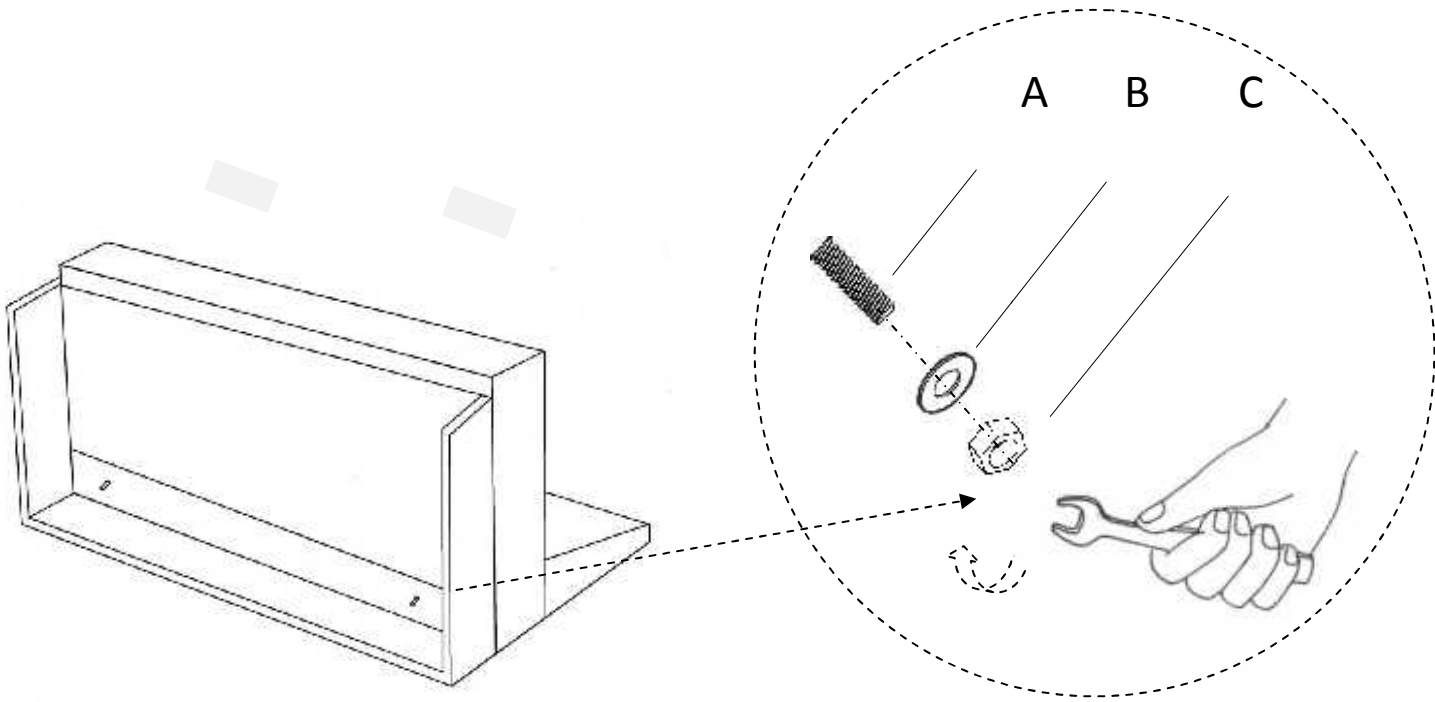
D2 X 1

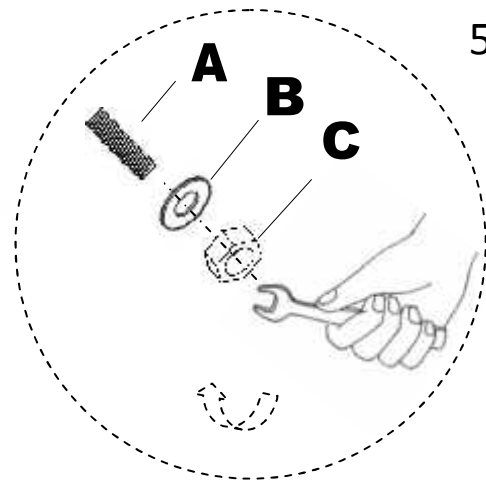
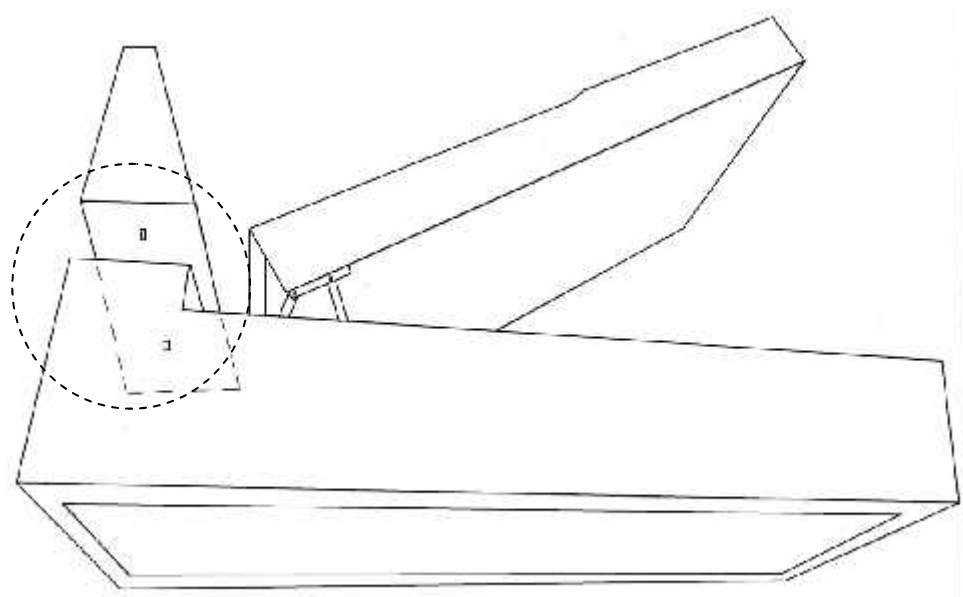
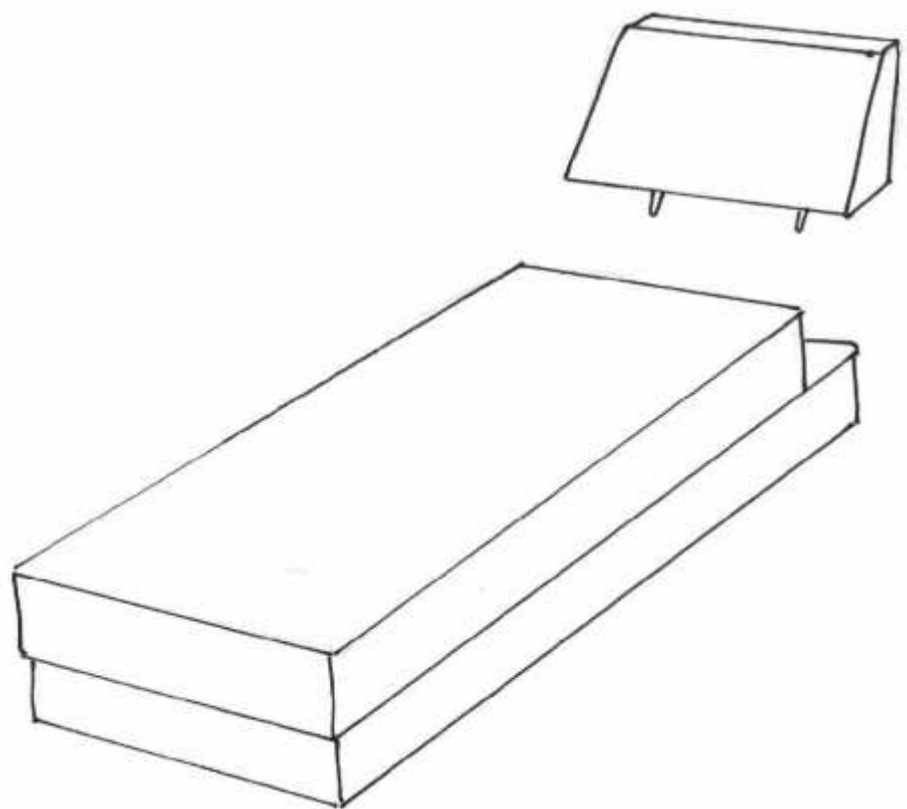


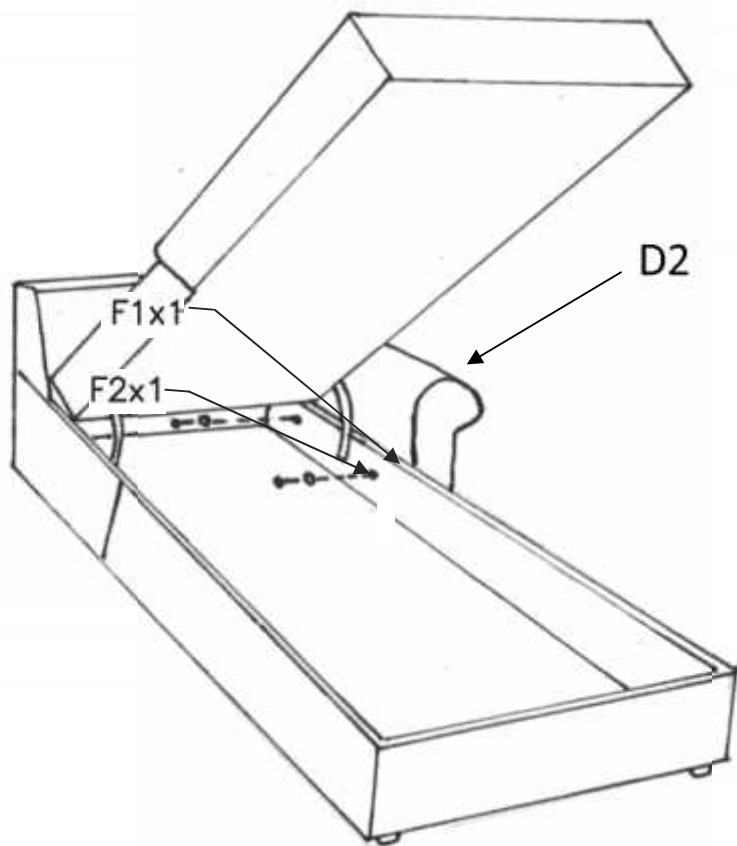
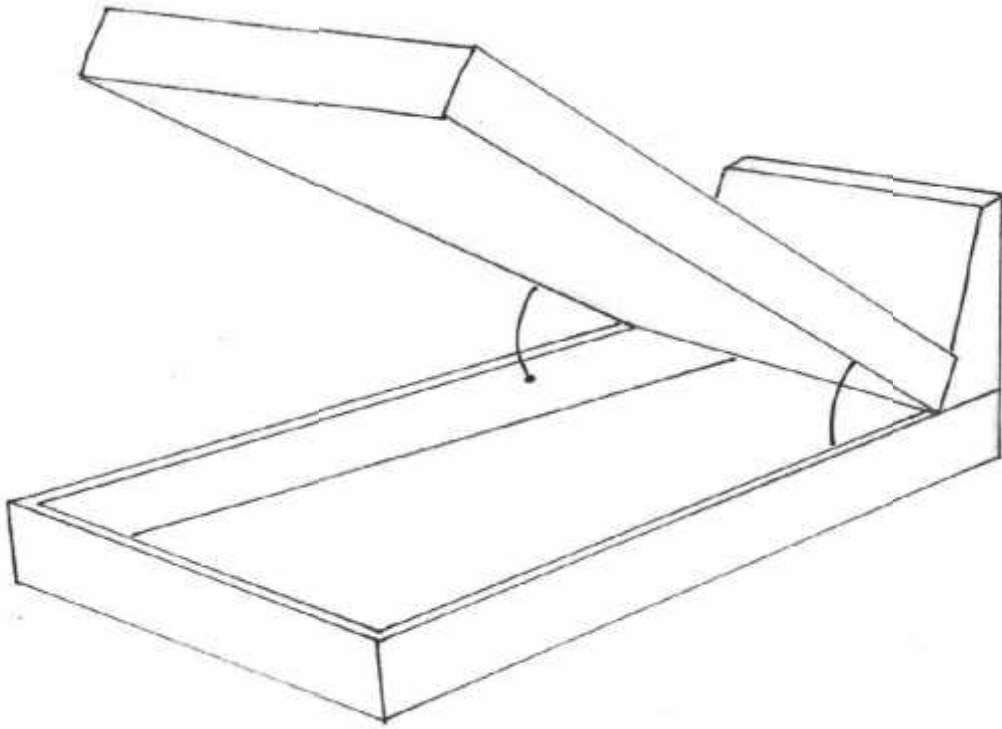
A

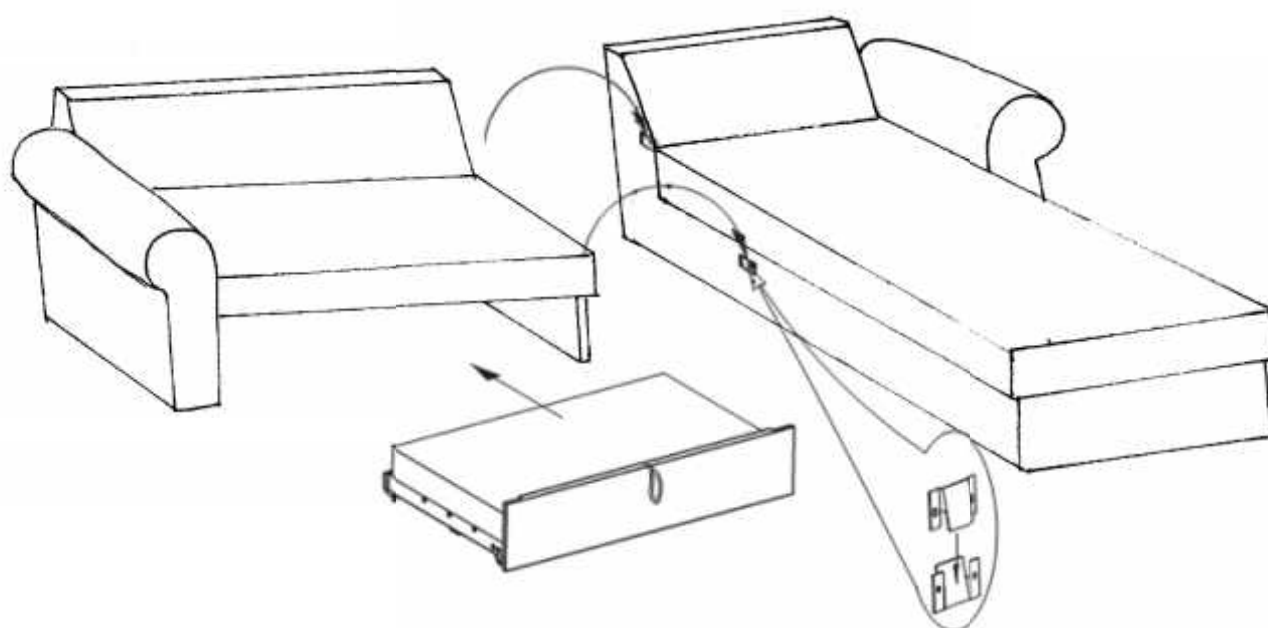
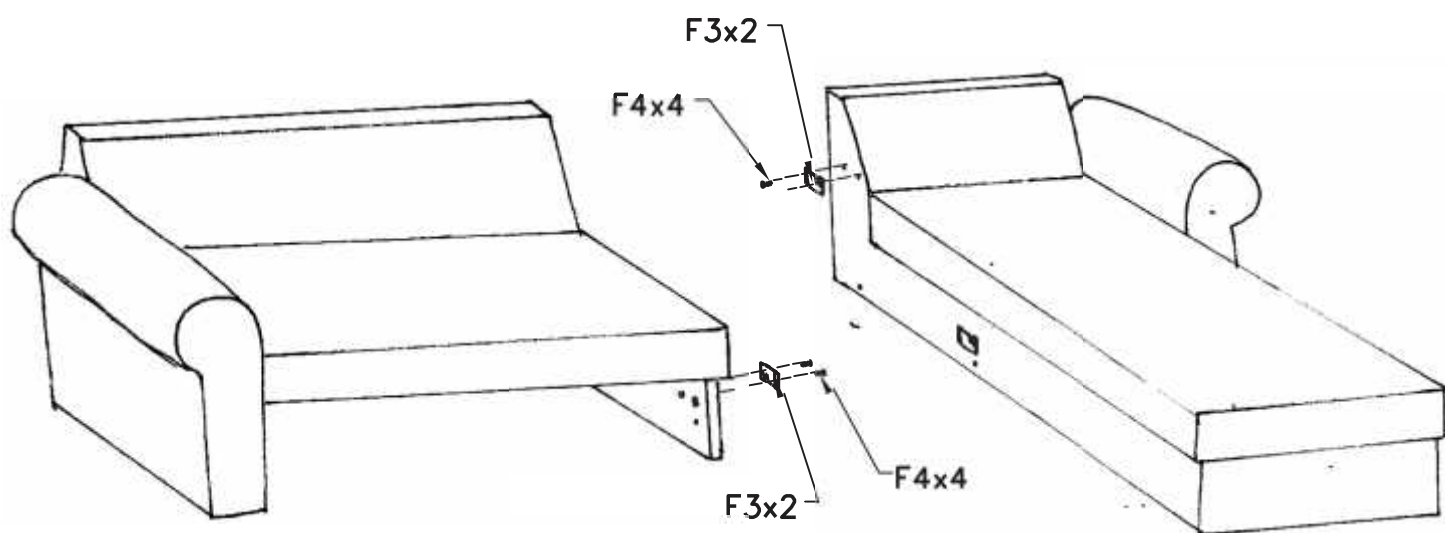
1

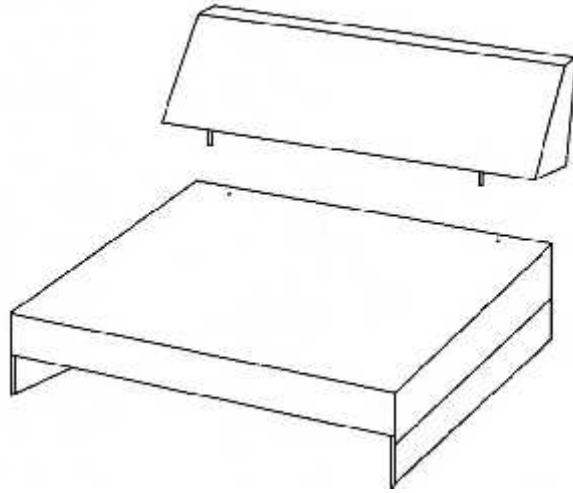
1



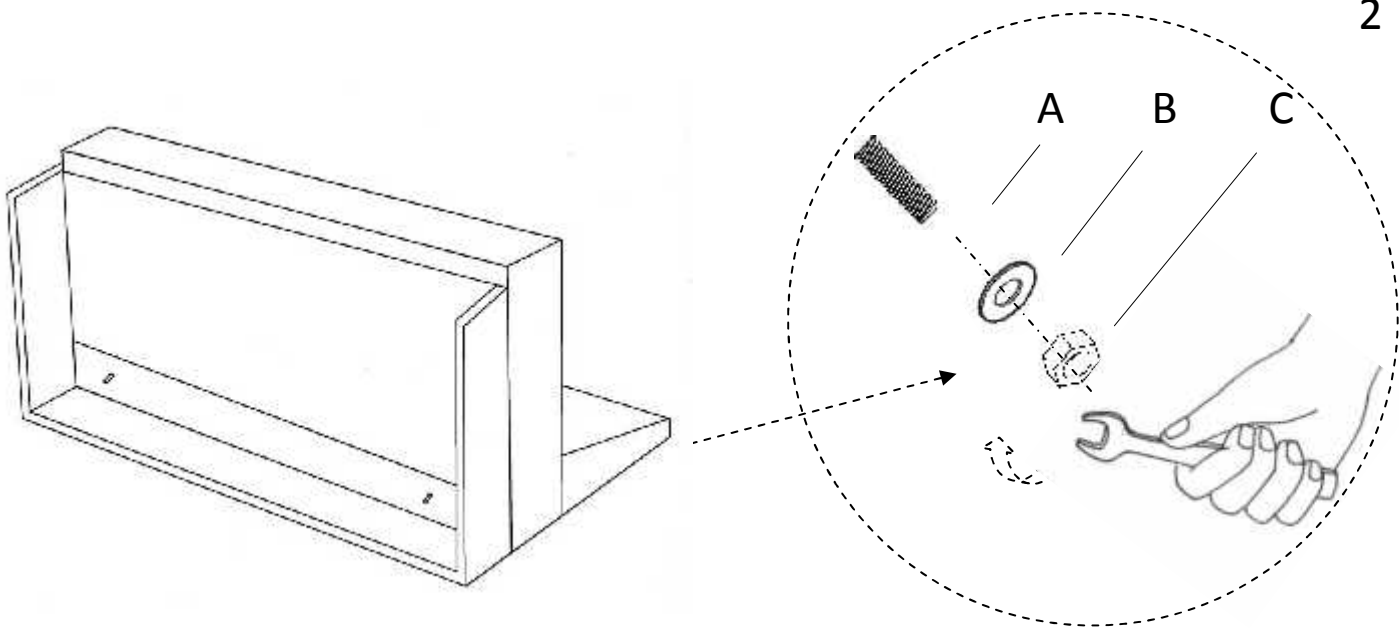








2



3

