

CAMPINGAZ®

PARTY-GRILL R



FR Français

GB English

IT Italiano

NL Nederlands

PT Português

DE Deutsch

NO Norsk

SE Swedish

CZ Český

ES Español

DK Dansk

FI Suomeksi

RU –усский



fig.1



fig.4

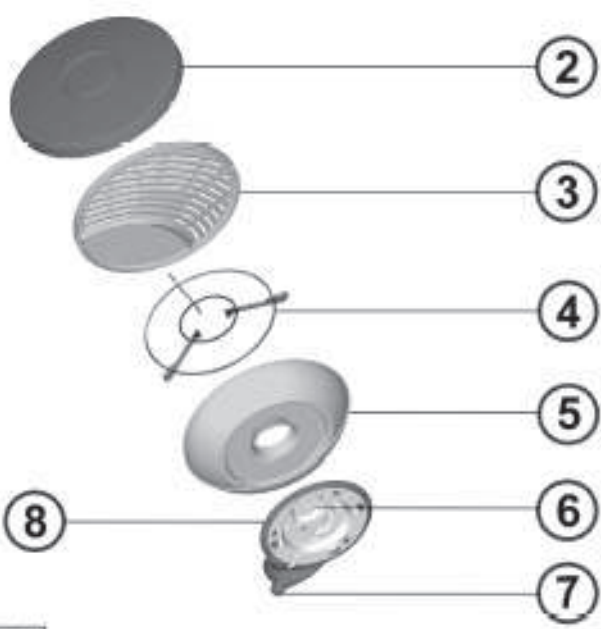


fig.2

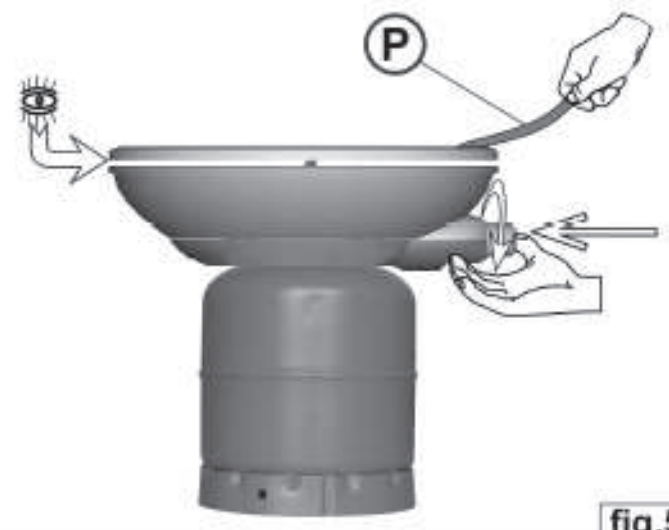


fig.5



fig.3



fig.6

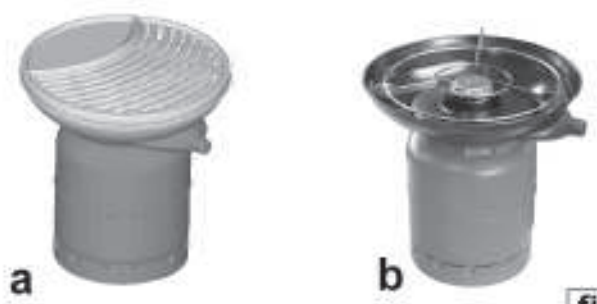


fig.7

Utilisation et entretien

Figures 1 à 7 : voir page 2

Débit : 99 g/h (1,36 kw) - injecteur n° 015556
Catégorie : pression directe butane
Nous vous remercions d'avoir choisi ce réchaud
Campingaz® PARTY-GRILL R

A - IMPORTANT : VOUS UTILISEZ DU GAZ, SOYEZ PRUDENT !

Ce mode d'emploi a pour objet de vous permettre d'utiliser correctement et en toute sécurité votre appareil Campingaz® "PARTY-GRILL R"

Lisez-le attentivement pour vous familiariser avec l'appareil avant de l'assembler à son récipient de gaz.

Respectez les instructions de ce mode d'emploi. Le non respect de ces instructions peut être dangereux pour l'utilisateur et son entourage.

Conservez ce mode d'emploi en permanence en lieu sûr afin de pouvoir vous y reporter en cas de besoin.

Cet appareil doit être utilisé exclusivement avec les réservoirs Campingaz® 901, 904 et 907. Il peut être dangereux d'utiliser d'autres récipients de gaz.

La Société Application Des Gaz décline toute responsabilité en cas d'utilisation d'un réservoir de toute autre marque.

Cet appareil ne doit être utilisé qu'à l'extérieur des locaux et éloigné de matériaux inflammables.

Ne pas utiliser un appareil qui fuit, qui fonctionne mal ou qui est détérioré. Le rapporter à votre vendeur qui vous indiquera le service après-vente le plus proche.

Ne jamais modifier cet appareil, ni l'utiliser pour des applications auxquelles il n'est pas destiné.

B - MISE EN SERVICE

Retirer l'appareil de l'emballage, enlever le couvercle (2), la plaque de cuisson (3) le support casseroles (croisillons) (4) et le bac à eau (5).

C - MONTAGE SUR LE RESERVOIR CAMPINGAZ® 901, 904 et 907

(Si un réservoir vide est en place, lire le paragraphe H : "Démontage du réservoir").

Pour la mise en place ou le démontage d'un réservoir, opérer toujours dans un endroit aéré, de préférence à l'extérieur et jamais en présence d'une flamme, source de chaleur ou étincelle (cigarette, appareil électrique, etc.), loin d'autres personnes et de matériaux inflammables.

- S'assurer de la présence et du bon état du joint d'étanchéité (1), du réchaud, et du filetage (1a) du robinet (fig.1).
- Ne pas utiliser le réchaud si le joint manque ou est détérioré : le rapporter à votre revendeur.
- Vérifier que l'arrivée du gaz est bien fermée en tournant jusqu'à la butée le volant de réglage (7) dans le sens de rotation des aiguilles d'une montre (sens "-" de la flèche).

d) Positionner le réservoir sur une surface horizontale et ferme puis enlever le bouchon.

e) Prendre l'ensemble robinet/brûleur (8) et visser à fond sur la valve (9) du réservoir (fig.3).

En cas de fuite (odeur de gaz avant l'ouverture du robinet), mettez immédiatement l'appareil à l'extérieur, dans un endroit très ventilé, sans source d'inflammation, où la fuite pourra être recherchée et arrêtée. Si vous voulez vérifier l'étanchéité de votre appareil, faites-le à l'extérieur. Ne pas rechercher les fuites avec une flamme, utiliser du liquide détecteur de fuite gazeuse.

D - MONTAGE DU RECHAUD CAMPINGAZ® PARTY-GRILL R

a) Monter le bac à eau (5) : bien le connecter en tournant jusqu'à la butée suivant la flèche repérée "v" (fig.4).

b) Vérifier si le brûleur (6) est correctement monté (fig.4)

c) Mettre en place les croisillons (4).

E - PREPARATION DE LA FONCTION "PLAQUE DE CUISSON"

a) Mettre environ 3/4 de litre d'eau dans le bac à eau (5). Le niveau doit rester quelques millimètres en dessous du haut de la cheminée centrale : (fig.3) repère "n"

b) Positionner la plaque de cuisson (3) en indexant les encoches sur le croisillon (4).

F - UTILISATION DE LA PLAQUE DE CUISSON (fig.7a)

a) Allumage du brûleur

1) Ouvrir le robinet en tournant le volant (7) dans le sens inverse de rotation des aiguilles d'une montre de 1 tour maximum.

2) Enfoncer le volant (7) avec le pouce jusqu'au déclenchement du système piézo. L'opération est facilitée en mettant les autres doigts dans l'encoche prévue à cet effet (fig.5)

3) Si on ne voit pas la flamme sur le brûleur, sous la plaque de cuisson (fig.5), renouveler l'opération "b"

4) Après 3 essais infructueux, fermer le robinet en tournant le volant à fond dans le sens de rotation des aiguilles d'une montre et vérifier si le réservoir contient du gaz avant de recommencer les opérations d'allumage a) et b).

b) Préchauffage

Laisser préchauffer la plaque de cuisson 1 minute à débit maximum pour atteindre la température idéale de cuisson d'une grillade.

c) Cuisson

La plaque de cuisson est revêtue d'un traitement anti-adhérence de haute qualité, qui permet une cuisson saine sans ajout de graisse.

FR

Elle comporte deux zones :

- Surface pleine pour cuisson contact, parfaite pour les oeufs, les fines tranches de viande ou de poisson, les petits légumes, les toasts...
- Surface ajourée, idéale pour les grillades.

Grâce à la récupération des graisses dans le bac à eau, la cuisson est parfaitement saine (pas de graisses résiduelles ou carbonisées) et les aliments gardent tout leur goût et leur moelleux.

La plaque atteint sa température maximale (idéale pour saisir les grillades) après une minute de préchauffage.

Disposer alors les aliments et régler alors la puissance de cuisson à votre convenance avec le volant de débit de gaz (7).

Il est également possible de moduler l'intensité de la cuisson selon le positionnement des aliments sur la plaque : puissance maximale au centre, plus modérée vers l'extérieur.

En cours d'utilisation, la plaque de cuisson est chaude, elle peut être retirée à l'aide de la poignée de préhension amovible (P) (fig.9/a).

d) Extinction

Quand la cuisson est terminée : fermer le robinet en tournant le volant à fond dans le sens de rotation des aiguilles d'une montre.

G - UTILISATION SANS PLAQUE DE CUISSON, VERSION RECHAUD (fig.7b)

a) Allumage du brûleur

Après avoir mis en place la cartouche, procéder à l'allumage du brûleur en suivant les indications mentionnées au Paragraphe E 1 a)et b).

b) Cuisson

Poser le casserole sur les croisillons, centrée sur le brûleur, et régler le débit du gaz de manière à ce que les flammes ne dépassent pas la casserole.

H - DEMONTAGE OU CHANGEMENT DU RESERVOIR CAMPINGAZ® 901, 904 et 907

Le réservoir peut être démonté même s'il n'est pas vide.

- Vérifier que l'arrivée du gaz est bien fermée en tournant le volant (7) à fond dans le sens de rotation des aiguilles d'une montre (sens "-" de la flèche).
- Vider l'eau (qui peut être chaude) du bac à eau en penchant l'appareil.
- Déverrouiller le bac à eau en tenant le volant du robinet d'une main et en tournant le bac à eau de l'autre dans le sens de la flèche "dv" (fig.6).
- Dévisser l'ensemble robinet/brûleur du réservoir.
- Avant de remonter l'appareil sur un autre réservoir suivre attentivement les instructions du paragraphe "C"

et "D".

I - PRECAUTIONS D'EMPLOI

Ne pas utiliser votre appareil à moins de 20 cm d'une paroi ou d'un objet combustible.

En utilisation avec la plaque de cuisson : toujours s'assurer de la présence de l'eau dans le bac à eau.

Ne jamais laisser fonctionner la plaque de cuisson sans aliments au-delà de la minute de préchauffage sous peine de détérioration du revêtement spécial.

La plaque de cuisson chaude doit être manipulée avec la poignée de préhension amovible (P)

Attendre le refroidissement complet de l'appareil avant toute manipulation pour le rangement.

J - DEMONTAGE, NETTOYAGE, STOCKAGE

- Après refroidissement complet, environ 15 mn, enlever la plaque de cuisson, enlever les croisillons, vider l'eau et déverrouiller le bac à eau (5) en tenant le volant du robinet d'une main et en tournant le bac à eau de l'autre dans le sens de la flèche "dv" (fig.6).
- Nettoyer les parties grasses avec de l'eau et du savon ou un produit détergent non abrasif. (Ne pas utiliser de tampon récurant ni de produits abrasifs sur le grill et le bac à eau).
- Pour un nettoyage plus facile on peut mettre le couvercle, la plaque de cuisson, le bac à eau, les croisillons dans un lave-vaisselle.
- Remonter les pièces sur l'appareil et mettre le couvercle de protection.
- L'appareil doit être stocké, déconnecté de son réservoir, dans un endroit frais, sec et aéré, hors de portée des enfants, jamais dans un sous-sol ou une cave.

K - AUTONOMIE

Durée d'utilisation avec un réservoir

Type de réservoir	Réchaud : débit maxi	Grill : préchauffage et cuisson
901	4 heures 30	5 heures
904	20 heures	22 heures
907	35 heures	39 heures

CONDITIONS D'APPLICATION DE LA GARANTIE

- Le produit bénéficie d'une garantie totale pièces et main d'œuvre de 2 (deux) ans à compter de sa date d'achat.
- La garantie s'applique lorsque le produit livré n'est pas conforme à la commande ou lorsqu'il est défectueux, dès lors que la réclamation est accompagnée d'une pièce justificative de la date d'achat (ex : facture, ticket de caisse) et d'une description du problème rencontré.
- Tout produit fonctionnant au gaz devra être séparé de la cartouche ou du cylindre auquel il est connecté avant d'être retourné à un centre de service après-vente agréé.
- Le produit sera soit réparé, remplacé ou remboursé - en tout ou partie.
- La garantie est nulle et ne s'applique pas lorsque le dommage est survenu du fait (i) d'un emploi ou stockage incorrect du produit, (ii) d'un défaut d'entretien du produit ou d'un entretien non-conforme aux instructions d'utilisation, (iii) de la réparation, modification, entretien du produit par un tiers non agréé, (iv) de l'utilisation de pièces de rechange qui ne seraient pas d'origine.
- **NOTA** : l'usage professionnel de ce produit est exclu de la garantie.
- Toute prise en charge pendant la période de garantie est sans incidence sur la date d'expiration de la garantie.
- Cette garantie n'affecte en rien les droits légaux du consommateur qui bénéficie en tout état de cause des conditions des articles 1604 et suivants et 1386.1 et suivants du Code Civil relatifs à la garantie légale.
- Consulter notre service consommateurs pour toute réclamation.

Operation and maintenance

Figures 1 to 7 : see page 2

Consumption: 99 g/h (1.36 kW) - injector n° 015556
Category: direct butane pressure.
Thank you for having chosen this Campingaz®
PARTY-GRILL R.

A - IMPORTANT: YOU ARE USING GAS, TAKE GREAT CARE !

The purpose of these directions for use is to enable you to use your Campingaz® "*PARTY-GRILL R*" appliance properly and in complete safety.

Please read them carefully, so as to familiarise yourself with the appliance before assembling it onto its gas container.

Please follow the instructions that appear in these directions for use. Any failure to follow these instructions may pose a danger both to the user and to people in the vicinity.

Always keep these directions for use in a safe place so that you can refer to them if need be.

This appliance must only be used with Campingaz® cylinders 901, 904 and 907. It may be dangerous to use any other gas containers.

La Société Application Des Gaz will not accept any liability in the event that a cylinder manufactured by any other brand is used.

This equipment should only be used outside premises and kept away from inflammable materials. Do not use an appliance that is leaking, not working properly or damaged. Return it to the shop you bought it from, which will give you details of the nearest after-sales service outlet.

Never modify this appliance or use it for applications for which it is not intended.

Do not use this product in caravans, cars, tents, huts, sheds or any small enclosed areas.

The product should not be used while sleeping or left unattended.

This product consumes fuel through combustion or consumption of oxygen and gives off certain substances and gas, which could be dangerous such as carbon monoxide (CO).

Carbon monoxide is an odorless, clear gas that can cause flu-like symptoms, sickness, illness, and possibly death if produced inside aforesaid enclosed areas through use of the product without proper ventilation.

B - PUTTING THE APPLIANCE INTO SERVICE

Take the appliance out of its packaging, and remove the lid (2), hotplate (3) pan support (crosspieces) (4) and water container (5)

C - FITTING TO CAMPINGAZ® CYLINDERS 901, 904 and 907

(If an empty cylinder is in place, read section H: "Removing or changing the cylinder")

When inserting or removing a cylinder, always do so in an airy location, preferably outside and never close to a naked flame, heat source or spark (cigarette, electrical appliance, etc.), and well away from any other people and inflammable materials.

- a) Check that the stove seal (1) and the tap thread (1a) (see fig.1) are in place and in good condition.
- b) Do not use the stove if the seal is missing or damaged: return it to your stockist.
- c) Check that the gas inlet is fully closed by turning the control knob (7) clockwise as far as the stop (direction "-" of the arrow).
- d) Position the cylinder on a horizontal and solid surface, then remove the cap.
- e) Take the tap/burner unit (8) and screw it as far as it will go onto the cylinder valve (9) (fig.3)

If you detect a leak (i.e. you can smell gas before the tap is opened), place the appliance outside immediately, in a well-ventilated location free of any ignition sources, where the leak can be diagnosed and stopped. If you wish to check the tightness of your appliance, you should do so outside. Use gas leak solution, not a naked flame, to search for any leaks.

D - ASSEMBLING THE CAMPINGAZ® PARTY-GRILL R STOVE

- a) Fit the water container (5): connect it securely by turning as far as the stop, following the arrow marked "v" (fig.4).
- b) Check whether the burner (6) is properly fitted (fig.4).
- c) Put the crosspieces in place (4).

E - PREPARING TO USE THE "HOTPLATE" FUNCTION

- a) Place approximately 3/4 of litre of water in the water container (5). The level should remain a few millimetres below the top of the central vent: (fig.4) "maxi" mark.
- b) Position the hotplate (3) by indexing the notches on the crosspieces (4).

F - USING THE PARTY-GRILL AS A "HOT-PLATE" (fig.7a)

1) Lighting the burner

- a) Open the tap by turning it (7) anti-clockwise: 1 rotation maximum.
- b) Press the button (7) with the thumb until the piezo system operates. This is made easy if the other fingers are placed in the slot provided. (fig.5)
- c) If the burner flame is not visible under the hot-plate, (fig.5), recommence the procedure "b".
- d) After 3 attempts, close the tap by turning it clockwise as far as it will go. Check that the cylinder contains gas and start the lighting operations a) and b) again.

2) Pre-heating

Pre-heat the hot-plate for one minute at maximum in order to reach the ideal temperature for cooking.

3) Cooking

The hot-plate is covered with a high quality anti-adhesive material which ensures healthy cuisine without adding fat or oil.

The hot-plate is divided into two zones:

- 1 - A flat surface for cooking eggs, thin slices of meat or fish, vegetables, toast...
- 2 - A ridged surface, ideal for barbeques.

Fatty substances are recuperated in the water tank, your cuisine is perfectly healthy (no residual or carbonised fats), your ingredients retain all their savor.

The hot-plate attains maximum temperature after about one minute of pre-heating (the ideal temperature for barbequing).

Place your ingredients on the plate and adjust the temperature with the gas tap according to your tastes (7).

It is also possible to adjust the speed of cooking according to where the ingredients are placed on the hot-plate: maximum in the center, less intense towards the edges.

While in use and still hot, you can remove the hotplate with the help of the removable handle (P) (Fig. 5)

4) Turning the hot-plate off

When you have finished with the hot-plate, turn the gas tap clockwise as far as it will go.

G - HOW TO USE THE PARTY-GRILL AS A STOVE (fig.7b)

1) Lighting the burner

Having installed the cylinder, light the burner by following the instructions in paragraph F 1 a) and b)

2) Cooking

Place the pan on the cross-pieces centered over the burner. Ensure that the flame does not exceed the underside of the pan.

H - REMOVING OR CHANGING CAMPINGAZ® CYLINDERS 901, 904 and 907

The cylinder can be removed even if it is not empty.

- a) Check that the gas inlet is fully closed by turning the control knob (7) clockwise as far as it will go (direction “_” of the arrow).
- b) Empty out the water (note: this may be hot) from the water container by tilting the appliance.
- c) Release the water container by holding the tap control knob with one hand and turning the water container with the other in the direction of the arrow “dv” (fig.6)
- d) Unscrew the tap/burner unit from the cylinder.
- e) Before fitting the appliance to another cylinder, carefully follow the instructions in section “C” and “D”.

I - PRECAUTIONS FOR USE

Do not use your appliance at a distance closer than 20 cm to a wall or flammable object.

When using with the hotplate: always ensure that water is present inside the water container.

Never allow the hotplate to function without any food on it for longer than the one-minute preheating period, otherwise the special coating will be damaged.

When hot, the hotplate should be manipulated using the removable handle (P)

Wait until the appliance has completely cooled down before attempting to manipulate it to put it away.

J - Maintenance, Storage and Troubleshooting

In case of burn back (ignition under the burner cap) switch the product off, allow it to cool down (approximately five minutes), then reignite the appliance. If the problem of burn back persists, then please contact your local Campingaz® representative.

- a) Once the appliance has cooled down completely, which takes approximately 15 min.s, remove the hotplate and crosspieces, empty out the water and release the water container (5) by holding the tap control knob with one hand and turning the water container with the other in the direction of the arrow “dv” (fig.6)
- b) Clean any greasy areas with soap and water or a non-abrasive detergent. (Do not use a scouring pad or abrasive products on the grill or water container)
- c) For easier cleaning of the appliance, the lid, hotplate, water container and crosspieces can be placed in a dishwasher.
- d) Fit the parts back onto the appliance and put the protective lid back in place.
- e) The appliance should be stored, disconnected from its cylinder, in a cool, dry and airy location, out of the reach of children, and never in a basement or cellar.

K - AUTONOMY

Useful life with a cylinder:

Cylinder type	Stove: maximum output	Grill: preheating and cooking
901	4 hours 30	5 hours
904	20 hours	22 hours
907	35 hours	39 hours

TERMS OF APPLICATION OF THE GUARANTEE

- The product is covered by a total parts and labor warranty for a period of 2 (two) years from its purchase date.
- The warranty applies to products that do not conform to the order or that are defective.
- Within the guarantee period, the product shall be either repaired, replaced or reimbursed - in full or in part. Liability to Buyer under a claim shall in no event exceed the price of the product.
- The warranty is null and void and does not apply should the damage arise from (i) abuse of the products (ii) failure to operate and maintain the products in accordance with the instructions of use (iii) repair, service, alteration or modification of the product by unauthorized third parties (iv) original parts are not used.
- The warranty is excluded in case of professional use.
- Proof of the purchase date (ie. invoice, till receipt) and claim report are required to obtain a free warranty service.
- Do not return the appliance with the gas container (cylinder or cartridge) fitted; ensure it is dismantled before sending back.
- Service under the guarantee does not affect the expiry date of the warranty.
- All other claims including for damages resulting from this warranty are excluded unless ADG's liability is legally mandatory.
- This guarantee in no way affects a Buyer's statutory rights.
- In the event of difficulty, please contact the Local Customer Service in your country. List of contacts is available in this leaflet.

USO E MANUTENZIONE

Fig.1 - 7 : vedi pagina 2

Consumo: 99 g/h (1.36 kw) - iniettore n° 015556
Categoria: pressione diretta butano
Vi ringraziamo di avere scelto questo fornello Campingaz®
PARTY-GRILL R

A - IMPORTANTE : UTILIZZATE IL GAS, SIATE PRUDENTI !

Lo scopo di questo foglio illustrativo è di permettervi di utilizzare correttamente e in tutta sicurezza il Campingaz® *"PARTY-GRILL R"*.

Leggerle attentamente per conoscere meglio l'apparecchio prima di collegarlo alla bombola del gas.

Rispettare le istruzioni del presente foglio illustrativo. Il mancato rispetto di queste ultime può essere pericoloso per l'utente e per le altre persone.

Conservare questo foglio illustrativo in luogo sicuro per poterlo consultare in caso di necessità.

Questo apparecchio deve essere esclusivamente utilizzato con le bombole Campingaz® 901, 904 e 907. Può essere pericoloso utilizzarlo con altri recipienti di gas.

La Société Application Des Gaz declina ogni responsabilità in caso di utilizzazione di una bombola di altro marchio.

Il presente apparecchio va esclusivamente utilizzato all'esterno, lontano da materiale infiammabile.

Non utilizzare un apparecchio che perde, che funziona male o è deteriorato. Riportarlo al rivenditore che vi indicherà il servizio assistenza più vicino.

Non modificare mai l'apparecchio e non utilizzarlo per applicazioni alle quali non è destinato.

B - UTILIZZAZIONE

Estrarre l'apparecchio dalla scatola, togliere il coperchio (2), la piastra (3) il supporto per le pentole (a crociera) (4) e la vaschetta dell'acqua (5)

C - MONTAGGIO SULLE BOMBOLE CAMPINGAZ® 901, 904 e 907

(Se è già installata una bombola vuota, leggere il paragrafo H: "Smontaggio o sostituzione della bombola")
Installare o smontare sempre una bombola in un posto aerato, preferibilmente all'esterno e mai vicino al fuoco, ad una fonte di calore o di scintille (sigarette, apparecchi elettrici, ecc.), lontano dalle altre persone e dai materiali infiammabili.

a) Assicurarsi della presenza e delle buone condizioni del giunto di tenuta stagna (1), del fornello, e della filettatura (1a) del rubinetto (fig. 1).

b) Non utilizzare il fornello se il giunto manca o è danneggiato: riportarlo dal rivenditore.

- c)** Controllare che l'arrivo del gas sia chiuso bene girando fino al punto di arresto la manopola di regolazione (7) in senso orario (senso " _ " della freccia).
- d)** Mettere la bombola su una superficie orizzontale e stabile, togliere il tappo.
- e)** Prendere il kit rubinetto/bruciatore (8) e avvitare a fondo sulla valvola (9) della bombola (fig.3)

In caso di perdita (odore di gas prima dell'apertura del rubinetto), portare subito l'apparecchio all'esterno, in un posto molto ventilato, senza sorgenti di infiammazione, dove la perdita potrà essere cercata e bloccata. Se volete controllare la tenuta stagna dell'apparecchio, fatelo all'esterno. Non cercare le perdite con una fiamma, utilizzare acqua e sapone.

D - MONTAGGIO DEL FORNELLO CAMPINGAZ® PARTY-GRILL R

- a)** Installare la vaschetta dell'acqua (5): collegarla bene girando fino al punto di arresto, seguendo la freccia indicata con "v" (fig.4).
- b)** Controllare se il bruciatore (6) è installato correttamente (fig.4).
- c)** Sistemare il supporto a crociera (4).

E - PREPARAZIONE DELLA FUNZIONE "PIASTRA"

- a)** Mettere circa 3/4 di litro d'acqua nell'apposita vaschetta (5). Il livello deve rimanere pochi millimetri sotto la parte superiore del camino centrale: (fig.4) è indicato con "maxi".
- b)** Posizionare la piastra (3) riferendosi alle tacche poste sul supporto a crociera (4).

F - UTILIZZAZIONE DELLA PIASTRA (fig.7a)

1) Accensione del bruciatore

- a)** Aprire il rubinetto girando la manopola (7) in senso antiorario, di 1 giro massimo.
- b)** Spingere la manopola (7) con il pollice fino all'avviamento del sistema piezoelettrico. L'operazione può essere facilitata mettendo le altre dita nell'apposito intaglio (fig. 5)
- c)** Se non si vede la fiamma sul bruciatore, sotto la piastra (fig. 5), ripetere l'operazione " b "
- d)** Dopo 3 prove inconcludenti, chiudere il rubinetto girando la manopola a fondo in senso orario, e controllare che la bombola contenga del gas prima di ripetere le operazioni di accensione a) e b).

2) Preriscaldamento

Far preriscaldare la piastra 1 minuto alla temperatura massima, per raggiungere la temperatura ideale di cottura di una grigliata.

3) Cottura

La piastra è rivestita con un prodotto antiaderente di

elevata qualità, che consente una cottura sana senza aggiunta di grassi.

Essa comprende due parti :

- 1 - Una superficie piena per la cottura da contatto, perfetta per le uova, le fette sottili di carne o di pesce, le piccole verdure, i toast, ecc.
- 2 - Una superficie traforata, ideale per le grigliate.

Grazie al recupero dei grassi nella vaschetta dell'acqua, la cottura è perfettamente sana (assenza di grassi residui o carbonizzati) e gli alimenti conservano tutto il loro sapore e la loro morbidezza.

La piastra raggiunge la sua temperatura massima (ideale per dorare le grigliate) dopo un minuto di preriscaldamento. Disporre gli alimenti o regolare la potenza di cottura a scelta, con la manopola del gas (7).

E' possibile altresì modulare l'intensità della cottura modificando la posizione degli alimenti sulla piastra : potenza massima al centro, più moderata verso l'esterno.

Durante l'utilizzo, la piastra calda può essere spostata grazie al manico amovibile (P) (Fig.5).

4) Spegnimento

Quando la cottura è terminata, chiudere il rubinetto girando la manopola a fondo in senso orario.

G - UTILIZZAZIONE SENZA PIASTRA, VERSIONE FORNELLO (fig. 7b)

1) Accensione del bruciatore

Dopo aver sistemato la bombola, accendere il bruciatore seguendo le indicazioni del Paragrafo F 1 a) e b).

2) Cottura

Poggiare la pentola sul supporto a croce, ben centrata sul bruciatore, e regolare il flusso del gas in modo che le fiamme non fuoriescano dalla base della pentola.

H - SMONTAGGIO O SOSTITUZIONE DELLE BOMBOLE CAMPINGAZ® 901, 904 e 907

La bombola può essere smontata anche se non è vuota.

- a) Controllare che l'arrivo del gas sia ben chiuso girando a fondo la manopola (7) in senso orario (senso “_” della freccia).
- b) Gettare l'acqua (che può essere calda) presente nella vaschetta dell'acqua inclinando l'apparecchio.
- c) Staccare la vaschetta dell'acqua tenendo la manopola del rubinetto con una mano e girando la vaschetta dell'acqua con l'altra nel senso della freccia “dv” (fig.6)
- d) Svotare il kit rubinetto/bruciatore della bombola.
- e) Prima di montare di nuovo l'apparecchio su un'altra bombola, seguire attentamente le istruzioni dei paragrafi “C” e “D”.

I - PRECAUZIONI D'USO

Non utilizzare l'apparecchio a meno di 20 cm da una parete o da un oggetto combustibile.

Quando viene utilizzata la piastra: controllare sempre che vi sia dell'acqua nell'apposita vaschetta. Non far funzionare mai la piastra senza alimenti al di là del minuto di preriscaldamento, altrimenti il rivestimento speciale rischia di essere danneggiato. La piastra calda deve essere presa con l'impugnatura amovibile (P)

Attendere che l'apparecchio sia completamente freddo prima di spostarlo o immagazzinarlo.

J - SMONTAGGIO, PULIZIA E IMMAGAZZINAMENTO

- a) Quando l'apparecchio è completamente freddo, dopo 15 minuti circa, togliere la piastra, il supporto a crociera, gettare l'acqua e staccare la vaschetta dell'acqua (5) tenendo la manopola del rubinetto con una mano e girando la vaschetta con l'altra nel senso della freccia “dv” (fig.6)
- b) Pulire le parti sporche di grasso con acqua e sapone o un detersivo non abrasivo. (Non utilizzare la lana d'acciaio o prodotti abrasivi sul grill e sulla vaschetta dell'acqua)
- c) Per facilitare la pulizia di alcuni elementi, è possibile mettere nella lavastoviglie il coperchio, la piastra, la vaschetta dell'acqua e il supporto a crociera.
- d) Installare di nuovo i vari componenti sull'apparecchio e mettere il coperchio di protezione.
- e) L'apparecchio deve essere immagazzinato, staccato dalla bombola, in un luogo fresco, asciutto e aerato, fuori della portata dei bambini, mai in uno scantinato o una cantina.

K - AUTONOMIA

Durata di utilizzazione con una bombola :

Tipo di bombola	Fornello : flusso massimo	Grill : preriscaldamento e cottura
901	4 ore 30	5 ore
904	20 ore	22 ore
907	35 ore	39 ore

CONDIZIONI D'APPLICAZIONE DELLA GARANZIA

- Il prodotto gode di una garanzia totale pezzi e manodopera di 2 (due) anni a decorrere dalla data dell'acquisto.
- La garanzia si applica quando il prodotto consegnato non è conforme all'ordine o è difettoso e quando il reclamo è accompagnato da un documento comprovante la data dell'acquisto (ad es. : fattura, scontrino) nonché da un descrittivo del problema riscontrato.
- Prima di essere rispediti al servizio assistenza competente, i prodotti funzionanti con gas dovranno essere separati dalla cartuccia o dalla bombola alla quale sono collegati.
- Il prodotto oggetto del reclamo verrà riparato, sostituito o rimborsato, in tutto o in parte.
- La garanzia non è valida e non si applica quando il danno è conseguente (i) ad un uso o ad una conservazione non conforme del prodotto, (ii) ad un difetto di manutenzione del prodotto o ad una manutenzione non conforme alle istruzioni, (iii) alla riparazione, modifica, manutenzione del prodotto da parte di terzi non autorizzati, (iv) all'uso di pezzi di ricambio non originali.
- **NOTA** : l'uso del prodotto in ambito professionale è escluso dalla garanzia.
- La presente garanzia non influisce sui diritti legali del consumatore.
- La garanzia non incide sui diritti legali del consumatore.
- Il nostro Servizio Consumatori si tiene a disposizione per qualunque reclamo.

Gebruik en onderhoud

Afb. 1 - 7 : zie pagina 2

Debiet : 99 g/h (1,36 kw) - injector nr. 015556
Categorie : rechtstreekse druk butaan
Wij danken u dat u dit apparaat Campingaz® PARTY-GRILL R gekozen hebt.

A - BELANGRIJK : U GEBRUIKT GAS, WEES DUS VOORZICHTIG !

Deze gebruiksaanwijzing is bedoeld om U in staat te stellen Uw Campingaz® "PARTY-GRILL R" apparaat op de juiste wijze en veilig te gebruiken.

Lees deze gebruiksaanwijzing aandachtig door om met dit toestel goed vertrouwd te raken voordat U de gasfles aansluit

Houdt U nauwkeurig aan de instructies van deze gebruiksaanwijzing. Het niet naleven van deze instructies kan voor de gebruiker en zijn omgeving gevaarlijk zijn.

Bewaar deze gebruiksaanwijzing blijvend op een veilige plaats om hem zonodig te kunnen raadplegen. Dit toestel mag uitsluitend met Campingaz® 901, 904 en 907 gasflessen gebruikt worden. Het kan gevaarlijk zijn te proberen andere typen gasflessen te gebruiken.

De fabrikant Application Des Gaz wijst elke verantwoordelijkheid af indien een gasfles van een ander merk gebruikt wordt.

Dit toestel mag alleen buiten worden gebruikt uit de buurt van ontvlambaar materiaal.

Gebruik niet een toestel dat lekt, slecht werkt of beschadigd is. Breng het toestel terug naar Uw dealer : hij zal U het adres geven van het dichtstbijzijnde service station.

Nooit veranderingen aan het toestel aanbrengen en gebruik het nooit voor doeleinden waarvoor het niet bestemd is.

B - IN WERKSTELLING

Haal het apparaat uit de verpakking, verwijder het deksel (2), het kookplaatje (3), de kookpandragers (kruissteun) (4) en het waterbakje (5)

C - MONTAGE OP DE CAMPINGAZ® 901, 904 en 907 GASFLESSEN

(Indien een lege gasfles aanwezig is, zie onder H: "Verwijdering of verwisseling van de gasfles")

Het aanbrengen of verwijderen van een gasfles altijd in een goed geventileerde ruimte uitvoeren, liefst in de open lucht, en nooit in de buurt van een open vlam, van een hittebron of vonken (sigaret, elektrische apparatuur, enz.), en uit de buurt van andere personen of van ontvlambare stoffen.

a) Zich verzekeren van de aanwezigheid van de volgende

onderdelen, en van hun goede staat: de pakking (1), het gaskomfoor, de schroefdraad (1a) van het kraantje (Afb. 1).

- b) Gebruik het gaskomfoor niet indien de pakking ontbreekt of beschadigd is, maar breng het dan terug naar Uw dealer.
- c) Verzeker U ervan dat de gastoevoer volledig is afgesloten door de regelknop (7) naar rechts (richting " _ " van het pijltje), tot aan het stootblok te draaien.
- d) Plaats de gasfles op een horizontaal en stevig vlak en verwijder vervolgens het dopje.
- e) Het assemblage kraan + brander (8) op de klepafsluiter (9) van de gasfles stevig vastdraaien (Afb.3)

Indien zich een lek voordoet (gaslucht vóór het openen van het kraantje), het toestel onmiddellijk in de open lucht zetten in een goed geventileerde plaats, uit de buurt van ontstekingsbronnen, waar U het lek zult kunnen opsporen en verhelpen. Wanneer U de luchtdichtheid van het toestel wenst te controleren dient U dit in de open lucht te doen. Lekken niet met een vlam opsporen; gebruik hiervoor zeepwater.

D - MONTAGE VAN HET CAMPINGAZ® PARTY-GRILL R GASKOMFOOR

- a) Het waterbakje (5) monteren: zorg voor een goede aansluiting door tot het stootblok te draaien volgens het pijltje met het merkteken "v" (Afb.4).
- b) Controleer of de brander (6) op de juiste wijze gemonteerd is (Afb.4).
- c) De kruissteun (4) op z'n plaats zetten.

E - OPSTELLING VAN DE "KOOKPLAAT" FUNCTIE

- a) Ongeveer 3/4 liter water in het waterbakje (5) gieten. Het water dient niet hoger te komen dan enkele millimeters onder de top van het centrale kokertje: (Afb.4) merkteken "maxi".
- b) De kookplaat (3) op z'n plaats zetten door de gleufjes op de staafjes van de kruissteun (4) te leggen.

F - HET GEBRUIK VAN DE KOOKPLAAT (Afb.7a)

1) Het aanzetten van de brander

- a) Open de kraan maximum 1 toer door het afstellingswiel (7) te draaien in de tegenovergestelde richting van de wijzers van de klok.
- b) Druk het afstellingswiel (7) met de duim in totdat het systeem plézo gestart wordt. Deze handeling is gemakkelijker uit te voeren wanneer u de andere vingers in de daartoe voorziene inkepingen plaatst (Afb.5).
- c) Indien u de vlam op de brander onder de kookplaat (fig.5) niet ziet, dan herhaalt u de stap " b " .

d) Na 3 tevergeefse pogingen sluit u de kraan door het afstellingswiel volledig toe te draaien in de richting van de wijzers van de klok en kijkt u na of de gasfles gas bevat vooraleer u de stappen a en b om de brander aan te zetten opnieuw onderneemt.

2) Het voorverwarmen

Laat de kookplaat 1 minuut aan het maximale vermogen voorverwarmen om een ideale kooktemperatuur voor het grillen te bereiken.

3) Het koken

De kookplaat is bekleed met een behandelde laag van hoge kwaliteit tegen het aankleven dat u in staat stelt gezond te koken zonder vetstoffen bij te gebruiken.

Deze bevat twee zones :

1 - Een vol oppervlak om rechtstreeks te koken, perfect voor eieren, fijne sneden vlees of vis, kleine groenten, toosten ...

2 - Een opengewerkt oppervlak, ideaal voor het grillen.

Dankzij het opvangen van de vetstoffen in de waterbak, is het kookresultaat perfect gezond (geen overblijvende of verkoolde vetstoffen) en de voedingsmiddelen behouden hun smaak en zachtheid. De plaat bereikt zijn maximale temperatuur (ideaal voor het grillen) na een minuut voorverwarming.

Leg er vervolgens de voedingsmiddelen op en stel het kookvermogen bij naar uw believen aan de hand van het wiel voor het gasvermogen (7).

Het is eveneens mogelijk de kookintensiteit te wijzigen naargelang de plaats van de voedingsmiddelen op de plaat : maximaal vermogen in het midden, meer gematigd naar buiten toe.

Wanneer de kookplaat warm is, kan deze tijdens het gebruik weggenomen worden aan de hand van een afneembaar handvat (P) (Fig.5).

4) Het doven

Wanneer u het koken beëindigd hebt, sluit dan de kraan af door het afstellingswiel volledig toe te draaien in de richting van de wijzers van de klok.

G - HET GEBRUIK ZONDER DE KOOKPLAAT, VERSIE GASSTEL (Afb.7b)

1) Het aanzetten van de brander

Na de gasflessen gemonteerd te hebben, zet u de brander aan volgens de aanwijzingen gegeven in paragraaf F 1a) en b).

2) Het koken

Plaats de kookpan op het tandvormige rooster, midden op de brander en regel het gasvermogen op zodanige wijze dat de vlammen niet langs de kookpan schieten.

H - VERWIJDERING OF VERWISSELING VAN DE CAMPINGAZ® GASFLES 901, 904 en 907

De gasfles kan verwijderd worden, zelfs wanneer hij niet leeg is

- Verzekert U ervan dat de gastoevoer volledig is afgesloten door de draaiknop (7) naar rechts (richting “_” van het pijltje) te draaien.
- Het water (dat heet kan zijn) verwijderen door het toestel te kantelen.
- Het waterbakje losmaken door met één hand de hendel van de kraan vast te houden en met de andere hand het waterbakje los te draaien in de richting van de pijl “dv” (Afb.6)
- Het assemblage kraan + brander van de gasfles losdraaien.
- Lees de instructies onder “C” en “D” zorgvuldig vóór dat u het apparaat op een andere gasfles monteert.

I - VOORZORGSMATREGEELS BIJ HET GEBRUIK

Gebruik Uw apparaat niet op een afstand van minder dan 20 cm van een wand of van een ontvlambaar voorwerp.

Wanneer het apparaat met de kookplaat wordt gebruikt: Zorg dat er altijd water in het waterbakje zit. Laat nooit de kookplaat langer dan de voorverwarmingstijd van één minuut zonder levensmiddelen in werking blijven: dit kan de speciale beschermingslaag beschadigen.

Een hete kookplaat dient met de losse hendel (P) te worden vastgepakt

Wacht tot het apparaat volledig is afgekoeld vóór dat U de voorbereidingshandelingen verricht voor het opbergen ervan.

J - Onderhoud, opbergen en oplossen van problemen

In geval van terugbranding (ontsteking onder de branderdop), schakel het product uit, laat deze (circa vijf minuten) afkoelen en schakel het apparaat opnieuw in. Als de terugbranding zich opnieuw voordoet, neem contact op met uw lokale Campingaz®-handelaar.

- Na volledige afkoeling, ongeveer 15 minuten, de kookplaat en de kruissteun verwijderen, het water weggieten en het waterbakje (5) losmaken door met één hand de hendel van de kraan vast te houden en met de andere hand het waterbakje los te draaien in de richting van de pijl “dv” (Afb.6)
- Vetgeworden delen met sopje of een niet schurend reinigingsmiddel reinigen. (Het rooster en hete waterbakje niet met een schuurspons of met een schuurmiddel schoonmaken)
- Voor het gemak kunnen het deksel, de kookplaat, het waterbakje en de kruissteun in de afwasmachine worden gereinigd.
- De onderdelen weer op het apparaat monteren en met het beschermingsdeksel bedekken

e) Het apparaat dient, zonder op de gasfles te zijn aangesloten, in een koele, droge en goed geventileerde ruimte te worden bewaard, buiten het bereik van kinderen, en nooit in een kelder of kelderverdieping.

K - ZELFSTANDIGE BEDRIJFSDUUR

Gebruiksduur met één gasfles:

Type gasfles	Gaskomfoor: maximum vermogen	Rooster: voorverwarmen en grilleren
901	4 uur 30	5 uur
904	20 uur	22 uur
907	35 uur	39 uur

NL

TOEPASSINGSVOORWAARDEN VAN DE GARANTIE

Het product heeft een totale garantie van 2 jaar voor onderdelen en arbeidskosten vanaf zijn datum van aankoop, met uitsluiting van de kosten wanneer het product teruggestuurd wordt, die ten laste van de gebruiker blijven. De garantie is van toepassing wanneer het geleverde product niet in overeenstemming met de bestelling is of wanneer deze gebreken vertoont, vanaf het moment dat de klacht gepaard gaat met een bewijsstuk van de datum van aankoop (bijv.: rekening, kassabon). Het product zal franco teruggestuurd moeten worden, in een volledige staat en niet gedemonteerd, naar één van de erkende reparatiecentra, en in een klachtenbrief moet het vastgestelde probleem beschreven zijn. Het product dat het onderwerp van de klacht is, kan ofwel hersteld, vervangen of terugbetaald worden, geheel of gedeeltelijk. Er bestaat geen garantie wanneer de schade voortkomt uit het feit (i) dat het product onzorgvuldig is gebruikt of opgeslagen is, (ii) bij een gebrek aan onderhoud van het product of wanneer het product niet-conform aan de instructies van de gebruikstoepassing is onderhouden, (iii) bij reparatie, wijziging, onderhoud van het product door niet-erkende derden, (iv) bij het gebruik van niet originele vervangingsonderdelen.

Utilização e manutenção

Fig.1 - 7 : consultar a pág. 2

Caudal: 99g/h (1,36 kW) - injector n° 015556
Categoria: pressão directa butano
Agradecemos a sua escolha deste aparelho Campingaz®
PARTY-GRILL R

A - IMPORTANTE: VOCÉ UTILIZAR GÁS, TENHA CUIDADO!

Este folheto serve para que possa utilizar correctamente e com toda a segurança o seu aparelho Campingaz® "PARTY-GRILL R".

Leia-o atentamente para se familiarizar com o aparelho antes de o montar na sua botija de gás.

Respeite as instruções do folheto. A falta de cumprimento destas instruções pode ser perigosa para o utilizador e para as pessoas que se encontram à sua volta.

Conserve este folheto em permanência num lugar seguro para consultá-lo se vier a ser necessário.

Este aparelho deve ser utilizado exclusivamente com as botijas Campingaz® 901, 904 e 907. Pode ser perigoso utilizar outras botijas de gás.

A Societé Application Des Gaz declina qualquer responsabilidade em caso de utilização de uma botija de qualquer outra marca.

Este aparelho deve ser utilizado apenas ao ar livre e afastado de materiais inflamáveis.

Npo utilizar um aparelho que vede mal, que funciona mal ou que esteja deteriorado. Levá-lo ao seu vendedor que lhe indicará o serviço após-venda mais próximo.

Nunca modificar este aparelho, nem utilizá-lo para aplicaçBes para as quais npo é destinado.

B - COLOCAÇÃO EM SERVIÇO

Retirar o aparelho da embalagem, retirar a tampa (2), placa de cozinhar (3) o suporte de painelas (grelha) (4) e o recipiente de água (5)

C - MONTAGEM NA BOTIJA CAMPINGAZ® 901, 904 e 907

(Se uma botija vazia estiver montada, leia o parágrafo H: "Desmontagem ou mudança da botija")

Para a montagem ou a desmontagem de uma botija, operar sempre num lugar arejado, de preferência no exterior e nunca em presença de uma chama, fonte de calor ou centelha (cigarro, aparelho eléctrico, etc.), longe das outras pessoas e de materiais inflamáveis.

- Certificar-se da presença e do bom estado da junta de vedação (1), do fogpo, e da rosca (1a) da torneira (fig.1).
- Não utilizar o fogão se este não tiver junta ou se estiver deteriorada: levá-lo ao seu revendedor.

- Verificar se a chegada do gás está bem fechada girando o volante de regulação (7) até ao encosto no sentido dos ponteiros de um relógio (sentido "-" da seta).
- Posicionar a botija sobre uma superfície horizontal e firme e em seguida retirar o bujpo.
- Agarrar o conjunto torneira/queimador (8) e enroscar a fundo na válvula (9) da botija (fig.3).

Em caso de fuga (cheiro a gás antes da abertura da torneira), ponha imediatamente o aparelho no exterior, num lugar muito ventilado, sem fonte de inflamação, onde a fuga poderá ser procurada e parada. Se quiser verificar a vedação do seu aparelho, faça-o no exterior. Não procurar as fugas com uma chama, utilizar água de sabão.

D - MONTAGEM DO FOGÃO CAMPINGAZ® PARTY-GRILL R

- Montar o recipiente de água (5): ligá-lo bem girando até ao encosto segundo a seta marcada "v" (fig.4).
- Verificar se o queimador (6) está correctamente montado (fig.4).
- Montar as grelhas (4).

E - PREPARAÇÃO DA FUNÇÃO "PLACA DE COZINHAR"

- Pôr cerca de 3/4 litros de água no recipiente de água (5). O nível deve ficar alguns centímetros abaixo do topo da chaminé central: (fig.4) marca "maxi".
- Posicionar a placa de cozinhar (3) encaixando os entalhes nas grelhas (4).

F - UTILIZAÇÃO DA PLACA DE COZINHAR (fig. 7a):

1) Acendimento do queimador

- Abrir a torneira rodando o manípulo (7) no sentido contrário da rotação das agulhas de um relógio de 1 volta no máximo.
- Pressionar o manípulo (7) com o polegar até disparar o sistema piézo. A operação é facilitada metendo os outros dedos no entalhe previsto para esse efeito (fig.5).
- Se a chama do queimador não for visível, sob a placa de cozinhar (fig. 5), renovar a operação "b".
- Após 3 tentativas sem sucesso, fechar a torneira rodando o manípulo no sentido de rotação dos ponteiros de um relógio e verificar se o botija contém gás antes de recomeçar as operações para acender a) e b).

2) Pré-aquecimento

Deixar aquecer previamente a placa de cozedura durante 1 minuto com débito máximo para alcançar a temperatura ideal de cozedura para grelhar.

PT

3) Cozedura

A placa de cozinhar está revestida com um tratamento anti-aderente de alta qualidade, que permite uma cozedura saudável sem acréscimo de gordura.

Inclui duas zonas:

- 1 - Superfície plana para cozedura contacto, perfeita para os ovos, fatias finas de carne ou de peixe, pequenos legumes, torradas...
- 2 - Superfície perfurada, ideal para grelhados.

Graças à recuperação das gorduras no recipiente para água, a cozedura é perfeitamente saudável (sem gorduras residuais ou carbonizadas) e os alimentos conservam todo o sabor e ficam tenros.

A placa atinge a sua temperatura máxima (ideal para grelhar) após um minuto de pré-aquecimento.

Disponer então os alimentos e regular a potência de cozedura segundo a sua conveniência com o manípulo de débito de gás (7).

Também é possível modular a intensidade da cozedura segundo o posicionamento dos alimentos na placa: potência máxima no centro, mais moderada no exterior.

Em curso da utilização quando a placa da cozinhar está quente ela pode ser retirada com a ajuda de cabo de preensão amovível (P) (fig.5).

4) Extinção

Quando a cozedura terminar: fechar a torneira rodando o manípulo a fundo no sentido de rotação dos ponteiros de um relógio.(sentido “_” da seta).

G - UTILIZAÇÃO SEM PLACA DE COZINHAR, VERSÃO FOGÃO (fig.7b)

1) Acendimento do queimador

Após ter colocado no lugar a botija, proceder ao acendimento do queimador seguindo as indicações mencionadas no Parágrafo F 1 a) e b)

2) Cozedura

Colocar a caçarola nas cruzetas, centrada no queimador, e regular o débito do gás de maneira a que as chamas não ultrapassem a caçarola.

H - DESMONTAGEM OU MUDANÇA DA BOTIJA CAMPINGAZ® 901, 904 e 907

A botija pode ser desmontada mesmo se não estiver vazia.

- a) Verificar se a torneira do gás está bem fechada girando o volante (7) no sentido dos ponteiros de um relógio (sentido “_” da seta).
- b) Esvaziar a água (que pode estar quente) do recipiente de água inclinando o aparelho.

- c) Desbloquear o recipiente de água segurando o volante da torneira com uma mão e girando o recipiente de água com a outra no sentido da seta “dv” (fig.6)
- d) Desenroskar o conjunto torneira/queimador da botija.
- e) Antes de montar o aparelho numa outra botija siga atentamente as instruções do parágrafo “C” e “D”.

I - PRECAUÇÕES DE EMPREGO

Não utilizar o seu aparelho a menos de 20 cm de uma parede ou de um objecto combustível.

Utilização com a placa de cozinhar: certificar-se da presença de água no recipiente de água.

Nunca deixar funcionar a placa de cozinhar sem alimentos durante um tempo superior ao minuto de pré-aquecimento sob pena de deterioração do revestimento especial.

A placa de cozinhar quente deve ser manuseada com a pega de preensão amovível (P)

Esperar o arrefecimento completo do aparelho antes de qualquer manuseio para o arrumar.

J - DESMONTAGEM, LIMPEZA E ARRUMAÇÃO

- a) Depois do arrefecimento completo, cerca de 15 min., retirar a chapa de cozinhar e as grelhas, esvaziar a água e desbloquear o recipiente de água (5) segurando o volante da torneira com uma mão e girando o recipiente de água com a outra no sentido da seta “dv” (fig.6)
- b) Limpar as partes gordurentas com água e sabão ou com um produto detergente não abrasivo. (Não utilizar a esponja abrasiva nem produtos abrasivos no grill e no recipiente de água)
- c) Para uma limpeza mais fácil, pode-se pôr a tampa, a chapa de cozinhar, o recipiente de água, as grelhas numa máquina de lavar louça.
- d) Tornar a montar as peças no aparelho e pôr a tampa de protecção.
- e) O aparelho deve ser arrumado, desligado da sua botija, num lugar fresco, seco, fora do alcance das crianças, nunca num subsolo ou numa cave.

K - AUTONOMIA

Duração de utilização com uma botija:

Tipo de botija	Fogareiro : débito máximo	Grill : pré-aquecimento e cozedura
901	4 horas 30	5 horas
904	20 horas	22 horas
907	35 horas	39 horas

CONDIÇÕES DE APLICAÇÃO DA GARANTIA

- O produto beneficia de uma garantia total nas peças e mão-de-obra durante 2 (dois) anos a contar da data de aquisição.
- A garantia é activada quando o produto entregue não está em conformidade com a encomenda ou quando apresenta uma avaria, desde que a reclamação seja acompanhada de um documento justificativo da data de aquisição (Exp.: factura, talão de caixa) e descrição do problema encontrado.
- Qualquer produto que funcione a gás deverá ser separado do cartucho ou do cilindro ao qual está ligado antes de ser devolvido a um centro de assistência pós-venda certificado.
- O produto será reparado, substituído ou reembolsado - na totalidade ou em parte.
- A garantia é anulada e não será accionada quando o problema seja resultado (i) de utilização ou armazenagem incorrecta do produto, (ii) de manutenção incorrecta do produto ou de uma manutenção contrária às instruções de utilização, (iii) da reparação, alteração, manutenção do produto por terceiros não autorizados, (iv) da utilização de peças de substituição que não sejam de origem.
- **OBSERVAÇÃO:** A utilização profissional deste produto está excluída da garantia.
- Qualquer reparação durante o período de garantia não altera a data de validade da mesma.
- Esta garantia não afecta em nada os direitos legais do consumidor.
- Consultar o nosso serviço ao cliente para qualquer reclamação.

BENUTZUNG UND WARTUNG

Abb. 1 bis 7 : siehe Seite 2

Verbrauch: 99 g/h (1,36 kW) - Düse n° 015556
Kategorie: Direktdruck Butan
Vielen Dank, daß Sie sich für den Kocher Campingaz®
PARTY-GRILL R entschieden haben.

A - WICHTIG: SIE VERWENDEN GAS, SEIEN SIE VORSICHTIG!

Diese Gebrauchsanleitung soll Sie bei der richtigen und sicheren Benutzung Ihres Kochers Campingaz® *PARTY-GRILL R* unterstützen. Lesen Sie sie aufmerksam durch, und machen Sie sich mit dem Gerät vertraut, bevor Sie den Gasbehälter anschließen.

Beachten Sie bitte alle Anweisungen in der Gebrauchsanleitung sowie die Sicherheitshinweise auf den Gasflaschen Campingaz® 901, 904 und 907. Das Nichteinhalten der Anweisungen kann für den Anwender und seine Umgebung gefährlich sein. Bewahren Sie diese Gebrauchsanleitung an einem sicheren Ort auf, damit Sie im Bedarfsfall immer auf sie zurückgreifen können.

Dieses Gerät darf nur mit Gasflaschen des Typs Campingaz® 901, 904 und 907 betrieben werden. Die Verwendung anderer Gasbehälter kann gefährlich sein. Die Firma Application Des Gaz lehnt jegliche Haftung bei der Verwendung von Gasbehältern einer anderen Marke ab.

Das Gerät darf nur im Freien und weit entfernt von brennbaren Materialien betrieben werden.

Betreiben Sie kein Gerät, das eine Undichtigkeit aufweist, das schlecht funktioniert, oder das beschädigt ist. Bringen Sie es zu Ihrem Händler zurück, oder senden Sie es zur Reparatur an unseren Verbraucherservice.

Nehmen Sie an dem Gerät keine Veränderungen vor, und setzen Sie es nicht für Anwendungen ein, für die es nicht vorgesehen ist.

B - VORBEREITUNG DES KOCHERS CAMPINGAZ® PARTY-GRILL R

Wenn Sie das Gerät ausgepackt haben, entfernen Sie den Deckel (2), die Grillplatte (3) und das Topfträgerkreuz (4) (Abb. 2).

Stellen Sie den Kocher auf eine feste, ebene Fläche.

C - ANSCHLUSS AN EINEN GASBEHÄLTER CAMPINGAZ® 901, 904 und 907

(Befindet sich eine leere Gasflasche am Kocher, lesen Sie bitte den Abschnitt G: "Abnehmen des Gasbehälters"). Achten Sie darauf, daß der Anschluß eines Gasbehälters immer an einem gut durchlüfteten Ort, am besten im Freien, niemals in der Nähe von offenen Flammen, Wärmequellen oder Funken (Zigarette, elektrisches Gerät usw.) und immer entfernt von anderen Personen und brennbaren Materialien erfolgt.

- a) Stellen Sie sicher, daß die Dichtung (1) vorhanden ist und der Gaskocher, die Dichtung und das Gewinde (1a) des Gashahns in gutem Zustand sind (Abb. 1).
- b) Verwenden Sie den Gaskocher nicht, wenn die Dichtung fehlt oder beschädigt ist. Bringen Sie das Gerät in diesem Fall zu Ihrem Händler zurück.
- c) Schließen Sie die Gaszufuhr, indem Sie den Regelknopf (7) im Uhrzeigersinn bis zum Anschlag drehen ("-" Richtung des Pfeils) (Abb. 3).
- d) Den Behälter auf eine waagrechte, stabile Fläche stellen und den Verschuß abnehmen.
- e) Schrauben Sie die Einheit Regelknopf/Brenner (8) fest auf das Ventil (9) der Gasflasche (Abb. 3).

Bringen Sie das Gerät bei Undichtigkeiten (Gasgeruch vor dem Öffnen des Reglerknopfes) sofort ins Freie, an einen gut belüfteten Ort abseits von Feuerquellen, an dem die undichten Stellen ermittelt und beseitigt werden können. Wenn Sie die Dichtheit Ihres Gerätes überprüfen wollen, tun Sie dies bitte im Freien. Suchen Sie undichte Stellen unter keinen Umständen mit Hilfe einer Flamme, sondern verwenden Sie hierzu Seifenwasser.

D - MONTAGE DES KOCHERS CAMPINGAZ® PARTY-GRILL R

- a) Verbinden Sie die Wasserschale (5) fest mit dem Gerät, indem Sie die Schale in Richtung des Markierungspfeils (v) bis zum Anschlag drehen (Abb. 4).
- b) Prüfen Sie, ob der Brenner (6) korrekt montiert ist (Abb. 4).
- c) Setzen Sie das Topfträgerkreuz (4) auf die Wasserschale.

E - VORBEREITUNG DER FUNKTION "KOCHPLATTE"

- a) Füllen Sie etwa $\frac{3}{4}$ Liter Wasser in die Wasserschale (5). Der Wasserstand muß einige Millimeter unterhalb des Brenners bleiben (Markierung "MAXI") (Abb. 4).
- b) Setzen Sie die Grillplatte (3) auf das Topfträgerkreuz (4).

F - VERWENDUNG DER GRILLPLATTE (Abb. 7a)

1) Anzünden des Brenners

- a) Öffnen Sie die Gaszufuhr, indem Sie den Regelknopf (7) gegen den Uhrzeigersinn drehen, und zwar um höchstens eine Umdrehung (Abb. 5).
- b) Drücken Sie den Regelknopf (7) mit dem Daumen in die Fassung, bis die piezoelektrische Zündung ausgelöst wird. Dies ist am einfachsten, wenn Sie zugleich die übrigen Finger in die dafür vorgesehene Aussparung legen (Abb. 5).
- c) Wenn danach über dem Brenner unterhalb der Grillplatte keine Flamme zu sehen ist (Abb. 5),

wiederholen Sie den Vorgang "b".

- d) Nach drei erfolglosen Versuchen drehen Sie den Regelknopf (7) im Uhrzeigersinn wieder fest zu. Prüfen Sie, ob die Flasche Gas enthält, bevor Sie erneut die Vorgänge a) und b) wiederholen.

2) Vorheizen:

Lassen Sie die Grillplatte etwa 1 Minute lang bei großer Flamme heiß werden, um eine ideale Grilltemperatur zu erreichen

3) Grillen

Die Grillplatte verfügt über eine qualitativ hochwertige, nicht haftende Beschichtung, auf der Sie ohne zusätzliches Fett grillen können.

Sie hat zwei verschiedene Bereiche:

- 1 - Eine glatte Oberfläche zum Kontaktgrillen, sehr gut für Eier, dünne Scheiben Fisch oder Fleisch, kleines Gemüse oder Toast.
- 2 - Eine gerillte Oberfläche zum Direktgrillen.

Stichflammen und beißender Rauch können beim Grillen mit dem PARTY-GRILL R nicht entstehen, denn Fett und Fleischsaft tropfen in die Wasserschale und nicht auf den Brenner. So wird das Grillgut schonend gegart, und es bleibt schmackhaft und zart.

Die Grillplatte erreicht die für das Anbraten ideale Höchsttemperatur nach einer Vorheizzeit von etwa einer Minute.

Legen Sie das Grillgut auf die Platte und regeln Sie die Temperatur mit dem Regelknopf (7) nach Ihren Wünschen.

Darüber hinaus können Sie die Intensität des Grillvorgangs über die Position auf der Platte regulieren: Im Zentrum ist die Hitze am größten, an den Rändern am geringsten.

Während der Benutzung kann die heiße Grillplatte mit dem beiliegenden Spatel (P) bequem abgenommen werden (Abb.5).

4) Beenden

Nachdem Sie das Grillen beendet haben, schließen Sie die Gaszufuhr durch Drehen des Regelknopfes im Uhrzeigersinn bis zum Anschlag.

G - VERWENDUNG ALS KOCHER OHNE GRILLPLATTE (Abb. 7b)

1) Anzünden des Brenners

Wenn Sie den Gasbehälter angeschlossen haben, zünden Sie den Brenner wie im Abschnitt F 1a) und b) beschrieben.

2) Kochen

Setzen Sie mittig über der Flamme einen Topf auf das Aufsatzkreuz und regeln Sie die Flamme so, daß sie nicht seitlich am Topf vorbeistreicht.

H - ABNEHMEN DES GASBEHÄLTERS CAMPINGAZ® 901, 904 et 907

Die Gasflasche kann vom Gerät getrennt werden, auch wenn sie nicht vollständig entleert ist.

- a) Stellen Sie sicher, daß die Gaszufuhr geschlossen ist. Drehen Sie hierzu den Regelknopf (7) im Uhrzeigersinn bis zum Anschlag. ("-" Richtung des Pfeils).
- b) Gießen Sie das Wasser aus (Vorsicht: das Wasser kann heiß sein!).
- c) Entriegeln Sie die Wasserschale, indem Sie den Regelknopf (7) mit einer Hand festhalten und den Wasserbehälter mit der anderen Hand in die Pfeilrichtung (dv) drehen (Abb. 6).
- d) Schrauben Sie die Regelknopf/Brenner-Einheit (8) von der Gasflasche ab.
- e) Zum Anschluß eines neuen Gasbehälters an das Gerät, lesen Sie bitte die Abschnitte "C" und "D".

I - VORSICHTSMASSNAHMEN BEI DER VERWENDUNG

Verwenden Sie das Gerät nicht in weniger als 20 cm Entfernung zu einer Wand oder einem brennbaren Gegenstand.

Wenn Sie den Kocher mit der Grillplatte verwenden: Sorgen Sie dafür, daß sich in der Wasserschale immer Wasser befindet.

Die Grillplatte darf nicht länger als 1 Minute erhitzt werden, ohne daß darauf Nahrungsmittel gegrillt werden. Andernfalls kann die Beschichtung der Platte beschädigt werden.

Verwenden Sie beim Hantieren mit der heißen Grillplatte immer den Spatel (P).

Warten Sie, bis das Gerät vollständig abgekühlt ist, ehe Sie es demontieren und verstauen.

J - AUSEINANDERBAUEN, REINIGEN UND LAGERN

- a) Wenn nach etwa 15 Minuten die Grillplatte vollständig abgekühlt ist, können Sie sie abnehmen. Entfernen Sie das Aufsatzkreuz, entriegeln Sie die Wasserschale, indem Sie sie in die Richtung des Pfeils (dv) drehen (Abb. 6), und gießen Sie das Wasser aus.
- b) Reinigen Sie die fettverschmutzten Teile mit Wasser und Spülmittel. Verwenden Sie auf der Grillplatte und in der Wasserschale keinen Scheuerschwamm oder scheuernde Reinigungsmittel.
- c) Sie können sich die Arbeit erleichtern, indem Sie den Deckel, die Grillplatte und das Topfträgerkreuz in der Spülmaschine reinigen.
- d) Bauen Sie das Gerät wieder zusammen, und setzen Sie den Schutzdeckel auf.
- e) Bewahren Sie das Gerät getrennt vom Gasbehälter und für Kinder unzugänglich an einem kühlen, trockenen und belüfteten Ort auf. Lagern Sie Gas und Gasgeräte niemals in Räumen unter Erdgleiche (Keller, Souterrain usw.).

K - BRENNDAUER

Die Brenndauer mit verschiedenen Gasbehältern:

Behältertyp	Kocher: maximale Leistung	Grill: Vorheizen und Grillen
901	4 Stunden 30	5 Stunden
904	20 Stunden	22 Stunden
907	35 Stunden	39 Stunden

DE

GARANTIEBEDINGUNGEN

- Für das Produkt gilt eine vollständige Garantie von 2 (zwei) Jahren ab Kaufdatum für Teile und Arbeitszeit.
- Die Garantie kommt zur Anwendung, wenn das gelieferte Gerät nicht der Bestellung entspricht oder fehlerhaft ist; dazu muss der Reklamation ein Nachweis des Kaufdatums (z.B.: Rechnung, Kassenbeleg) und eine Beschreibung des festgestellten Problems beigelegt werden.
- Jedes mit Gas betriebene Gerät muss von der angeschlossenen Kartusche oder dem Zylinder getrennt werden, bevor es an ein zugelassenes Kundendienstzentrum zurückgeschickt wird.
- Das Gerät wird entweder repariert, ersetzt oder erstattet - ganz oder teilweise.
- Die Garantie ist unwirksam und kommt nicht zur Anwendung, wenn der Schaden verursacht wurde (i) durch falsche Bedienung oder Lagerung des Geräts, (ii) durch einen Wartungsfehler oder nicht gemäß den Bedienungsanweisungen durchgeführte Wartung des Geräts, (iii) durch Reparatur, Änderung, Wartung des Geräts durch einen nicht zugelassenen Dritten, (iv) durch Verwendung von nicht Original-Ersatzteilen.
- **Anmerkung:** die gewerbliche Verwendung des Geräts ist von der Garantie ausgeschlossen.
- Jede Übernahme während der Garantiezeit ist ohne Auswirkung auf das Ablaufdatum der Garantie.
- Diese Garantie beeinträchtigt keinesfalls die gesetzlichen Ansprüche des Verbrauchers.
- Für jede Reklamation wenden Sie sich bitte an unseren Verbraucher-Service.

Anvendelse og skjøtsel

Fig. 1 - 7 : se side 2

Gjennomstrømming: 99 g/t (1,36 kW) - injektor n° 015556
Kategori : direkte butantrykk
Takk for at du valgte apparatet Campingaz® PARTY-GRILL R.

A - VIKTIG : DU BRUKER GASS, VÆR FORSIKTIG!

Denne bruksanvisningen er utarbeidet for at du skal kunne bruke apparatet Campingaz® PARTY-GRILL R på en riktig og trygg måte.

Les bruksanvisningen nøye for å bli kjent med apparatet før du kople det til gassbeholderen.

Du må overholde instruksjonene i denne bruksanvisningen samt sikkerhetsforanstaltningene som er angitt på Campingaz® 901/904/907-beholderne. Hvis du ikke gjør dette, kan det innebære fare for deg som bruker og omgivelsene dine.

Oppbevar denne bruksanvisningen på et egnet sted for å kunne ta den frem ved behov.

Dette apparatet må bare benyttes med gassbeholderen Campingaz® 901/904/907. Det kan være farlig å bruke andre gassbeholdere.

Selskapet "Société Application Des Gaz" frasier seg ethvert ansvar ved bruk av beholdere fra andre produsenter.

Dette apparatet må kun brukes utendørs og på avstand fra antenkelige materialer.

Du må ikke bruke et apparat som lekker, som ikke fungerer riktig eller som er ødelagt. Ta det med til forhandleren som vil henvise deg til nærmeste servicesenter.

Apparatet må ikke endres, eller brukes til noe annet enn det det er beregnet på.

B - MONTERING

Fjerne apparatet fra emballasjen, fjerne dekselet (2), kokeplaten (3) kjelestøttene (4) og vannkaret (5)

C - MONTERING PÅ GASSBEHOLDERNE CAMPINGAZ® 901, 904 og 907

(Hvis det sitter en tom gassbeholder i grillen, les avsnittet: "H- DEMONTERING ELLER UTSKIFTING AV CAMPINGAZ® BEHOLDER 901, 904 og 907")

Når du setter på plass eller demonterer en gassbeholder, må du alltid arbeide på et godt ventilert sted, helst utendørs, og aldri i nærheten av noen flamme, varmekilde eller gnist (sigarett, elektriske apparater, etc.), langt borte fra andre personer og brennbare materialer.

- Forsikre deg om at kokeapparatets vanntette kobling (1), og rillene (1a) på kranen (fig.1) er i god stand.
- Du må ikke bruke kokeapparatet den vanntette koblingen mangler eller er ødelagt : meld fra til forhandleren.
- Kontrollere at gasstilfanget er godt stengt ved å vri reguleringshjulet (7) helt igjen, med klokkeretningen

(pilens "-" -retning).

- Plassere gassbeholderen på en horisontal og stødig overflate og fjerne deretter korken.
- Ta kranen/brenneren (8) og skru dem godt på ventilen (9) på gassbeholderen (fig.3).

Ved lekkasje (gasslukket før kranen åpnes) må du umiddelbart sette apparatet utendørs i et område med svært god ventilasjon og uten antenningsskilder. Deretter kan du lete etter lekkasjen og stoppe den. Hvis du vil kontrollere at apparatet er tett, må du gjøre dette utendørs. Du må ikke lete etter lekkasjene ved hjelp av ild, men bruke såpevann.

D - MONTERING AV DU KOKEAPPARATET CAMPINGAZ® PARTY-GRILL R

- Montere vannkaret (5) : feste det godt ved å skru det helt fast (til det ikke går lenger), i retning pilen merket "v" (fig.4).
- Kontrollere at brenneren (6) er korrekt montert (fig.4)
- Plassere kjelestøttene (4).

E - FORBEREDELSE AV FUNKSJONEN "KOKEPLATE"

- Fyll ca. 3/4 liter vann i vannkaret (5). Vannivået skal være noen millimeter under høyden på det sentrale røret : (fig.3) målestrek "n"
- Plassere kokeplaten (3) ved hjelp av hakkene på kjelestøttene (4)

F - BRUK AV KOKEPLATEN (fig.7a)

1) Antenning av brenneren

- Åpne kranen ved å vri hjulet (7) mot klokkeretningen, maks 1 gang rundt.
- Trykk hjulet (7) ned med tommelen helt til piezosystemet løses ut. Operasjonen gjøres lettere ved å plassere de andre fingrene i hakket (fig.5)
- Hvis du ikke ser noen flamme på brenneren, under kokeplaten (fig.5), gjenta operasjon "b"
- Etter 3 mislykkede forsøk, stenge kranen ved å vri hjulet helt igjen, med klokkeretningen, og kontrollere at beholderen ikke er tom for gass før du går videre med antenningsoperasjonene a) og b).

2) Forvarming

La kokeplaten forvarmes i 1 minutt på full styrke for å oppnå idealtemperaturen for grilling av kjøtt.

3) Matlagning

Kokeplaten er dekket med et anti-klebebelegg av høy kvalitet, som gjør en sunn matlagning uten tilsetning av fett mulig.

Den har to deler :

1 - Tell overflate for kontaktsteking, perfekt for egg, tynne skiver av kjøtt eller fisk, små grønnsaker, toast...

2 - Gjennombrutt overflate, ideell for grillet kjøtt.

Takket være at fett samles opp i vannkaret, er tilberedningen fullstendig sunn (ikke noe overflødig eller brent fett), og matvarene beholder all sin smak og karakter.

Kokeplaten oppnår sin maksimaltemperatur (ideell for grilling av kjøtt) etter ett minutt forvarming.

Plassere deretter matvarene og regulerer så tilberedningsstyrken etter eget ønske ved hjelp av reguleringshjulet for gassen (7).

Du kan også regulerer tilberedningsstyrken ettersom hvor på kokeplaten du plasserer matvarene: maksimal styrke i midten, mer moderat varme på kantene.

Under bruk er kokeplaten varm, og den kan fjernes ved hjelp av det avtakbare håndtaket (P) (fig.9/a)

4) Slukke

Lukk kranen ved å vri rattet (7) helt rundt i retning med urviserne.

G - BRUK UTEN KOKEPLATE, KOKEAPPARATVERSJON (fig.7b)

1) Antenneing av brenneren

Etter å ha satt beholderen på plass, går du videre med å antenne brenneren i henhold til indikasjonene i avsnitt E 1 a) og b)

2) Tilberedning

Plassere kjelen på støttene, midt på brenneren, og regulerer styrken på gassen slik at flammene ikke går over kjelen.

H - DEMONTERING ELLER UTSKIFTING AV CAMPINGAZ® BEHOLDER 901, 904 og 907

Beholderen kan fjernes selv om den ikke er tom.

- Kontroller at gasstilførselen er helt stengt ved å vri rattet (7) helt rundt mot klokken
- Tøm ut vannet (som kan være varmt) i vannkaret ved å holde apparatet skrått.
- Løsne vannkaret ved å holde hjulet på kranen med én hånd og vri vannkaret i retning pilen "dv" (fig.6) med den andre.
- Løsne kranen og brenneren fra beholderen.
- Før du monterer apparatet på en ny beholder må du følge instruksjonene i avsnitt "C" og "D" nøye.

I - FORHOLDSREGLER

Apparatet må ikke brukes nærmere enn 20 cm fra en vegg eller et brennbart objekt.

Når du bruker kokeapparatet med kokeplaten : pass alltid på at det er vann i vannkaret.

La aldri kokeplaten stå på uten matvarer, utover 1 minutt forvarming, da dette kan skade spesialbelegget.

Den varme kokeplaten må alltid behandles med det avtakbare håndtaket (P)

Vent til apparatet er fullstendig avkjølt før du går i gang med enhver form for demontering eller lagring av apparatet.

J - DEMONTERING, RENGJØRING OG LAGRING

- Etter at apparatet er fullstendig avkjølt, ca. 15 min., fjern kokeplaten, fjern kjelestøttene, tøm ut vannet fra vannkaret (5) og løsne det, ved å holde hjulet på kranen med én hånd og vri vannkaret i retning pilen "dv" (fig.6) med den andre
- Rengjør fete partier med vann og såpe eller med et rengjøringsmiddel uten slipemidler. (Ikke bruk skrubbe eller sterke skuremidler på grillen og vannkaret).
- For å gjøre rengjøringen lettere kan du putte dekselet, kokeplaten, vannkaret og kjelestøttene i oppvaskmaskinen.
- Monter de forskjellige delene på apparatet igjen og sett på beskyttelsesdekselet.
- Oppbevar apparatet og beholderen på et kjølig, tørt sted med god ventilasjon, utenfor barns rekkevidde, og aldri i en kjeller eller underetasje.

K - BRUKSVARIGHET

Bruksvarighet med en beholder:

Type beholder	Kokeapparat : maksimal styrke	Grill : forvarmingmatlaging
901	4 timer 30	5 timer
904	20 timer	22 timer
907	35 timer	39 timer

GARANTIBESTEMMELSER

- Produktet har en total garanti for deler og arbeid i 2 (to) år fra datoen da produktet ble kjøpt.
- Garantien trer i kraft når det leverte produktet ikke svarer til bestillingen eller hvis produktet har mangler. Reklamasjonen må inneholde et bevis på kjøpsdatoen (f.eks. kvittering, kasselapp) og en beskrivelse over problemet.
- Alle produkter som fungerer ved hjelp av gass på være separert fra patronen eller sylindere som den er koplet til før den returneres til godkjente service verksted.
- Produktet blir enten reparert eller refundert - fullstendig eller delvis.
- Garantien trer ikke i kraft når feilen er forårsaket av (i) en feilaktig bruk eller lagring av produktet, (ii) et feilaktig vedlikehold av produktet eller et vedlikehold som ikke følger bruksanvisningen, (iii) ved reparasjon, endring, vedlikehold av produktet av en tredjepart som ikke har nødvendig godkjenning, (iv) ved bruk av reservedeler som ikke er originaldeler.
- **NOTIS:** Profesjonell bruk av dette produktet går ikke innunder garantien.
- All overtakelse i garantiperioden har ikke noen innflytelse på utløpsdatoen for garantien.
- Denne garantien påvirker ikke de vanlige forbruksrettighetene.
- Konsulter vår forbrukertjeneste for all reklamasjon.

Användning och skötsel

Fig. 1 - 7 : se sid. 2

Gaskapacitet: 99 g/h (1,36 kW) - munstycke n° 015556

Kategori : butanol direktryck

Tack för att du valde Campingaz® PARTY-GRILL R

A - VIKTIGT : VAR FÖRSIKTIG NÄR DU ANVÄNDER GAS !

Bruksanvisningen beskriver hur du rätt och säkert kan använda Campingaz® PARTY-GRILL R.

Läs igenom den noggrant för att lära dig känna gasolköket innan det monteras på gaspatronen.

Följ alltid instruktionerna i bruksanvisningen liksom säkerhetsföreskrifterna som är tryckta på gasbehållarna Campingaz® 901/904/907. Du och din omgivning riskerar allvarliga skador om inte dessa regler efterföljs.

Spara noga bruksanvisningen på ett säkert ställe för eventuell framtida användning.

Apparaten skall endast användas med gasbehållare av märket Campingaz® 901/904/907. Det kan vara farligt att använda andra gasbehållare.

(Företaget för Gasanvändning) avser sig allt ansvar vid användning av en gaspatron av annat fabrikat.

Denna apparat bör endast användas utomhus och på avstånd från antändbara ämnen.

Använd inte en apparat som läcker, som fungerar dåligt eller som visar defekter.

Ta tillbaks den till återförsäljaren som kan ge er adressen till närmaste Servicebutik.

Utför aldrig några modifikationer på gasolköket och använd den inte för annat bruk än det den är avsedd för.

B - IDRIFTSÄTTNING

Ta ut apparaten ur emballaget, lyft ut locket (2), stekplattan (3), kastrullstödet (metallstöd) (4) och vattenbehållaren (5)

C - MONTERING PÅ BEHÅLLARE CAMPINGAZ® 901, 904 och 907

(Vid tom behållare, läs avsnittet: "H-DEMONTERING ELLER BYTE AV BEHÅLLARE CAMPINGAZ® 901, 904 och 907").

Montering och borttagning av behållare ska alltid utföras i ventilerade utrymmen, företrädesvis utomhus och aldrig nära flammor, värme- eller gnistkällor (cigaretter, elektriska apparater etc.), långt från andra personer och brännbara material.

- Försäkra dig om att följande delar är i gott funktionsskick : vågledarpackningen (1), värmeledningen och kranens gängor (1) (fig. 1).
- Använd inte värmeledningen om fogen saknas eller är i dåligt skick : lämna tillbaks den till din återförsäljare.
- Kontrollera att gastillförseln är ordentligt åtdragen genom att vrida kranen medsols (pilens riktning "-").

d) Placera behållaren på en stabil och jämn yta och ta sedan bort proppen.

e) Ta ut enheten med kran/brännare (8) och skruva ihop den ordentligt på behållarens ventil (9) (fig. 3).

Vid läckage (gaslukt innan man öppnar kranen), ställ omedelbart ut apparaten på en välventilerad plats där det inte finns någon gnistkälla, leta sedan efter läckaget och försök -om det går -stoppa det. Kontrollera alltid apparatens täthet utomhus. Leta aldrig efter en läcka med en låga, använd tvålatten.

D - MONTERING AV VÄRMEBÄNKEN CAMPINGAZ® PARTY-GRILL R

a) Montera vattenbehållaren (5) : anslut den ordentligt genom att vrida den i pilens riktning " v " (fig. 4) till anslaget.

b) Kontrollera att brännaren (6) monterats korrekt (fig.4)

c) Sätt på metallstöden (4)

E -FÖRBEREDELSE AV FUNKTIONEN " STEKPLATTA "

a) Häll cirka ¾ liter vatten i vattenbehållaren (5). Nivån ska vara några millimeter under höjden för den mittersta skorstenen: (fig. 3) del "n"

b) Placera stekplattan (3) på metallstödet skårer (4)

F - ANVÄNDA STEKPLATTAN (fig.7a)

1) Sätta på brännaren

a) Öppna kranen genom att vrida ratten (7) motsols max. 1 varv.

b) Tryck in ratten (7) med tummen tills piezosystemet frigörs. Operationen underlättas om du sätter in de andra fingrarna i de därför avsedda skårorna (fig.5)

c) Om du inte ser någon eldslåga på brännaren under stekplattan (fig. 5), ska du upprepa steg "b"

d) Efter 3 fruktlösa försök, ska du stänga kranen genom att vrida ratten så långt det går i riktning medsols och kontrollera om tanken innehåller gas, innan du fortsätter att försöka sätta på brännaren a) och b).

2) Föruppvärmning

Låt stekplattan föruppvärmas i 1 minut med maximal effekt för att uppnå idealisk temperatur för grillning.

3) Tillagning

Stekplattan har klätts med en teflonyta av hög kvalitet som möjliggör en hälsosam tillagning utan tillsats av fett.

Den har två områden:

1 - Jämn yta för tillagning med full kontakt, perfekt för ägg, tunna skivor kött eller fisk, grönsaker och varma smörgåsar...

2 - Räfflad yta, perfekt för grillning.

Tack vare uppsamlingen av fett i vattenbehållaren, är tillagningen verkligen hälsosam (inga fettrester eller spår av bränt fett blir kvar) och ingredienserna bevarar sin ursprungliga smak och fyllighet.

Plattan når maximal temperatur (perfekt för att grilla) efter en minuts föruppvärmning.

Lägg livsmedlen på grillen och reglera tillagningseffekten efter smak med ratten för gaseffekt (7).

Det går även att reglera tillagningens intensitet enligt placeringen av livsmedlen på plattan : maximal effekt i mitten, mer måttlig effekt mot sidorna.

Under användningens gång, blir stekplattan mycket varm och den kan tas ut med hjälp av det borttagbara griphandtaget (P) (fig.9/a)

4) Släckning

Stäng kranen genom att vrida gasknappen (7) medurs till stoppläget

G - ANVÄNDNING UTAN STEKPLATTA, UPPVÄRMNINGSVERSION (fig.7b)

1) Sätta på brännaren

Efter att ha installerat patronen, ska du sätta på brännaren genom att följa anvisningarna i stycke E 1 a) och b).

2) Tillagning

Sätt kastrullen på metallstödet mitt över brännaren och reglera gaseffekten så att eldslågorna inte når utanför kastrullen.

H - DEMONTERING ELLER BYTE AV BEHÅLLARE CAMPINGAZ® 901, 904 och 907

Gaspatronen kan tas bort även om den inte är tom.

- Kontrollera att gastillförslen är avstängd genom att vrida gaskranen (7) medurs till stopp.
- Töm ut vattnet (som kan vara varmt) ur behållaren genom att luta apparaten.
- Frigör vattenbehållaren genom att hålla kranens rat med ena handen och vrida vattenbehållaren med den andra i pilens riktning "dv" (fig.6)
- Skruva loss enheten kran/brännare från tanken.
- Innan du monterar fast apparaten på en annan behållare, ska du noga följa anvisningarna i stycke "C" och "D".

I - SÄKERHETSANVISNINGAR

Använd inte apparaten närmare än 20 cm från en vägg eller något brännbart föremål.

Vid användning med stekplattan : se alltid till att det finns vatten i vattenbehållaren.

Låt aldrig stekplattan vara på utan livsmedel, med undantag för föruppvärmningen på en minut, annars kan det speciella ytlagret förstöras.

En varm stekplatta ska hanteras med hjälp av det borttagbara griphandtaget (P)

Vänta tills apparaten är helt avkyld innan du tar i den för att ställa undan den för förvaring.

J - DEMONTERING, RENGÖRING OCH FÖRVARING

- Efter en fullständig avkylning, cirka 15 min., ska du ta bort stekplattan, avlägsna metallstöden, tömma ut vattnet och lossa vattenbehållaren (5) medan du håller kranens ratt med en hand och vrider vattenbehållaren med den andra handen i pilens riktning "dv" (fig.6)
- Rengör de oljiga delarna med vatten och diskmedel eller ett rengöringsmedel utan slipmedel. (Använd inte Scotch Brite eller slipmedel på frillen och vattenbehållaren)
- För en enklare rengöring, kan du lägga locket, stekplattan, vattenbehållaren och metallstöden i en diskmaskin.
- Montera tillbaka delarna på apparaten och sätt på skyddslocket.
- Förvara apparaten, liksom gaspatronen på en sval, torr och välventilerad plats. Den skall hållas utom räckhåll för barn och får aldrig förvaras i en källarvåning eller i en källare.

K - AUTONOMI

Användningstid med en behållare:

Typ av behållare	Uppvärmning: maximal effekt	Grill: föruppvärmning och tillagning
901	4 timmar 30	5 timmar
904	20 timmar	22 timmar
907	35 timmar	39 timmar

GARANTIVILLKOR

- Produkten har en fullständig garanti på 2 (två) år när det gäller delarna och fabrikationen och börjar gälla från och med inköpsdatumet.
- Garantin tillämpas om den levererade produkten inte överensstämmer med beställningen eller om den är felaktig, förutsatt att man vid reklamationen bifogar ett kvitto där inköpsdatumet indikeras (t.ex. en faktura eller ett kassakvitto) samt en beskrivning av problemet.
- Alla produkter som fungerar med gas ska separeras från patronen eller cylindern som den är ansluten till, innan man lämnar in dem till en auktoriserad reparationsverkstad.
- Produkten blir då reparerad, utbytt eller så får kunden ersättning för den - helt eller delvis.
- Garantin annulleras och gäller inte för skador som inträffar på grund av (i) en felaktig användning eller lagring av produkten, (ii) ett felaktigt underhåll av produkten eller ett underhåll som inte överensstämmer med bruksanvisningen, (iii) reparationer, ändringar, underhåll av produkten som utförs av tredje man som inte auktoriserats, (iv) användning av reservdelar som inte är original.
- **OBS:** all professionell användning av denna produkt är utesluten från garantin.
- Alla reparationer som utförs under garantiperioden påverkar inte garantins förfallodatum.
- Denna garanti påverkar inte på något sätt konsumentens juridiska rättigheter.
- Konsultera vår konsumentservice vid eventuella reklamationer.

POUŽITÍ A ÚDRŽBA

Obr. 1 - 7 : viz strana 2

Výkon : 99 g/hod (t.j. 1,36 kW) - tryska c. 015556
Zarazení : přístroj s primým butanovým tlakem
Děkujeme Vám za důvěru, kterou jste nám projevíli nákupem přístroje rady Campinggaz® **PARTY-GRILL R**.

A - důležité upozornění : pracujete s plynem, dbejte proto zvýšené opatrnosti !

Cílem tohoto Návodu k použití je seznámit Vás s přístrojem Campinggaz® **PARTY-GRILL R** a umožnit jeho správné používání.

Pozorně si přečtete pokyny uvedené v tomto Návodu k použití ještě před upevněním přístroje na plynovou kartuši.

Ponechte si tento Návod k použití na dosah, abyste se k němu mohli v případě potřeby kdykoliv vrátit.

Dbejte pokynů tohoto návodu k použití, jakož i bezpečnostních příkazů, které jsou uvedené na nádržích Campinggaz®. Nedodržení těchto pokynů může být nebezpečné pro uživatele a jeho okolí.

Toto zařízení je nutné používat výhradně s nádrží Campinggaz® 901/904/907.

Používání jiných zásobníků plynu může být nebezpečné.

Tento přístroj smí být používán pouze s plynovými lahvemi typu Campinggaz® 901/904/907. Používání jiných typu plynových lahví či zásobníku může být nebezpečné.

Společnost "Application Des Gaz" nepřebírá zodpovědnost za škody způsobené při používání přístroje ve spojení s jiným typem plynových lahví.

Tento přístroj smí být používán pouze venku a nesmí být umístěn poblíž hořlavých materiálů.

Přístroj zásadně nepoužívejte, pokud dochází k úniku plynu, pokud se projeví jakékoliv provozní problémy nebo pokud je přístroj jakkoliv poškozen.

V tomto případě je nutné se spojit s prodejcem přístroje, který Vám sdělí adresu nejbližšího servisního střediska. Na přístroji nikdy neprovádějte žádné úpravy a nepoužívejte jej k jiným účelům, než ke kterým je určen výrobcem.

B - UVEDENÍ DO PROVOZU

Vyjměte přístroj z obalu, sejměte víko (2), plotýnku (3), stojan na pánve (příčky) (4) a nádržku na vodu (5)

C - MONTÁŽ NA NÁDRŽ CAMPINGGAZ® 901, 904 a 907

(Pokud je prázdná nádrž na místě, přečtete si odstavec: «H - DEMONTÁŽ ČI ZMĚNA NÁDRŽE CAMPINGGAZ® 901, 904 a 907»).

Pro usazení na místo či demontáž nádrže pracujte vždy na větraném místě, raději venku a nikdy v blízkosti ohně, zdroje tepla či jisker (cigaret, elektrického zařízení

atd.), daleko od jiných osob a hořlavých látek.

- Ujistěte se, že je nepropustné těsnění (1) vařiče a závit (1a) kohoutku (obr. 1) na svém místě a v dobrém stavu.
- Vařič nepoužívejte, pokud závit chybí nebo pokud je poškozen : oznamte to Vašemu prodejci.
- Zkontrolujte, zda je přívod plynu řádně uzavřen otočením ovládacího knoflíku (7) až na doraz ve směru hodinových ručiček (směr „-“ šipky).
- Umístěte nádrž na vodorovnou a pevnou plochu, poté odejměte zátku.
- Veďte soupravu kohoutku/hořáku (8) a důkladně přišroubujte na ventil (9) nádrže (obr. 3)

V případě, že z přístroje uniká plyn (při otocení kohoutkem je patrný zápach plynu), bez prodlení přemístete přístroj do venkovního prostoru nebo alespoň do dobře větrané místnosti, ve které nejsou přítomny vznetlivé látky. Na bezpečném místě se můžete pokusit zjistit místo úniku plynu, případně úniku zabránit. Zjišťování netesností provádějte venku. Z bezpečnostních důvodů nepoužívejte k hledání úniku plynu otevřený oheň, nýbrž mýdlovou vodu.

D - MONTÁŽ VAŘIČE CAMPINGGAZ® PARTY-GRILL R

- Přimontujte nádržku na vodu (5) : dobře ji napojte otočením až na doraz podle vyznačené šipky „v“ (obr. 4).
- Zkontrolujte, zda je hořák (6) správně namontován (obr. 4)
- Umístěte příčky (4)

E - PŘÍPRAVA FUNKCE „PLOTÝNKA“

- Do nádržky na vodu (5) vlijte přibližně 3/4 litru vody. Hladina musí zůstat několik milimetrů pod výškou ústředního krbu : (obr. 3) značka „n“
- Umístěte plotýnku (3) tak, že přiřadíte drážky na příčku (4).

F - POUŽÍVÁNÍ PLOTÝNKY (obr. 7a)

1) Zapalování hořáku :

- Otevřete kohoutek otočením ovládacího knoflíku (7) **na maximálně 1 otáčku** proti směru hodinových ručiček.
- Palcem stlačte ovládací knoflík (7), dokud se nespustí piezosystém. Operaci usnadníte tím, že do drážky určené k tomuto účelu (obr. 5) vložíte i ostatní prsty
- Pokud na hořáku pod plotýnkou není vidět plamen (obr. 5), zopakujte operaci „b“
- Po 3 neúspěšných pokusech uzavřete kohoutek důkladným otočením ovládacího knoflíku ve směru hodinových ručiček a dříve než opět zahájíte operaci zapalování a) a b) ověřte, zda nádrž obsahuje plyn.

2) Nahřívání

Nechte předehřát plotýnku po dobu 1 minuty při maximálním výkonu, aby se dosáhlo ideální teploty pro grilování.

3) Pečení

Plotýnka je potažena vysoce kvalitní antiadhezní vrstvou, která umožňuje zdravé pečení bez přidání tuku.

Skládá ze se dvou sfér :

1 - Plný povrch pro kontaktní pečení, ideální pro vejce, tenké plátky masa či ryb, drobnou zeleninu, topinky...

2 - Děrovaný povrch, ideální pro grilování.

Díky sběru tuku do nádržky na vodu je pečení dokonale zdravé (bez zbytkových či spálených tuků), potraviny si uchovávají svou chuť a jsou šťavnaté.

Plotýnka dosáhne maximální teploty (ideální pro provádění grilování) po jedné minutě nahřívání.

Rozmístěte potraviny a pomocí ovládacího knoflíku přívodu plynu (7) nastavte pečicí výkon podle Vaší libosti.

Rovněž je možné upravovat intenzitu pečení podle umístění potravin na plotýnce : při maximálním výkonu uprostřed plotýnky, pro mírnější opečení vně plotýnky. Během používání je plotýnka horká, je možné ji sejmout pomocí odnímatelného držáku (P) (obr. 9/a)

4) Extinction

Uzavrete přírodní kohoutek otocení knoflíku (2) ve smeru hodinových ručiček až na doraz

G - POUŽÍVÁNÍ BEZ PLOTÝNKY, VERZE S VAŘIČEM (obr. 7b)

1) Zapalování hořáku

Poté, co vložíte zásobník, přikročte k zapalování hořáku podle údajů uvedených v odstavci E 1 a) a b)

2) Pečení

Položte pánev na příčky, umístěné uprostřed na hořáku a nastavte přívod plynu tak, aby plameny nepřesahovaly pánev.

H - DEMONTÁŽ ČI ZMĚNA NÁDRŽE CAMPINGAZ® 901, 904 a 907

Plynová láhev může být z varice sejmuta, i když není prázdná.

a) Zkontrolujte, zda je přívod plynu uzavřen otocení ovladace přívodu plynu (2) ve smeru pohybu hodinových ručiček.

b) Nakloněním přístroje vylijte vodu (voda může být horká) z nádržky na vodu.

c) Odblokujte nádržku na vodu tak, že jednou rukou přidržíte ovládací knoflík kohoutku a druhou otočíte nádržku na vodu ve smeru šipky „dv“ (obr. 6)

d) Odšroubujte soupravu kohoutku/hořáku nádrže.

e) Dříve než opět namontujete přístroj na jinou nádrž,

postupujte podle pokynů v odstavcích „C“ a „D“.

I - OPATŘENÍ PRO POUŽITÍ

Při používání plynového varice dodržujte odstup alespon 20 cm od nejbližší stěny nebo vznětlivých látek.

Při použití s plotýnkou : vždy se přesvědčte o tom, zda se v nádržce na vodu nachází voda.

Nikdy nenechávejte plotýnku fungovat bez potravin déle jak jednu minutu, kdy probíhá nahřívání, mohlo by to vést k poškození speciálního potahu.

S horkou plotýnkou je nutné pracovat pomocí odnímatelného držáku (P)

Dříve než začnete s přístrojem manipulovat či ho uklízet, počkejte dokud zcela nevychladne.

J - DEMONTÁŽ, ČIŠTĚNÍ A SKLADOVÁNÍ

a) Po úplném vychladnutí, přibližně po 15 minutách, sejměte plotýnku, odejměte příčky, vylijte vodu a odblokujte nádržku na vodu (5) tak, že jednou rukou přidržíte ovládací knoflík kohoutku a druhou otočíte nádržku na vodu ve smeru šipky „dv“ (obr. 6)

b) Vodou a mýdlem či neabrazivním čisticím prostředkem očistěte mastné části. (Na rošt a na nádržku na vodu nepoužívejte jak leštící tampon, tak abrazivní produkty)

c) Pro snazší čištění je možné vložit víko, plotýnku, nádržku na vodu a příčky do myčky nádobí.

d) Opět namontujte jednotlivé části na přístroj a umístěte ochranné víko.

e) Varic i plynovou láhev skladujte na chladném, suchém a dobře vetraném místě mimo dosah dětí. Plynový varic ani plynovou láhev zásadne neskladujte ve sklepe ani v podzemí.

K - AUTONOMIE

Délka životnosti s nádrží:

Typ nádrže	Varič : při maximálním výkonu	Rošt : nahřívání a pečení
901	4 hodiny 30	5 hodin
904	20 hodin	22 hodin
907	35 hodin	39 hodin

PODMÍNKY UPLATNĚNÍ ZÁRUKY

- Na tento produkt se vztahuje záruka na materiál i servisní práci v délce 2 (dvou) let od data jeho zakoupení.
- Záruka je platná v případě, že dodaný produkt neodpovídá objednávce, je vadný, a pokud je spolu s reklamací předložen doklad o zakoupení (např. faktura nebo pokladní účtenka) a popis problému.
- Před vrácením do autorizovaného servisu musí být ze všech plynových přístrojů vyjmuta kartuše.
- Vadný produkt musí být opraven, vyměněn, nebo musí být vyplacena zpět jeho cena – celkově nebo částečně.
- Záruka není platná a nevztahuje se na produkt v případě, že byla škoda způsobena (i) nesprávným používáním nebo skladováním produktu, (ii) špatnou údržbou produktu nebo prováděním údržby jinak než v souladu s pokyny pro používání, (iii) opravou, úpravou, údržbou produktu nepověřenou osobou, (iv) používáním jiných než originálních náhradních dílů.
- **POZNÁMKA:** na profesionální použití produktu se tato záruka nevztahuje.
- Veškeré záruční plnění uplatněné během záruční doby nemá žádný vliv na datum vypršení záruky.
- Touto zárukou nejsou dotčena zákonná práva spotřebitele.
- S veškerými reklamacemi se obraťte na naše zákaznické oddělení.

Utilización y mantenimiento

Fig. 1 - 7 : véase la página 2

Flujo: 99 g/h (1,36 kw) - inyector n° 015556
Categoría: presión directa butano
Le agradecemos por haber elegido este hornillo
Campingaz® PARTY-GRILL R

A - IMPORTANTE: ESTA UTILIZANDO GAS ¡SEA PRUDENTE!

Estas instrucciones tienen como objeto permitirle utilizar correctamente y en total seguridad su aparato Campingaz® "PARTY-GRILL R".

Léalas atentamente para familiarizarse con el aparato antes de unirlo al depósito de gas.

Respete las instrucciones aquí contenidas. El no respetarlas puede acarrear peligros para el usuario y para su entorno.

Conserve estas instrucciones permanentemente en un lugar seguro para poder consultarlas en caso de necesidad.

Este aparato debe ser utilizado exclusivamente con los depósitos de gas Campingaz® 901, 904 y 907. Puede ser peligroso utilizar otro tipo de depósitos de gas.

La Sociéte Application Des Gaz declina cualquier responsabilidad en caso de utilización de un depósito de cualquier otra marca.

Este aparato sólo se debe utilizar en el exterior de los locales y alejado de materiales inflamables.

No utilizar un aparato si presenta filtraciones, funciona mal o se encuentra deteriorado. Al remitirlo al vendedor le indicará el servicio postventa más cercano.

No modificar este aparato ni utilizarlo para otras aplicaciones que aquellas a las cuales está destinado.

B - PUESTA EN FUNCIONAMIENTO

Retirar el aparato de su embalaje, retirar la tapa (2), la placa de cocción (3), el soporte de cacerolas (crucero) (4) y el recipiente de agua (5).

C - MONTAJE SOBRE EL DEPOSITO DE CAMPINGAZ® 901, 904 y 907

(Si se encuentra instalado un depósito vacío, leer el párrafo H: "Desmontaje o cambio del depósito")

Para la instalación o el desmontaje de un depósito, actuar siempre en un lugar aireado, de preferencia al aire libre, y nunca en presencia de una llama, fuente de calor o chispa (cigarrillo, aparato eléctrico, etc.), alejado de otras personas y de materiales inflamables.

- Verificar la presencia y las buenas condiciones de la junta de estanqueidad (1) del hornillo y del roscado (1a) del grifo (fig.1).
- No utilizar el hornillo si falta la junta o está deteriorada y enviarlo a su revendedor.
- Verificar que la llegada de gas se encuentre bien

cerrada girando hasta el tope el volante de regulación (7) en el sentido de rotación de las agujas de un reloj (sentido "←" de la flecha).

- Poner en posición el depósito en una superficie horizontal, y cerrar y después retirar el tapón.
- Asir el conjunto grifo/quemador (8) y atornillar a fondo en la válvula (9) del depósito (fig.3).

En caso de filtración (olor a gas antes de abrir el grifo), coloque de inmediato el aparato al aire libre en un lugar bien ventilado sin fuente de inflamación, donde pueda buscarse y resolverse la filtración. Si quiere verificar la estanqueidad de su aparato, hágalo al aire libre. No buscar nunca las filtraciones con una llama: utilizar agua con jabón.

D - MONTAJE DEL HORNILLO CAMPINGAZ® PARTY-GRILL R

- Montar el recipiente de agua (5): conectarlo bien haciendo girar hasta el tope siguiendo la flecha marcada "v" (fig.4).
- Verificar si el quemador (6) se encuentra correctamente montado (fig.4).
- Poner en su lugar el crucero (4).

E - PREPARACION DE LA FUNCION "PLACA DE COCCION"

- Colocar aproximadamente 3/4 de litro de agua en el recipiente de agua (5). El nivel debe mantenerse a algunos milímetros por debajo de la parte alta de la chimenea central: (fig.4) marca "máx."
- Posicionar la placa de cocción (3) usando como índices las muestras en el crucero (4).

F - UTILIZACIÓN DE LA PLACA DE COCCIÓN (fig. 7a)

1) Encendido del quemador

- Abrir el grifo girando el volante (7) en el sentido inverso de rotación de las agujas del reloj 1 vuelta como máximo.
- Hundir el volante (7) con el pulgar hasta la activación del sistema piezoeléctrico. La operación se facilita poniendo los dedos en la ranura previsto para este efecto (fig. 5).
- Si no se ve la llama en el quemador, que se halla debajo de la placa de cocción (fig. 5), volver a realizar la operación "b".
- Después de 3 intentos infructuosos, cerrar el grifo girando el volante a fondo en el sentido de rotación de las agujas del reloj y verificar si el depósito contiene gas antes de volver a iniciar las operaciones de encendido. a) y b).

2) Pre calentamiento

Dejar precalentar la placa de cocción 1 minuto a máximo corriente para alcanzar la temperatura ideal de

cocción de una parrilla.

3) Cocción

La placa de cocción está revestida de un tratamiento antiadherencia de alta calidad, que permite una cocción sana sin añadido de grasa.

Tiene dos zonas:

1 - Superficie plana para cocción de contacto, perfecta para los huevos, las tajadas finas de carne o de pescado, las legumbres pequeñas y las tostadas.

2 - Superficie añadida, ideal para las parrillas.

Gracias a la recuperación de las grasas en la cubeta de agua, la cocción es perfectamente sana (sin grasas residuales o carbonizadas) y los alimentos mantienen su gusto y su suavidad.

La placa alcanza su temperatura máxima (ideal para las parrillas) después de un minuto de precalentamiento.

Entonces disponer los alimentos y regular la potencia de la cocción a conveniencia con el volante de corriente de gas (7).

También es posible modular la intensidad de la cocción según la posición de los alimentos sobre la placa: potencia máxima al centro, más moderada hacia el exterior.

En el transcurso de utilización, cuando la placa de cocción está caliente, se puede retirar con la ayuda de la empuñadura de presión amovible (P) (Fig. 5).

4) Apagado

Cuando la cocción ha terminado, cerrar el grifo girando el volante a fondo en el sentido de rotación de las agujas del reloj.

G - UTILIZACIÓN SIN PLACA DE COCCIÓN (fig.7b)

1) Encendido del quemador

Después de haber implementado el depósito, proceder al encendido del quemador siguiendo las indicaciones mencionadas en el párrafo F 1 a) y b)

2) Cooking

Colocar la cacerola sobre las crucetas, centrada encima del quemador, y regular la corriente de gas de manera que las llamas éstas no sobrepasen la cacerola.

H - DESMONTAJE O CAMBIO DEL DEPÓSITO CAMPINGAZ® 901, 904 y 907

El depósito puede ser desmontado si no está vacío.

a) Verificar que la llegada de gas se encuentra bien cerrada haciendo girar el volante (7) a fondo en el sentido de rotación de las agujas de un reloj (sentido “_” de la flecha).

b) Vaciar el agua (que puede estar caliente) del recipiente

de agua inclinando el aparato.

c) Destornillar el recipiente de agua sujetando el volante del grifo con una mano y girando el recipiente de agua con la otra en el sentido de la flecha “dv” (fig.6)

d) Destornillar el conjunto grifo/quemador del depósito.

e) Antes de volver a montar el aparato en otro depósito, seguir atentamente las instrucciones del párrafo “C” y “D”.

I - PRECAUCIONES DE UTILIZACIÓN

No utilizar su aparato a menos de 20 cm de una pared o de un objeto combustible.

Al utilizar con la placa de cocción, verificar siempre que haya agua en el recipiente de agua.

No dejar jamás funcionar la placa de cocción sin alimentos más allá del minuto de precalentamiento, pues podría deteriorarse el revestimiento especial.

La placa de cocción caliente debe ser manipulada con el asa de presión retirable (P).

Esperar que el aparato se haya enfriado totalmente antes de cualquier manipulación para guardarlo.

J - DESMONTAJE, LIMPIEZA Y ALMACENAMIENTO

a) Después del enfriamiento completo, aproximadamente 15 min, retirar la placa de cocción, retirar los cruceros, vaciar el agua y destornillar el recipiente de agua (5) sujetando el volante del grifo con una mano y girando el recipiente de agua con la otra en el sentido de la flecha “dv” (fig.6)

b) Limpiar las partes engrasadas con agua y jabón o un producto detergente no abrasivo. (No utilizar una esponja de metal ni productos abrasivos en el grill o en el recipiente de agua).

c) Para limpiar con más facilidad, se pueden introducir la tapa, la placa de cocción, el recipiente de agua y el crucero en un lavavajilla.

d) Volver a montar las piezas en el aparato y colocar la tapa de protección.

e) El aparato debe ser almacenado desconectado de su depósito, en un lugar fresco, seco y aireado y fuera del alcance de los niños. Nunca en un sótano o una bodega.

K - AUTONOMÍA

Duración de la utilización con un depósito:

Tipo de depósito	Hornillo : corriente máxima	Parrilla : precalentamiento y cocción
901	4 horas 30	5 horas
904	20 horas	22 horas
907	35 horas	39 horas

ES CONDICIONES DE APLICACIÓN DE LA GARANTÍA

- El producto tiene una garantía total piezas y mano de obra de 2 (dos) años a contar de su fecha de compra.
- La garantía se aplica cuando el producto suministrado no está en conformidad con el pedido o cuando se avería, a condición de que la reclamación se acompañe con una pieza justificativa de la fecha de compra (ej.: factura, ticket de caja) y de una descripción del problema encontrado.
- Cualquier producto que funcione con gas deberá ser separado del cartucho o del cilindro al que está conectado antes de ser enviado al servicio postventa oficial.
- El producto será reparado, reemplazado o reembolsado, en totalidad o en parte.
- La garantía es nula y no se aplica cuando el problema resulta de: (i) un empleo o un almacenamiento incorrecto del producto; (ii) la falta de mantenimiento del producto o si resulta de un mantenimiento no conforme con las instrucciones de utilización; (iii) la reparación, modificación, mantenimiento de la barbacoa por un tercero no homologado; (iv) la utilización de piezas de repuesto que no serían de origen.
- **NOTA:** El uso profesional de este producto queda excluido de la garantía.
- Cualquier operación de tratamiento durante el período de garantía no tiene incidencia en la fecha de expiración de la garantía.
- Esta garantía no suprime los derechos legales del consumidor.
- Consulte con nuestro servicio Clientes para cualquier reclamación.

ANVENDELSE OG VEDLIGEHOLDELSE

Fig. 1 - 7 : se side 2

Ydelse: 99 g/t (1.36 kW) - injektor nr. 015556
Kategori: direkte tryk, butan
Vi takker dig, fordi du har valgt kogeapparatet Campingaz®
PARTY-GRILL R

A - VIGTIGT: DU ANVENDER GAS, VÆR FORSIGTIG!

Formålet med denne vejledning er at gøre det muligt for dig at anvende din Campingaz® "PARTY-GRILL R" korrekt og på en sikker måde.

Læs vejledningen grundigt, så du får kendskab til apparatet, før du monterer gasbeholderen på apparatet. **Overhold anvisningerne i denne vejledning. Manglende overholdelse kan være farlig for brugeren og dennes omgivelser.**

Opbevar altid vejledningen på et sikkert sted, så du kan kigge i den, hvis du får brug for det.

Dette apparat må kun anvendes med beholderne Campingaz® 901, 904 og 907. Det kan være farligt at anvende det med andre gasbeholdere.

Société Application Des Gaz afviser ethvert ansvar i tilfælde af anvendelse af et andet mærke.

Apparatet bør udelukkende bruges udendørs og på god afstand fra brændbare materialer.

Anvend ikke et apparat med lækage, eller et apparat der fungerer dårligt eller er defekt. Kontakt forhandleren, der vil henvise til den nærmeste serviceafdeling.

Foretag aldrig ændringer på apparatet. Anvend kun apparatet til dets formål.

B - IBRUGTAGNING

Tag apparatet ud af emballagen, fjern låget (2), kogepladen (3), holderen til gryder (krydset) (4) og vandkarret (5).

C - MONTERING PÅ BEHOLDEREN CAMPINGAZ® 901, 904 og 907

(Hvis beholderen er tom, skal du læse afsnit H: "Afmontning eller udskiftning af beholder").

Påsætning eller afmontering af en beholder skal altid ske på et sted med god ventilation, helst i det fri og aldrig i nærheden af åben ild, varmekilder eller gnister (cigaretter, elektriske apparater, osv.), og aldrig i nærheden af andre personer eller antændelige materialer.

- Kontroller, at der er en pakning (1), og at denne er i god stand (1), kontroller kogeapparatet og hanens gevind (1a) (fig. 1).
- Anvend aldrig kogeapparatet, hvis pakningen mangler eller er defekt: kontakt forhandleren.
- Kontroller, at gastilførslen er lukket ved at dreje reguleringshåndtaget (7) i urets retning (pilens retning "—").

- Anbring beholderen på en plan og stabil flade, og tag dernæst låget af.
- Tag fat i hane/brænder (8) og skru beholderens ventil (9) i bund (fig. 3).

Ved udslip (gaslugt før åbning af hanen) skal apparatet straks anbringes i det fri, på et sted med god ventilation og uden antændelseskilder, hvor man kan søge efter lækagen og standse den. Hvis du vil kontrollere, at apparatet er tæt, skal det ske i det fri. Søg aldrig efter lækager med åben ild, brug sæbevand.

D - MONTERING AF KOGEAPPARAT CAMPINGAZ® PARTY-GRILL R

- Monter vandkarret (5). Sørg for at det slutter godt til ved at dreje indtil stopanordningen i pilens retning mærket "v" (fig. 4).
- Kontroller, at brænderen (6) er korrekt monteret (fig. 4).
- Sæt krydset på plads (4).

E - FORBEREDELSE AF "KOGEPLADE-FUNKTIONEN"

a) Hæld ca. 3/4 liter vand i vandkarret (5). Niveauet skal være nogle millimeter under det øverste af det centrale rør: (fig. 4) se mærket "maxi".

- Anbring kogepladen (3) med indsnittene i krydset (4).

F - ANVENDELSE AF KOGEPLADEN (fig.7a)

1) Tænding af brænderen

- Åbn for hanen ved at dreje håndtaget (7) modsat urets retning maksimalt 1 omgang.
- Tryk håndtaget ind (7) med tommelfingeren, indtil piezo-systemet tændes. Det er lettere, hvis man anbringer de andre fingre i det dertil beregnede indhak (fig.5)
- Hvis der ikke kommer en flamme på brænderen under kogepladen (fig.5), skal man gentage punkt "b"
- Efter 3 forgæves forsøg skal der lukkes for hanen ved at dreje håndtaget i bund i urets retning. Kontroller, at der er gas i flasken, inden man forsøger at tænde for apparatet igen under punkt a) og b).

2) Opvarmning

Lad kogepladen opvarme ca. 1 minut ved maksimal ydelse, så den ideelle grillstegningstemperatur opnås.

3) Stegning

Kogepladen har en non-stick beklædning af høj kvalitet, der gør det muligt at stege uden tilsætning af fedtstof.

Den har to områder :

- Fuld overflade til stegning med kontakt, perfekt til æg, tynde kødstykker eller fisk, grøntsager, toast...
- En gennemhullet overflade, ideel til grillkød.

Da fedtstofferne opsamles i vandkarret, er stegningen fuldt ud sund (ingen restfedtstoffer eller forbrændte fedtstoffer), og madvarerne bevarer smagen og bliver ikke tørre.

Pladen når den maksimale temperatur (ideel til grillstegning) efter et minuts opvarmning.

Anbring madvarerne og indstil derefter stegestyren efter behag på håndtaget til regulering af gastilførslen (7).

Det er også muligt at graduere stegeintensiteten, alt efter hvor man anbringer madvarerne på pladen: maksimal ydelse midt på pladen, mere moderat ud mod siderne.

4) Slukning

Når man er færdig med at stege, skal der lukkes for hanen ved at dreje håndtaget i bund i urets retning.

G - ANVENDELSE UDEN KOGEPLADE, VERSION KOGEAPPARAT (fig.7b)

1) Tænding af brænderen

Efter at have anbragt flasken tændes brænderen som under punkt F 1 a) og b)

2) Stegning

Anbring kasserollen på krydset midt på brænderen og indstil gastilførslen, så flammerne ikke stiger op over kasserollen.

H - AFMONTERING ELLER UDSKIFTNING AF BEHOLDER TIL CAMPINGAZ® 901, 904 og 907

Beholderen kan tages af, også selvom den ikke er tom.

- Kontroller, at der er lukket for gastilførslen ved at dreje håndtaget (7) i bund i urets retning (pilens retning “_”).
- Hæld vandet (der kan være varmt) ud af vandkarret ved at hælde apparatet.
- Frigør vandkarret ved at holde i hanen med den ene hånd og ved at dreje vandkarret med den anden i pilens retning “dv” (fig. 6)
- Frigør hane/brænder fra beholderen.
- Før apparatet monteres på en anden beholder, skal vejledningen i afsnit “C” og “D” læses grundigt.

I - FORSIGTIGHEDSREGLER

Anvend aldrig apparatet inden for en afstand på 20 cm fra en væg eller en antændelig genstand. Ved anvendelse med kogepladen skal man altid sørge for, at der er vand i vandkarret. Anvend aldrig kogepladen, uden at der er madvarer på den, ud over det minut, der går til opvarmning, da den særlige beklædning kan beskadiges. Den varme kogeplade skal håndteres med det aftagelige håndtag (P). Vent med at pakke apparatet sammen, indtil det er helt afkølet.

J - AFMONTERING, RENGJRING OG OPBEVARING

- Når apparatet er helt afkølet efter ca. 15 min, tages kogepladen af, krydset fjernes, vandet hældes ud og vandkarret (5) frigøres ved at holde i hanen med den ene hånd og dreje vandkarret med den anden hånd i pilens retning “dv” (fig. 6)
- De fedtede dele rengøres med vand og sæbe eller et ikke-slibende rengøringsmiddel. (Der må ikke anvendes skuresvamp eller slibende produkter på grillen eller i vandkarret).
- Det letteste er at anbringe låg, kogeplade, vandkar og kryds i opvaskemaskinen.
- Monter igen delene på apparatet og anbring beskyttelseslåget.
- Apparatet bør opbevares adskilt fra beholderen på et køligt og tørt sted med ventilation og uden for børns rækkevidde - og aldrig i en kælder.

K - ANVENDELSESTID

Anvendelsestid med en beholder:

Beholdertype	Kogeapparat: maksimal ydelse	Grill: opvarmning og stegning
901	4½ time	5 timer
904	20 timer	22 timer
907	35 timer	39 timer

GARANTIBETINGELSER

- Der ydes op til 2 (to) års fuld garanti på produktet, både på dele og på arbejdskraft, startende fra den dag hvor apparatet er blevet købt.
- Garantien ydes når det leverede produkt ikke er i overensstemmelse med ordren eller når det er fejlagtigt, såfremt klagen ledsages med et bevisdokument der attesterer indkøbsdatoen (f.eks. kvittering eller købsbevis) og med en beskrivelse på det opståede problem.
- Hvis apparatet er gasdrevet, sørg for at fjerne patronen eller cylinderen der tilslutter selve apparatet før det leveres til et servicecenter eller til en autoriseret eftersalgsservice.
- Produktet bliver enten repareret eller ombyttet, eller også ydes tilbagebetaling - fuld eller delvis.
- Garantien bortfalder og er ikke gældende hvis skaden skyldes (i) ukorrekt brug eller opbevaring af produktet, (ii) fejl under vedligeholdelse af produktet eller vedligeholdelse der ikke er i henhold med brugsanvisningerne, (iii) reparation, ændring eller vedligeholdelse af produktet udført af en ikke godkendt tredjemand, (iv) brug af ikke originale reservedele.
- BEMÆRK : kommerciel brug af produktet er ikke dækket af garantien.
- Indgreb i garantiperioden har ingen indflydelse på selve garantiens udløbsdato.
- Denne garanti påvirker på ingen måde forbrugers lovbestemte rettigheder.
- Rådspørg vores kundeservice i tilfælde af klage.

Käyttö ja ylläpito

Kuvio 1 - 7 : katso sivu 2

Teho : 99 g/h (1,36 kW) - polttoainesuutin n° 015556
Sarja : butaani-suorapainekeitin
Kiitos, että valitsit Campingaz® PARTY-GRILL R-keittimen.

A - TÄRKEÄÄ: KAASUA ON KÄSITELTÄVÄ VAROEN!

Tätä käyttöohjetta noudattamalla käytät Campingaz® PARTY-GRILL R-keitintä oikein ja turvallisesti.

Lue käyttöohje huolellisesti tutustuaksesi keittimeen ennen kuin liität siihen kaasusäiliön.

Säilytä käyttöohje huolellisesti niin, että voit tarvittaessa palata siihen.

Noudattakaa näitä käyttöohjeita sekä Campingaz®-säiliöiden kyljessä olevia turvallisuusohjeita. Ohjeiden noudattamatta jättäminen voi olla vaaraksi käyttäjälle sekä lähellä oleville henkilöille.

Laitetta on käytettävä yksinomaan Campingaz® 901/904/907-säiliön kanssa. Muiden kaasusäiliöiden käyttö voi olla vaarallista.

Application Des Gaz -yhtiö ei vastaa muiden säiliömerkkien käytön aiheuttamista vahingoista.

Tätä laitetta saa käyttää vain ulkotiloissa loitolla syttyvistä aineista

Vuotavaa, heikosti toimivaa tai viallista laitetta ei saa käyttää. Se on palautettava jälleenmyyjälle, joka neuvoo edelleen lähimpään jälkihuoltoon.

Laitetta ei saa muunnella eikä käyttää muuhun kuin sen alkuperäiseen tarkoitukseen.

B - KÄYTTÖÖNOTTO

Ota laite pakkauksesta, poista kansi (2), keittolevy (3), kattilalattina (ristikappaleet) (4) ja vesisäiliö (5).

C - ASENNUS CAMPINGAZ® 901, 904 JA 907 -SÄILIÖÖN

(Jos tyhjä säiliö on paikoillaan, lue kappale: "H-CAMPINGAZ® 901, 904 ja 907 -SÄILIÖN ASENNUS TAI VAIHTO").

Kun asennat tai irrotat säiliötä, tee se aina tuuletetussa tilassa, mieluiten ulkona eikä koskaan liekin, lämmönlähteen tai kipinän lähetyvillä (savuke, sähkölaite, tms.), loitolla muista henkilöistä ja helposti syttyvistä materiaaleista.

- Varmista, että tiiviste (1), keittolevy ja kierteitys (1a) hanassa (kuva 1) ovat asianmukaisessa kunnossa.
- Älä käytä keitintä, jos tiivistettä ei ole tai jos se on vahingoittunut, vaan palauta keitin jälleenmyyjällesi.
- Tarkista, että kaasuhanana on hyvin suljettu, kääntämällä säätelyvipu (7) lukitsimeen asti myötäpäivään (nuolen "-" suunta).
- Aseta säiliö vaakasuoralle ja kovalle pinnalle ja irrota sen jälkeen tulppa.
- Ota koko hana/polttin (8) ja kierrä säiliön (kuva 3) venttiili (9) kokonaan kiinni.

Mikäli laite vuotaa (kaasu haisee ennen kuin hana on avattu), se on välittömästi vietävä ulkoilmaan tai erittäin hyvin ilmastoituun tilaan, kauaksi avotulesta, jossa vuoto voidaan tutkia ja pysäyttää. Laitteen tiiviys on aina tarkistettava ulkoilmassa. Vuotokohdan etsimiseksi ei tule käyttää liekkiä vaan saippuavettä.

D - CAMPINGAZ® PARTY-GRILL R -KEITTIMEN ASENNUS

- Asenna vesisäiliö (5): Liitä säiliö kääntämällä "v"-merkinuolta seuraten lukitsimeen asti (kuva 4).
- Tarkista, että polttin (6) on asennettu oikein (kuva 4).
- Asta ristikappaleet paikalleen (4).

E - "KEITTOLEVY"-TOIMINNAN VALMISTAMINEN

- Laita noin ¼ litraa vettä vesisäiliöön (5). Pinnan on oltava joitakin millimetrejä keskimäisen tulisijan huipun alapuolella: (kuva 3) "n"-merkkiviiva.
- Aseta keittolevy (3) liittämällä uurteet ristikappaleeseen (4).

F - KEITTOLEVYN KÄYTTÖ (kuva 7a)

1) Polttimen sytytys

- Avaa hana kääntämällä ohjauspyörää (7) vastapäivään enintään 1 kierros.
- Paina ohjauspyörää (7) peukalolla kunnes pietsojärjestelmä käynnistyy. Toimenpide on helpompi suorittaa, jos toiset sormet asetetaan tarkoitusta varten olevaan uurteeseen (kuva 5).
- Jos liekkiä ei näy polttimessa keittolevyn alapuolella (kuva 5), toista toimenpide "b".
- Kolmen epäonnistuneen yrityksen jälkeen hana suljetaan kääntämällä ohjauspyörää myötäpäivään pohjaan asti, ja ennen sytytystoimenpiteiden a) ja b) aloittamista uudestaan tarkistetaan, onko säiliössä kaasua.

2) Esilämmitys

Anna keittolevyn esilämmitä 1 minuutin ajan suurimmalla teholla grilliliihan ihanteellisen kypsennyslämpötilan saavuttamiseksi.

3) Kypsennys

Keittolevyn pinta on käsitelty erittäin tehokkaasti tarttuvuuden estämiseksi, minkä ansiosta ruoka voidaan kypsentää terveellisesti lisäämättä rasvaa.

Tätä varten on kaksi aluetta:

1 - Tasainen pinta, joka sopii erinomaisesti esimerkiksi kananmunien, ohuiden liha- tai kalaviipaleiden, pienten vihannesten ja paahtoleipien kypsentämiseen.

2 - Rei'itetty pinta, joka sopii erinomaisesti grillilihojen kypsentämiseen.

Koska rasva jää talteen vesisäiliöön, kypsennys on

erittäin terveellinen (ei ylijäävää tai hiiltynyttä rasvaa) ja elintarvikkeet säilyttävät makunsa ja täyteläisyytensä.

Levy saavuttaa enimmäislämpötilansa (ihanteellinen grillilihaan tarttumiseen) minuutin esilämmityksen jälkeen.

Aseta elintarvikkeet ja säädä kypsennysteho tarpeen mukaan kaasuvirtauksen ohjauspyörällä (7).

Kypsennyksen voimakkuutta voidaan myös muuttaa elintarvikkeiden levyille sijoittamisen mukaan: enimmäisteho keskellä, miedompi ulommalla.

Kuuman keittolevyn voi käytön aikana ottaa pois irrotettavan kahvan avulla (P) (kuva 9/a).

4) Sammutus

Sulje hana kiertämällä pyörää (7) myötöpäivään.

G - KÄYTTÖ ILMAN KEITTOLEVYÄ, KEITINVERSIO (kuva 7b)

1) Polttimen sytytys

Kun patruuna on asetettu paikalleen, sytytetään poltin kohdissa E 1 a) ja b) mainittujen ohjeiden mukaisesti.

2) Kypsennys

Aseta kattila ristikappaleille polttimen päälle kohdistettuna ja säädä kaasuvirtaus siten, että liekit eivät ulotu kattilaan.

H - CAMPINGAZ® 901, 904 ja 907 -SÄILIÖN ASENNUS TAI VAIHTO

Säiliö voidaan irrottaa vaikkei se olisikaan tyhjä.

- Varmista, että kaasuhanana on suljettu kääntämällä ohjainta (7) myötöpäivään niin pitkälle kuin mahdollista.
- Tyhjennä vesi (joka saattaa olla kuumaa) vesisäiliöstä kallistamalla laitetta.
- Avaa vesisäiliö pitämällä toisella kädellä hanan ohjauspyörää ja kiertämällä toisella vesisäiliötä nuolen "dv" suuntaan (kuva 6).
- Irrota säiliön hana/polttin.
- Ennen laitteen uudelleenasennusta toiseen säiliöön

noudata tarkkaan kohtien "C" ja "D" ohjeita.

I - KÄYTTÖÄ KOSKEVAT VAROITUKSET

Keitintä ei saa käyttää alle 20 cm etäisyydellä palavasta seinämästä tai esineestä.

Kun laitetta käytetään keittolevyn kanssa, on varmistettava aina, että vesisäiliössä on vettä.

Keittolevy saa olla päällä ilman elintarvikkeita korkeintaan minuutin esilämmityksen ajan. Tämän jälkeen erityispinnoite saattaa vaurioitua.

Kuumaa keittolevyä käsitellään irrotettavan kahvan avulla (P).

Odota ennen laitteen käsittelyä, että se on kokonaan jäähtynyt.

J - PURKAMINEN, PUHDISTUS JA VARASTOINTI

- Kun laite on täysin jäähtynyt noin 15 min kuluttua, nosta keittolevy, poista ristikappaleet, tyhjennä vesi ja avaa vesisäiliö (5) pitämällä toisella kädellä hanan ohjauspyörästä ja kiertämällä toisella vesisäiliötä nuolen "dv" suuntaan (kuva 6).
- Puhdista rasvaiset osat vedellä ja saippualla tai hankaamattomalla puhdistusaineella. (Älä käytä grillin ja vesisäiliön puhdistukseen puhdistustyyynyä tai hankaavia aineita.)
- Puhdistus on helpointa pesemällä kansi, keittolevy, vesisäiliö ja ristikappaleet astianpesukoneessa.
- Asenna osat uudestaan laitteeseen ja laita suojakansi päälle.
- Säilytä Laite ja säiliötä viileässä, kuivassa ja ilmastoidussa paikassa, pois lasten ulottuvilta. Keitintä ei saa säilyttää kellarissa.

K - KÄYTTÖAIKA

Käyttöaika säiliön kanssa:

Säiliötyyppi	Keitin: enimmäisvirtaus	Grilli: esilämmitys ja kypsennys
901	4 tuntia 30	5 tuntia
904	20 tuntia	22 tuntia
907	35 tuntia	39 tuntia

TAKUUN SOVELTAMISEHDOT

Tuotteella on sen osat ja työ mukaan lukien täysi takuu, joka on voimassa 2 vuotta ostopäivästä lukien. Takuun ulkopuolelle jäävät tuotteen palauttamisesta aiheutuvat kustannukset, joista vastaa kuluttaja. Takuuta sovelletaan kun toimitettu tuote ei ole tilauksen mukainen tai se on puutteellinen ja kun valituksen mukana esitetään tositate (kuten lasku tai kassakuitti) ostopäivästä. Tuote on palautettava veloituksetta, kokonaisena ja purkamattomana johonkin valtuutettuun asiakaspalvelupisteeseen. Valituksessa selvitetään tuotteen viat. Tuote, josta valitus tehdään, korjataan, vaihdetaan toiseen tai korvataan kokonaan tai osittain. Takuu ei ole voimassa eikä sitä sovelleta, jos vika johtuu (i) tuotteen virheellisestä käytöstä tai varastoinnista, (ii) tuotteen puutteellisesta tai käyttöohjeiden vastaisesta huollosta, (iii) valtuuttamattomien ulkopuolisten suorittamasta korjaamisesta, muuttamisesta tai huoltamisesta, (iv) muiden kuin alkuperäisten varaosien käyttämisestä.

ИНСТРУКЦИЯ ПО ЭКСПЛУАТАЦИИ

čč. 1 - 7 : 2

Расход газа: 99 г/Р (1,36 кВт) - форсунка п 015556
Категория: непосредственное давление бутана
Благодарим Вас за выбор нашего устройства
Campingaz® PARTY-GRILL R.

A - ВАЖНОЕ ЗАМЕЧАНИЕ: ОСТОРОЖНО, ВЫ РАБОТАЕТЕ С ГАЗОМ !

Настоящая инструкция по эксплуатации обеспечивает правильное и совершенно безопасное использование вашей газовой плиты.

До ее присоединения к газовой емкости, внимательно ознакомьтесь с этой инструкцией. Следуйте указаниям инструкции. Их несоблюдение может представить опасность как для самого пользователя, так и для его окружения.

Постоянно храните эту инструкцию в надежном месте, чтобы обращаться к ней при необходимости.

Это устройство должно использоваться исключительно с емкостями CAMPINGAZ® типа 901, 904 или 907.

Использование иных газовых емкостей представляет опасность. Общество Аппликасьон дез Газ отклоняет всю ответственность при использовании газовых емкостей любых других марок.

использовании газовых емкостей любых других марок.

Не использовать устройство, которое протекает, плохо работает или повреждено. Верните его продавцу, который укажет вам ближайшее предприятие послепродажного обслуживания.

В устройство никогда не вносить изменений и не использовать его в непредусмотренных областях применения.

B – ПОДГОТОВКА К ИСПОЛЬЗОВАНИЮ

Вынуть аппарат из упаковки, снять крышку (2), варочную поверхность (3), подставку для кастрюль (крестовины) (4) и ёмкость для воды (5).

C – УСТАНОВКА АППАРАТА НА БАЛЛОН CAMPINGAZ® 901, 904 и 907

(Если емкость уже на месте, смотри параграф: “Н - СНЯТИЕ И ЗАМЕНА БАЛЛОНА CAMPINGAZ® 901, 904 и 907”)

Для установки или замены емкости всегда выбирать полностью проветриваемое место, по преимуществу, снаружи и никогда не в присутствии пламени, источника тепла и искр (сигарета, электрическое устройство и т.д.), вдали от других лиц и воспламеняемых материалов.

a) Убедиться, что уплотнительная прокладка (1) установлена и находится в хорошем состоянии, а также проверить плитку и резьбовое соединение (1а) крана (рис.1).

- b)** Не пользоваться плиткой, если прокладка отсутствует или повреждена: сообщить об этом в торговую точку, где был приобретён аппарат.
- c)** Полностью перекрыть подачу газа, повернув до упора регулировочный маховичок (7) крана по часовой стрелке (в направлении “-” стрелки).
- d)** Поставить ёмкость на горизонтальную и устойчивую поверхность и снять заглушку.
- e)** Взять узел крана и горелки (8), и навинтить его до конца на клапан (9) баллона (рис.3).

В случае утечки (появление запаха до открывания краника подачи газа) немедленно вынесите устройство на открытый воздух или в хорошо проветриваемое помещение без источников воспламенения, в котором утечку можно выявить и остановить. Если вы хотите проверить устройство на герметичность, делайте это на открытом воздухе. Никогда не используйте пламя для обнаружения утечки, используйте специальную жидкость - индикатор газовых утечек

D – УСТАНОВКА ПЛИТКИ CAMPINGAZ® PARTY-GRILL R

- a)** Установить ёмкость для воды (5): хорошо подсоединить её, повернув до упора по стрелке с меткой “v” (рис.4).
- b)** Проверить правильность установки горелки (6) (рис.4).
- c)** Установить на место крестовины (4).

E – ПОДГОТОВКА К РАБОТЕ “ВАРОЧНОЙ ПЛИТЫ”

- a)** Залить примерно 3/4 литра воды в ёмкость (5). Уровень должен быть на несколько миллиметров ниже верхнего уровня центральной конфорки: (рис.3) метка “n”.
- b)** Установить варочную плиту (3) в пазы на крестовинах (4).

F – ИСПОЛЬЗОВАНИЕ ВАРОЧНОЙ ПЛИТЫ (рис.7а)

1) Зажигание горелки

- a)** Открыть кран, повернув маховичок (7) против часовой стрелки максимум на 1 оборот.
- b)** Нажать на маховичок (7) большим пальцем, пока не сработает система пьезоподжига. Для облегчения операции другие пальцы вставить в специально предусмотренный для этого паз (рис.5)
- c)** Если под варочной плитой (рис.5) не появилось пламя из горелки, повторить операцию “b”.
- d)** После 3 неудачных попыток, перед повторной попыткой зажечь газ (операции a) и b)), закрыть кран, повернув маховичок до конца по часовой стрелке, и проверить, есть ли в баллоне газ.

2) Разогрев

Чтобы нагреть варочную плиту до нужной температуры приготовления пищи, разогреть её в течение 1 минуты на полном огне.

3) Приготовление пищи

Варочная плита снабжена высококачественным антипригарным покрытием, обеспечивающим приготовление здоровой пищи без добавления жиров.

На плите имеются две зоны:

1-Гладкая поверхность для контактного приготовления пищи, идеально подходящая для жарки яиц, тонких кусков мяса или рыбы, мелко нарезанных овощей, ломтиков хлеба...

2 – Фигурная поверхность, идеально подходящая для приготовления мяса на гриле.

Благодаря наличию системы сбора жира, который попадает в ёмкость с водой, обеспечивается приготовление совершенно здоровой пищи (без остатков жира или подгорелых участков), а продукты питания сохраняют все свои вкусовые качества и мягкость.

Максимальная температура плиты (идеальная для приготовления мяса на гриле) достигается после разогрева плиты в течение одной минуты.

После разогрева плиты разложить на ней продукты и самостоятельно отрегулировать интенсивность нагрева плиты с помощью регулировочного маховичка крана подачи газа (7).

Регулировать интенсивность приготовления пищи можно также расположением продуктов на плите: максимальная степень приготовления по центру, чем ближе к краю плиты, тем слабее.

Во время использования плита нагревается до высокой температуры, поэтому её можно брать с помощью съёмной ручки-захвата (P) (рис.9/a).

4) Гашение

Повернуть ручку настройки (1) повернуть до упора по часовой стрелке (направление “-” стрелки Рис. 1).

G – ИСПОЛЬЗОВАНИЕ АППАРАТА БЕЗ ВАРОЧНОЙ ПЛИТЫ В КАЧЕСТВЕ ПЛИТКИ (рис.7b)

1) Зажигание горелки

После установки баллона зажечь горелку согласно инструкциям, приведённым в параграфе E 1 a) и b)

2) Приготовление пищи

Поставить кастрюлю на крестовины так, чтобы она располагалась по центру горелки, и отрегулировать подачу газа так, чтобы языки пламени не облизывали кастрюлю.

H – СНЯТИЕ И ЗАМЕНА БАЛЛОНА CAMPINGAZ® 901, 904 и 907

Ёмкость можно снимать, даже если она не пуста.

- Закрывать вентиль (7).
- Слить воду (осторожно, вода может быть горячей) из ёмкости для воды, наклонив аппарат.
- Выкрутить ёмкость для воды, захватив маховичок крана одной рукой и поворачивая ёмкость другой рукой по стрелке “dv” (рис.6)
- Свинтить узел крана и горелки с баллона.
- Перед установкой аппарата на другой баллон в точности следовать инструкциям, приведённым в параграфах “C” и “D”.

I – МЕРЫ ПРЕДОСТОРОЖНОСТИ

Включать и пользоваться лампой можно только, если она установлена на расстоянии не менее чем 20 см от стены и от горючих предметов. При использовании варочной плиты: обязательно проверять наличие воды в ёмкости для воды. Ни в коем случае не оставлять варочную плиту на огне без приготовляемых продуктов питания более одной минуты, необходимой для разогрева плиты, так как это может привести к повреждению специального покрытия. Брать горячую варочную плиту съёмной ручкой-захватом (P). Перед тем как убирать аппарат, дождаться полного его охлаждения.

J - РАЗБОРКА, ЧИСТКА И ХРАНЕНИЕ

- После полного охлаждения, примерно через 15 минут, снять варочную плиту, крестовины, слить воду и выкрутить ёмкость для воды (5), захватив маховичок крана одной рукой и поворачивая ёмкость другой рукой по стрелке “dv” (рис.6)
- Очистить плиту от следов жира водой с мылом или неабразивным моющим средством. (Не использовать для чистки гриля и ёмкости для воды едкие растворы и абразивные средства).
- Для облегчения чистки можно помыть крышку, варочную плиту, ёмкость для воды, крестовины в посудомоечной машине.
- Установить детали на аппарат и накрыть его защитной крышкой.
- Уложить устройство и ёмкость в чистое, сухое и проветриваемое место, вне доступности для детей и никогда не в подпольное помещение или подвал.

K – ПРОДОЛЖИТЕЛЬНОСТЬ ИСПОЛЬЗОВАНИЯ ДО СМЕНЫ БАЛЛОНА

Продолжительность использования до смены баллона:

Тип баллона	Нагреватель : макс. расход	Гриль: разогрев и приготовление пищи
901	4 часа 30 мин.	5 часов
904	20 часов	22 часов
907	35 часов	39 часов

УСЛОВИЯ ДЕЙСТВИЯ ГАРАНТИИ

RU Полная гарантия на данный товар (как на детали, так и на обслуживание) действует в течение 2 лет, начиная с даты покупки, за исключением расходов на возврат товара, которые несет потребитель. Гарантия распространяется на случаи, когда отпущенный товар не соответствует заказу, либо имеет дефекты, если рекламация сопровождается документом, подтверждающим дату покупки (например, счет, кассовый чек). Товар должен быть возвращен в полном и неразобранном виде в один из указанных центров гарантийного обслуживания с указанием в рекламации причины возврата. Являющийся предметом рекламации товар может быть отремонтирован или заменен, либо его стоимость возмещена частично или полностью. Гарантия не распространяется в случаях, когда повреждение явилось следствием (i) неправильного использования или хранения товара, (ii) недостатка технического обслуживания товара или обслуживания, не соответствующего требованиям эксплуатации, (iii) ремонта, модификации, обслуживания товара неутвержденной третьей стороной, (iv) использования неоригинальных запасных деталей.