

GEBRUIKSAANWIJZING FLOATING COMBI FILTER

GEBRAUCHSANWEISUNG FLOATING COMBI FILTER

MODE D'EMPLOI FLOATING COMBI FILTER

USER INSTRUCTIONS FLOATING COMBI FILTER

ИНСТРУКЦИЯ ПО ПРИМЕНЕНИЮ FLOATING COMBI FILTER



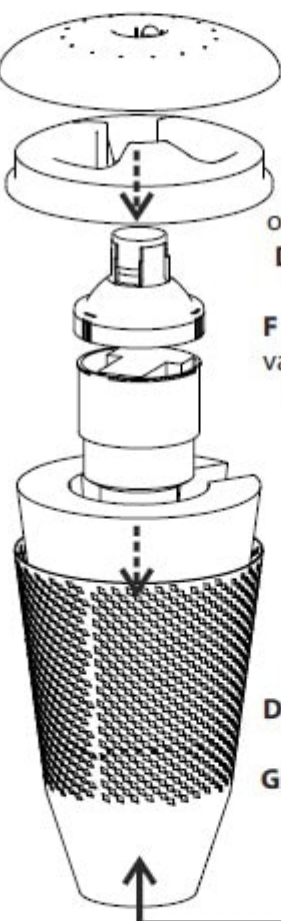
velda
brings life to your pond

Floating Combi Filter

SERVICE PARTS for Floating Combi Filters Art. nr.

Filter Foam	for 1500 / 2500	126445
Filter Sock	for 1500 / 2500	126456
UV-C PL Lamp 9 Watt	for 1500	126615
UV- C PL Lamp 13 Watt	for 2500	126623
Rotor	for 1500	126446
Rotor	for 2500	126447

1500



ATTENTION!

Floating Combi Filter 2500

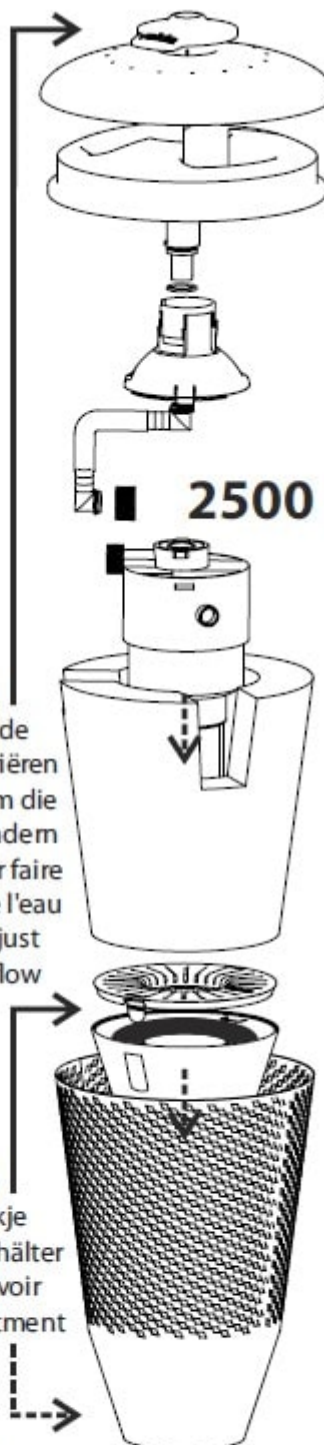
- NL** Draai aan de spuitmond om de opvoerhoogte van het water te variëren
D Drehen Sie an der Spritzdüse um die Förderhöhe des Wassers zu verändern
F Tourner la bague de réglage pour faire varier la hauteur de refoulement de l'eau
GB Turn the outflow nozzle to adjust the delivery head of the water flow

Floating Combi Filter 2500

- NL** Strooi de filterkool in het bakje
D Streuen Sie die Kohle in dem Behälter
F Placer le charbon dans le réservoir
GB Place the carbon in the compartment

Floating Combi Filter 1500

- NL** Verwijder ballastmateriaal uit het zakje als het filter te diep in het water ligt
D Entfernen Sie Ballastmaterial aus dem Beutel wenn der Filter zu tief im Wasser liegt
F Retirer un peu de matériau de lestage de son sac lorsque le filtre se trouve trop enfoncé
GB Remove ballast material from the bag when the filter floats too deep in the water



NL GEBRUIKSAANWIJZING FLOATING COMBI FILTER 1500 / 2500

Het Floating Combi Filter is een uniek drijvend vijverfilter dat maximaal filtreert, terwijl het geen storend element vormt in of om de vijver. Het filter drijft nagenoeg onzichtbaar op het wateroppervlak, waarbij het gefilterde water over de bovenkant van het filter stroomt. Het filter met ingebouwde pomp, waterdichte UV-C unit en filtermateriaal houdt de vijver helder en zorgt, door de watercirculatie, voor zuurstofrijk water. Het Floating Combi Filter wordt compleet geleverd en is klaar voor gebruik.

Er zijn 2 typen van dit drijvende vijverfilter:

- **Floating Combi Filter 1500** met 9 Watt UV-C en pomp van 1500 l/h voor 3000 l
- **Floating Combi Filter 2500** met 13 Watt UV-C en pomp van 2500 l/h voor 5000 l

Het Floating Combi Filter reinigt het vijverwater in 2 fasen:

- Bij de eerste fase worden de zichtbare vuildeeltjes verwijderd door filtermateriaal.
- Bij de tweede fase worden zweefalgen en ziektekiemen gedood door UV-C licht.

GEBRUIKSAANWIJZING

- Het Floating Combi Filter wordt gebruiksklaar geleverd. Plaats het filter in de vijver en zorg ervoor dat het waterpas drijft. Verwijder eerst het plastic zakje van de filterkool (bij 2500). U kunt ballastmateriaal uit het zakje halen als het filter te diep in het water ligt (bij 1500). Sluit de stekker aan op een droog en geaard stopcontact met aardlekvoorziening van 30 mA.
- Het betreft hier een mechanisch/ biologisch filter. De biologische werking optimaliseert zich na enige weken. Tijdens het groeiseizoen is het aan te bevelen om het filter continu te laten werken. Vervuild of verstopt filtermateriaal vermindert de werking van het filter. Indien de waterstroom over het deksel aanmerkelijk terugloopt, dient u het filtermateriaal schoon te spoelen. Bij het Floating Combi Filter 2500 kunt u aan de spuitmond bovenop het deksel draaien om de hoogte van de waterkolom te variëren.
- In de winter bij temperaturen onder 0°C dient u het filter uit te schakelen. Reinig alle onderdelen en bewaar het geheel op een droge en vorstvrije plaats.
- De effectieve gebruiksduur van de UV-C lamp is ca. 7000 uur. Het is aan te bevelen om aan het begin van het vijverseizoen de UV-C lamp te vernieuwen en de rotor schoon te maken. Schakel de stroomtoevoer uit tijdens onderhoud aan het filter.

Attentie

Houdt er rekening mee dat UV-C straling gevaarlijk is voor ogen en huid. Controleer voor gebruik de kabel en elektrische aansluitingen op eventuele beschadigingen. Zorg ervoor dat de stekker en het stopcontact droog zijn. Om veiligheidsredenen mogen reparaties aan de kabel en pomp alleen door Velda geschieden (zie garantie).

ONDERHOUD

Het Floating Combi Filter is voorzien van een pomp/UV-C unit. Vervang jaarlijks de UV-C lamp en reinig de rotor om verzekerd te zijn van een goede wateropbrengst en helder water. Ga als volgt te werk:

- Verbreek de netspanning en verwijder het filter uit de vijver.
- Verwijder de filterzak en het filtermateriaal en spoel ze schoon met ruim water.
- De kap van de pomp is geïntegreerd in het filterdeksel. Verwijder dit gedeelte:
 - 1500:** door te draaien.
 - 2500:** door de slangaansluiting los te draaien en de klikvingers in te drukken. Draai daarna het kapje van het motorhuis open.
- Verwijder voorzichtig de rotor uit het pomphuis en maak het schoon.
- Verwijder de schroef, draai voorzichtig de UV-C behuizing open en maak het schoon.
- Vervang de oude UV-C lamp en plaats de lampbeschermer om het uiteinde van de nieuwe UV-C lamp voordat u deze weer in het kwartsglas plaatst.
- Assembleer op dezelfde wijze alle onderdelen. Zie er op toe dat de rotor weer soepel in het motorhuis draait.

Thermische beveiliging

Om oververhitting en daarmee schade aan de motor te voorkomen heeft de pomp een ingebouwde thermische beveiliging. LET OP: als de motor door oververhitting afslaat dient u, alvorens de pomp te herstarten, de volgende punten te controleren.

- Heeft de pomp wel voldoende water? Laat de pomp niet drooglopen.
 - Is het filtermateriaal of de UV-C unit vervuild, waardoor de wateraanvoer stagneert?
 - Is de rotor of uitstroomopening vervuild? Water moet vrij uit kunnen stromen.
 - Is de pomp wel voldoende afgekoeld alvorens te herstarten?
- Zodra deze punten gecontroleerd en in orde zijn, kan de pomp worden herstart.

GARANTIE

De Floating Combi Filters worden door Velda gegarandeerd voor een periode van 24 maanden. Zie de voorwaarden op de bijgevoegde garantietafel en ga naar www.velda.com/service voor de garantieprocedure. Bij aanspraak op garantie dient de gedateerde aankoopbon te worden overhandigd. De garantie vervalt:

- bij verkeerde montage, onoordeelkundig gebruik of slecht onderhoud.
- indien stekker of snoer beschadigd is.
- bij beschadigingen aan lagers en motor door drooglopen van de pomp.
- bij schade veroorzaakt door aanzuiging van zand en steentjes.
- bij beschadiging of breuk van de rotor, het kwartsglas en de UV-C lamp.

D GEBRAUCHSANWEISUNG FLOATING COMBI FILTER 1500 /2500

Der Floating Combi Filter ist ein einzigartiger treibender Teichfilter der maximal filtert, während er im Teich nicht störend wirkt. Der Filter treibt nahezu unsichtbar auf der Wasseroberfläche, wobei das gefilterte Wasser über die Oberseite des Filters strömt. Der Filter mit eingebauter Pumpe, wasserdichter UV-C Unit und Filtermaterialien hält den Teich klar und sorgt für sauerstoffreiches Wasser. Der Floating Combi Filter wird komplett geliefert und ist gebrauchsfertig.

Es gibt 2 Typen dieses treibenden Teichfilters:

- **Floating Combi Filter 1500** mit 9 Watt UV-C und 1500 l/h Pumpe für 3000 Liter
- **Floating Combi Filter 2500** mit 13 Watt UV-C und 2500 l/h Pumpe für 5000 Liter

Der Floating Combi Filter reinigt das Teichwasser in 2 Phasen:

- In der ersten Phase werden sichtbare Schmutzteilchen durch das Filtermaterial entfernt.
- In der zweiten Phase werden Schwebalgen und Krankheitskeime durch UV-C Beleuchtung getötet.

GEBRAUCHSANWEISUNG

- Der Floating Combi Filter wird gebrauchsfertig geliefert. Platzieren Sie den Filter im Teich und sorgen dafür, dass er gerade treibt. Entfernen Sie zuerst den Plastikbeutel von der Filterkohle (im 2500). Sie können Ballastmaterial aus dem Beutel holen wenn der Filter zu tief im Wasser liegt (im 1500). Anschluss an einer trockenen und geerdeten Steckdose mit Schutzschalter 30 mA ist erforderlich.
- Da es sich hier um einen mechanischen/biologischen Filter handelt, erreicht dieser erst nach einigen Wochen seine optimale Funktion. Während der Wachstumsphase der Teichpflanzen empfehlen wir, den Filter ständig in Betrieb zu lassen. Verschmutztes oder verstopftes Filtermaterial vermindert die Wirkung des Filters. Wenn der Wasserfluss über den Deckel merklich nachlässt muss das Filtermaterial gereinigt werden. Im Floating Combi Filter 2500 können Sie an der Spritzdüse auf dem Deckel drehen um die Höhe der Wassersäule zu verändern.
- In der Winterperiode, bei Temperaturen unterhalb von 0°C, sollte der Filter ausgeschaltet werden. Reinigen Sie alle Einzelteile und lagern Sie alles an einem trockenen, frostfreien Platz.
- Die effektive Betriebsdauer der UV-C Lampe beträgt ca. 7000 Stunden. Es ist zu empfehlen, die UV-C Lampe zu Beginn der Teichsaison zu erneuern und den Rotor zu reinigen. Schalten Sie bei der Wartung immer die Stromzufuhr aus.

Achtung

Beachten Sie, dass UV-C Strahlung gefährlich ist für die Augen und Haut. Kontrollieren Sie vor dem Einsatz das Kabel und elektrische Anschlüsse auf eventuelle Beschädigungen. Sorgen Sie dafür, dass Stecker und Steckdose trocken sind. Aus Sicherheitsgründen dürfen Reparaturen am Kabel und Pumpe nur von Velda durchgeführt werden (siehe Garantie).

PFLEGE

Der Floating Combi Filter hat eine Pumpe/UV-C Unit. Tauschen Sie jährlich die UV-C Lampe und reinigen den Rotor, das gewährleistet einen guten Wasserfluss und klares Wasser. Gehen Sie dabei wie folgt vor:

- Unterbrechen Sie die Netzspannung und nehmen das Filter aus dem Teich.
- Entfernen Sie den Filtersack und das Filtermaterial und spülen es mit reichlich Wasser gut aus.
- Die Kappe der Pumpe ist in den Filterdeckel integriert. Entfernen Sie dieses Teil

1500: durch Drehen.

2500: durch Lösen des Schlauchanschlusses und Eindrücken der Klickverschlüsse. Drehen Sie danach die Kappe des Motorgehäuses auf.

- Entnehmen Sie vorsichtig den Rotor aus dem Pumpengehäuse und reinigen ihn.
- Lösen Sie die Schraube, drehen vorsichtig das UV-C Gehäuse auf und reinigen ihn.
- Tauschen Sie die Lampe und stecken den Abstandhalter auf das Ende der neuen Lampe bevor sie diese wieder in das Quarzglas schieben.
- Montieren Sie in umgekehrter Reihenfolge wieder alle Einzelteile. Achten Sie darauf, dass das Flügelrad wieder geschmeidig im Motorenghäuse dreht.

Thermische Sicherung

Um Überhitzung und damit Schäden am Motor vorzubeugen, hat die Pumpe eine eingebaute thermische Absicherung. ACHTUNG: wenn der Motor durch Überhitzung abschaltet müssen Sie vor einem weiteren Betrieb die folgenden Punkte kontrollieren.

- Hat die Pumpe ausreichend Wasser? Lassen Sie die Pumpe nicht trocken laufen.
 - Ist das Filtermaterial oder UV-C Unit verschmutzt, wodurch die Wasserzufuhr stagniert?
 - Ist das Flügelrad oder Abfluss verschmutzt, wodurch die Wasserabfluss stagniert?
 - Ist die Pumpe schon ausreichend abgekühlt um wieder laufen zu können?
- Wenn diese Punkte kontrolliert und in Ordnung sind kann die Pumpe gestartet werden.

GARANTIE

Für die Floating Combi Filter gewährt Velda eine Garantie von 24 Monaten. Beachten Sie die Bedingungen auf der beigefügten Garantiekarte und gehen Sie auf www.velda.com/service für die Garantieabwicklung. Bei Inanspruchnahme von Garantieleistungen ist der datierte Original Kaufbeleg vorzulegen. Die Garantie verfällt:

- bei falscher Montage, unsachgemäßem Gebrauch oder mangelnder Wartung.
- wenn Stecker oder Kabel beschädigt ist.
- bei Beschädigungen an Lagern und Motor durch Trockenlaufen der Pumpe.
- bei Schäden verursacht durch Ansaugen von Sand und Steinchen.
- bei Beschädigung oder Bruch des Flügelrades, Quarzglas und UV-C Lampe.

F **MODE D'EMPLOI DU FLOATING COMBI FILTER 1500 / 2500**

Le Floating Combi Filter est un filtre flottant pour bassins de jardin. D'une conception unique, il est doté d'une capacité optimale de filtration. Quasi invisible, il se fonde dans la masse du bassin et reste flotter à sa surface, tout en évacuant l'eau filtrée par sa partie supérieure. Le filtre à pompe intégrée est équipé d'un module UV-C étanche et masses filtrantes, qui assure à la fois le bon assainissement de l'eau et son oxygénation. Le filtre flottant Floating Combi Filter est fourni complet et prêt à l'emploi.

Ce filtre flottant de bassin est décliné en 2 modèles :

- **Floating Combi Filter 1500** avec UV-C 9 Watts et pompe de 1500 l/h pour 3000 l
- **Floating Combi Filter 2500** avec UV-C 13 Watts et pompe de 2500 l/h pour 5000 l

Ce filtre Floating Combi Filter nettoie l'eau du bassin en deux phases.

- Filtration par masses filtrantes : les particules visibles d'impuretés sont arrêtées.
- Filtration par rayonnements UV-C, qui détruisent les algues en suspension et les germes pathogènes.

INSTRUCTIONS DE MISE EN ROUTE

- Le Floating Combi Filter est prêt à l'emploi. Placer le filtre dans le bassin et s'assurer qu'il flotte niveau. Retirer le sac du charbon de filtration (dans 2500). Retirer un peu de matériau de lestage de son sac lorsque le filtre se trouve trop enfoncé dans l'eau (dans 1500). Il est indispensable de brancher le cordon dans une prise reliée à un disjoncteur différentiel sensibilisé de 30 mA.
- Il s'agit d'un filtre mécanique/biologique. Il faut attendre quelques semaines avant de voir la filtration biologique produire entièrement ses effets et être optimisée. Pendant la belle saison, il est recommandé de faire fonctionner le filtre en continu. Lorsque les masses filtrantes sont très sales ou obstruées, le débit du filtre baisse sensiblement. Rincer les masses filtrantes sous eau courante pour les nettoyer. Tourner la bague de réglage disposée sur le couvercle pour faire varier la hauteur de refoulement de l'eau.
- En hiver, lorsque la température est inférieure à 0°C, arrêter complètement la filtration. Nettoyer toutes les pièces et composantes du filtre et les conserver en un endroit sec à l'abri du gel.
- La durée d'une lampe UV-C est de 7 000 heures. Il est recommandé de la changer en début de saison et nettoyer la roue aubée. En cas d'entretien, mettre toujours le filtre hors tension.

Important : Précautions indispensables à prendre !

Les rayonnements ultraviolets sont dangereux pour la peau et les yeux. Avant toute utilisation du filtre, s'assurer de l'absence de détérioration du cordon d'alimentation et des connexions électriques. S'assurer également de l'état parfaitement sec de la fiche et de la prise électrique. Pour des raisons de sécurité, les réparations du cordon d'alimentation électrique et de la pompe ne peuvent être effectuées que par Velda.

ENTRETIEN

Le Floating Combi Filter est équipé d'une module pompe/UV-C. Chaque année : remplacer la lampe UV-C et nettoyer la roue aubée pour assurer un débit constant. Pour cela, il convient de procéder de la manière suivante :

- Mettre le filtre hors tension avant de sortir le filtre du bassin.
- Retirer le sac et la masse filtrante et nettoyez-les sous l'eau courante abondante.
- Le capuchon de la pompe est intégrée dans le couvercle du filtre. Enlever cette section :
1500 : en desserrant.
2500 : en desserrant le raccord du tuyau et en appuyant sur les languettes de fixation. Desserrer ensuite le bouchon et ouvrir la chambre moteur.
- Sortir avec précaution la roue aubée du chambre moteur et nettoyez-la.
- Dévisser la vis et desserrer avec précaution le carter UV-C.
- Remplacer la lampe UV-C et placer le collier de maintien autour de la lampe UV-C avant de loger cette dernière dans la tube de quartz.

- Remonter les pièces en exécutant la procédure dans le sens inverse du démontage. S'assurer que la roue aubée tourne facilement dans le carter du moteur.

Protection thermique

Afin d'éviter toute détérioration du moteur, la pompe est munie d'un dispositif de protection thermique. En cas d'arrêt du moteur pour cause de surchauffe, il convient de vérifier un certain nombre de points avant de procéder à sa remise en route.

- La pompe reçoit-elle suffisamment d'eau ? Ne jamais faire tourner la pompe à vide.
- Est-ce l'encrassement des masses filtrantes est à l'origine de la stagnation de l'alimentation de la pompe en eau ?
- La roue aubée est-elle encrassée ?
- La pompe a-t-elle suffisamment refroidi avant sa remise en route ?

Une fois ces vérifications effectuées la pompe peut être remise en route.

GARANTIE

Velda garantit les filtres de bassin Floating Combi Filter pendant 24 mois. Voir les conditions sur la carte de garantie ci-joint et visitez à www.velda.com/service pour la procédure de garantie. Toute mise en jeu de la garantie doit s'accompagner de la présentation du bon d'achat daté. La garantie ne couvre pas :

- le montage non conforme, le mauvais emploi, l'utilisation abusive ou le mauvais entretien de la pompe.
- les détériorations de la fiche ou du cordon électrique.
- les détériorations des paliers ou du moteur consécutives à un fonctionnement à vide de la pompe (c'est-à-dire sans passage d'eau).
- les dommages causés par succion de sable et de pierres.
- les détériorations ou le bris de la roue aubée, la tube de quartz et la lampe UV-C.

GB USER INSTRUCTIONS FOR FLOATING COMBI FILTER 1500 / 2500

The Floating Combi Filter is a unique floating pond filter which operates at maximum filtration rate, whereas it is not an interfering element in or round your pond. The filter is floating nearly invisibly on the water surface, the filtered water flowing over the top of the filter. The filter with built in pump, watertight UV-C Unit and filter material will keep the pond clear and ensures oxygen rich water. The Floating Combi Filter is supplied completely and is ready for use.

There are 2 types of this floating pond filter:

- **Floating Combi Filter 1500** with 9 Watt UV-C and 1500 l/h pump for 3000 litres
- **Floating Combi Filter 2500** with 13 Watt UV-C and 2500 l/h pump for 5000 litres

The Floating Combi Filter cleans the pond water in two stages.

- In the first stage the visible dirt particles are removed by the filter materials.
- In the second stage floating algae and germs are destroyed by UV-C light.

INSTRUCTIONS FOR USE

- The Floating Combi Filter is completely ready for use. Place the filter in the pond making sure that it floats level. First, remove the plastic bag from the filter carbon (in 2500). You can remove ballast material from the bag when the filter is floating too deep in the water (in 1500). Connect the plug to a dry and grounded receptacle with earth leakage circuit breaker of 30 mA.
- This filter is a mechanical/biological filter. The biological action will optimize after a few weeks. During the growing season it is advisable to let the filter function continuously. Polluted or blocked up filter material will reduce the operation of the filter. If the water flow over the top of the filter will decrease considerably, you should rinse out the filter material. At the Floating Combi Filter 2500 you can turn the outflow nozzle on top of the filter to adjust the delivery head of the water flow.
- During the winter season, at temperatures below 0°C, the filter should be switched off. Clean all parts and keep them in a dry frostfree place.
- The effective life of the UV-C lamp is ca. 7000 hours. It is advisable to replace the UV-C lamp and clean the impeller at the beginning of the pond season. Always switch off the power supply in case of maintenance.

Attention

Please allow for the fact that UV-C radiation is dangerous for the eyes and the skin. Inspect the flex and the electric connecting points prior to use for any damage. Take care that the plug and the receptacle are dry. For safety reasons any repairs to the flex and the pump may only be carried out by Velda (see guarantee).

MAINTENANCE

The Floating Combi Filter is equipped with a pump/UV-C unit. Replace the UV-C lamp every year and clean the impeller to be sure of a satisfactory water yield and clear water. To this end you should proceed as follows:

- Always switch off the power supply and remove the filter from the pond.
- Remove the filter sock and filter material and clean them under running water.
- The cap of the pump is integrated into the filter cover. Remove this part:
1500: by turning the cap.
2500: by turning the hose connection loose and pressing the click fingers.
Next, open the motor case by turning the impeller holder.
- Carefully remove the impeller from the motor case and clean it.
- Remove the screw and carefully open the UV-C housing by turning the tube.
- Replace the used UV-C lamp and place the lamp protector round the top of the new UV-C lamp before putting it back into the quartz glass.
- Assemble all parts in reverse order. Take care that the impeller will run smoothly again in the pump housing.

Thermal security device

To prevent overheating and consequently damage to the motor, the pump has a built-in thermal security device. Remember, if the motor is deactivated by overheating you should check the following points before starting the pump again.

- Is the pump sufficiently immersed in water? Prevent the pump from running dry.
- Is the filter material polluted, as a result of which the water supply stagnates?
- Is the impeller or outflow polluted, as a result of which the water flow stagnates?
- Has the pump cooled down sufficiently before restarting it?

As soon as the above points have been checked and found to be in order, the pump can be restarted.

GUARANTEE

Floating Combi Filters are guaranteed by Velda for a period of 24 months. See the terms on the enclosed guarantee card and visit www.velda.com/service for the warranty procedure. In case you have a right to guarantee, the dated receipt has to be submitted. The guarantee will be terminated:

- in case of incorrect mounting, injudicious use or bad maintenance.
- if the plug or the flex are damaged.
- in case of any damage to bearings and motor as a result of running dry of the pump.
- in case of any damage caused by sucking sand and stone dust.
- in case of damage or breakage of the rotor, the quarts tube and UV-C lamp.

RUS ИНСТРУКЦИЯ ПО ПРИМЕНЕНИЮ FLOATING COMBI FILTER 1500/2500

Плавающий фильтр Floating Combi Filter является уникальным эффективным фильтром для небольших прудов. Он почти невиден на поверхности воды, отфильтрованная вода вытекает через верхнюю часть фильтра. Floating Combi Filter оснащен встроенным насосом, водонепроницаемым УФ-излучателем и фильтрующими материалами. Он поддерживает чистоту воды в пруду и обогащает его кислородом. Floating Combi Filter поставляется в комплекте и готов к использованию.

Есть 2 типа плавающего фильтра для пруда:

- **Floating Combi Filter 1500** с УФ-излучателем 9 Вт и насосом 1500 л/час для пруда 3000 литров
- **Floating Combi Filter 2500** с УФ-излучателем 13 Вт и насосом 2500 л/час для пруда 5000 литров

Floating Combi Filter очищает воду в пруду в 2 этапа:

- На первом этапе видимые частицы грязи удаляются через фильтрующий материал.
- На втором этапе УФ-лампа уничтожает водоросли и микробы.

ИНСТРУКЦИЯ ПО ПРИМЕНЕНИЮ

- Floating Combi Filter поставляется в комплекте и готов к использованию. Поместите фильтр в пруд и убедитесь, что он плавает прямо. Затем снимите полиэтиленовый пакет с угольного фильтра (в модели 2500). Если Floating Combi Filter плавает слишком глубоко, вы можете вытащить некоторое количество балласта из пакета (в модели 1500). Необходимо подключить вилку фильтра к сухой заземленной розетке снабженной УЗО 30 мА.

- Поскольку речь идет о механическом и биологическом фильтре, эффективная работа системы начинается лишь через несколько недель. Во время фазы роста водорослей мы рекомендуем оставить фильтр работать непрерывно. Грязные или засоренные фильтрующие материалы уменьшают действие Floating Combi Filter. Если поток воды через отверстие в верхней крышке заметно уменьшился, необходимо очистить фильтрующие материалы. В модели 2500 можно отрегулировать путем вращения насадку на крышке, для того чтобы изменить высоту водного потока.
- В зимний сезон, при температуре ниже 0 °С, фильтр необходимо выключить. Очистите корпус фильтра и отдельные элементы и храните его в сухом и теплом месте.
- УФ-лампа имеют ограниченный ресурс около 7000 часов. Рекомендуется заменить УФ-лампу на новую в начале каждого прудового сезона и почистить ротор насоса. Во время профилактических работ необходимо всегда отключать вилку из розетки электропитания.

Внимание

Обратите внимание, что УФ-излучение вредно для глаз и кожи. Проверьте электрические провода и соединения на наличие повреждений перед каждым использованием. Убедитесь, что вилка электропитания и розетка сухие. Из соображений безопасности, замена дефектного сетевого кабеля допускается только компанией Velda (см. Гарантию).

УХОД

Floating Combi Filter укомплектован насосом и УФ-излучателем. Необходимо, ежегодно менять УФ-лампа и очищать ротор, что обеспечит хороший проток и прозрачную воду. Выполните следующие действия:

- Отключите электропитание и достаньте фильтр из пруда.
- Снимите фильтровальный мешок и фильтрующие материалы и промойте их чистой водой.
- Колпачок от насоса встроен в крышку фильтра. Откройте колпачок в модели **1500** - вращая, в модели **2500** - путем ослабления соединения шланга нажав на защелку. После этого поверните крышку на корпусе двигателя.
- Осторожно из корпуса насоса выньте ротор и очистите его.
- Ослабьте винт, осторожно поверните корпус УФ-лампы и очистите ее.
- Поменяйте лампу и вставьте прокладку на конец новой лампы, прежде чем вы снова вставите лампу в кварцевое стекло.
- Соберите все в обратном порядке. Убедитесь в том, что рабочее колесо снова плавно вращается в корпусе двигателя.

Тепловой предохранитель

Для предотвращения перегрева и повреждения двигателя, насос имеет встроенную тепловую защиту. **ВНИМАНИЕ:** Если двигатель выключился из-за перегрева, необходимо проверить следующие пункты перед дальнейшей эксплуатации.

- Достаточно ли воды в насосе? Не позволяйте работать насосу по сухому.
- Загрязнены ли фильтрующие материалы или УФ-излучатель, которые стопорят проток воды?
- Загрязнены ли рабочее колесо или выход воды, которые стопорят проток воды?
- Достаточно ли охладился насос, для дальнейшей работы?

Если соблюдены все эти пункты, то насос может быть запущен в работу.

ГАРАНТИЯ

Компания Velda предоставляет гарантию на Floating Combi Filter 24 месяца. Для проведения гарантийного обслуживания вам нужно предоставить чек с датой покупки. Гарантия не распространяется:

- в случаи неправильной сборки, неправильного использования или отсутствия технического обслуживания.
- Если поврежден сетевой шнур или сетевая вилка.
- Повреждения подшипников и двигателя во время работы насоса без воды.
- За ущерб, нанесенный путем всасывания песка и камней.
- В случае повреждения или поломки рабочего колеса, кварцевой колбы и лампы УФ-излучателя.



Floating Combi Filter online

GEB126462013

velda

brings life to your pond

Design, Research & Development
Velda® The Netherlands
www.velda.com info@velda.com